

Светодиодный модуль ALC145.43.12-х-LH351B-TOP3-10-10

Светодиодный модуль предназначен для построения уличного освещения, архитектурных подсветок и промышленного освещения.

1. Светодиодный модуль содержит 12 светодиодов серии LH351B производства Samsung, более подробные технические сведения можно получить из официальной документации производителя <https://www.samsung.com/high-power-leds/3535-leds/>.
2. Материал платы: Алюминий 1.0 мм, теплопроводность 1.0 Вт/м²
3. Для механического крепления модуля предусмотрены 12 отверстий диаметром 3.2 мм.
4. Для подвода провода 3 отверстия диаметром 4.5 мм.
5. Для позиционирования линзы 2 отверстия диаметром 3.2 мм.
6. Схема соединения: 12 последовательно соединенных светодиодов.

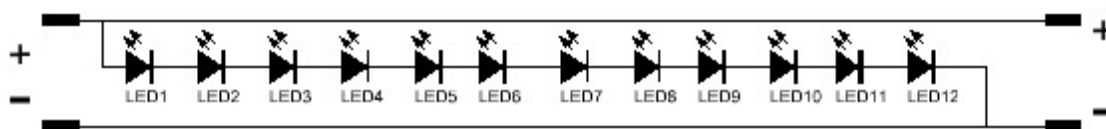


Рис. 1 Принципиальная схема светодиодного модуля ALC145.43.12-х-LH351B-XXXX

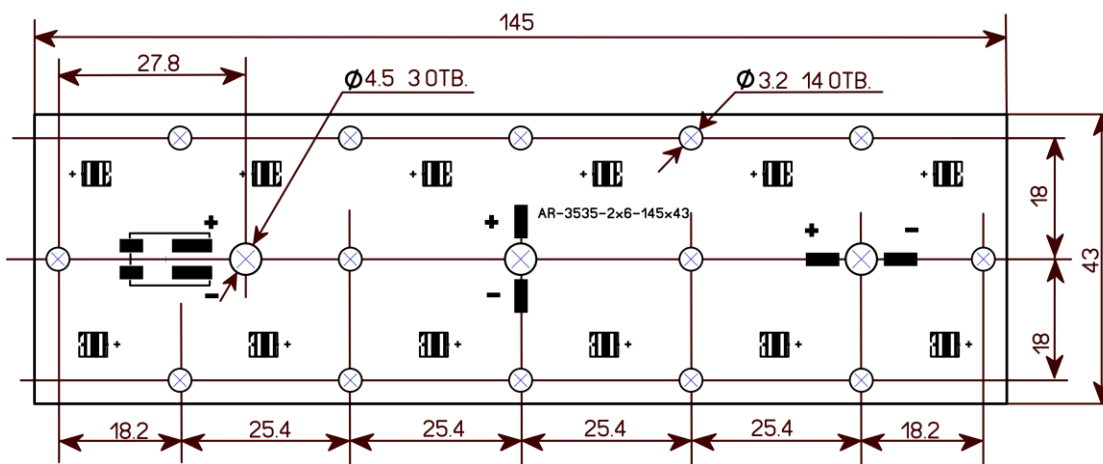


Рис. 2 Габаритные размеры светодиодного модуля ALC145.43.12-х-LH351B-XXXX-10

7. Основные характеристики светодиодного модуля.

Тип светодиода	SPHWH2L3D30CD4T0P3 Samsung
Световой поток светодиодов на токе 350мА@85°С	160,0...190,0лм
ССТ	4000К
Количество светодиодов	12 шт
Световой поток модуля на токе 350мА	1984—2356лм @65°С
Световой поток модуля на токе 700мА	3489—4144лм @85°С
Световой поток модуля на токе 1000мА	4471—5309лм @100°С
Номинальный рабочий ток светодиодного модуля	700 мА
Рабочее напряжение светодиодного модуля	31,5...37,5В
Потребляемая мощность	22,0...26,2Вт @ 700 мА
Средняя эффективность на токе 700мА	161 лм/Вт
Угол излучения светодиодов	120°
Индекс цветопередачи (CRI)	Более 70%
Рабочий температурный диапазон	от -40 до +90 °С
Габариты светодиодного модуля (без разъема)	145x43x2,95 мм
Теплопроводность печатной платы	1.0Вт/м ²
Срок жизни светодиодов на температуре 105 °С	50 000часов

При заказе возможно варьировать следующие параметры модуля: цветовую температуру светодиодов, яркость и тип соединителей на модуле.

8. Модуль предназначен для работы совместно с вторичной оптикой Ledil серии Strada IP 2x6 и High Bay 2x6 <https://www.ledil.com/HB-IP-2X6 Strada-IP-2x6>



1. HB-IP-2X6_ диаграмма 20—100 градусов, овал
2. HB-IP-2X6 _G2_ диаграмма 60—90 градусов
3. STRADA-IP-2X6 не симметричная диаграмма

9. Выбор типа соединения.

Обозначение линейки	Обозначение соединителя	Диаметр провода	Высота [мм]	Шаг выводов [мм]
ALC145.43.12-0-LN351B-XXXX-10	Соединение пайкой	AWG24-18		
ALC145.43.12-1-LN351B-XXXX-10	Molex 1041880210	AWG24-18	4.2	4.0

10. Предельно допустимые режимы.

Допустимый рабочий ток	Не более 1500 мА
Допустимый рабочий температурный диапазон	от -40 до +90 °С

11. Рекомендации по применению модулей.

1. Не допускается превышение предельно допустимых режимов работы светодиодного модуля.
2. Светодиодный модуль поставляется, либо с установленным разъемом, либо с непокрытыми маской контактными площадками. Контактные площадки имеют HASL покрытие.
3. Для работы светодиодного модуля необходимо обеспечить отвод тепла, с учетом рабочего тока и условий эксплуатации.
4. Не допускается нарушение целостности маски при механическом креплении светодиодного модуля.

12. Питание светодиодного модуля ALC145.43.12-х-LN351B- TOP3-10

1. 13 Вт средний световой поток 2170 люмен, средняя эффективность 191лм/Вт.
1 модуль с рабочим током 350 мА. Блок питания СТС 20-350-57-1-М-Б IP20 001.01.
2. 26 Вт средний световой поток 3800 люмен, средняя эффективность 161лм/Вт.
1 модуль с рабочим током 700 мА. Блок питания: СТС 35-700-50-1-М-Б IP20 001.01.
3. 40 Вт средний световой поток 4900 люмен, средняя эффективность 140лм/Вт.
1 модуль с рабочим током 1000 мА. Блок питания: PL-HMG-040WA1050С,
СТС 50-1000-50-1-М-Б IP20 001.02.
4. 52 Вт средний световой поток 7640 люмен, средняя эффективность 161лм/Вт:
2 модуля с рабочим током 700 мА. Блок питания: СТС 60-700-87-1-М-Б IP20 001.02,
Star 60-700T Industrial.