

# 产品规格书

## SPECIFICATION

客户名称:

Client Name

产品名称:

TE3535 DUAL COLOR

Client P/N

产品型号:

GASMDA0180102NWN1

Product P/N

日期:

2023-3-16

Sending Date

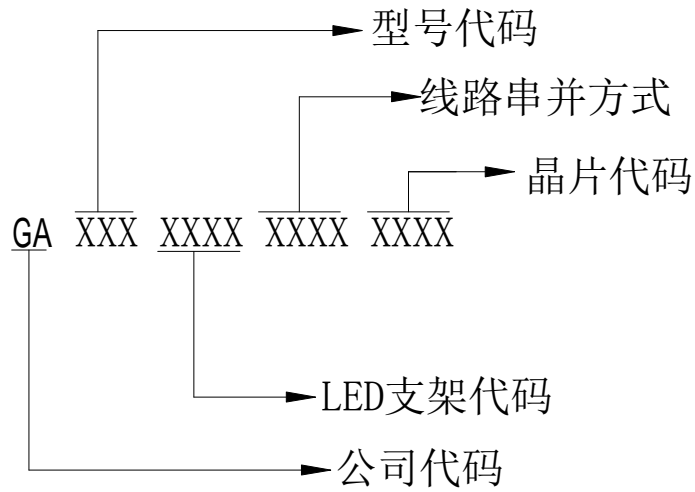
|                |             |                    |
|----------------|-------------|--------------------|
| 核准<br>Approval | 确认<br>Audit | 制作<br>Confirmation |
|                | 赵卓文         | 谢荣                 |
| 版本/Version     | A0          |                    |

注: 1.此规格书以中英文方式书写, 若有冲突以中文版文本为准。

 RoHS LM-80 ISO9001:2015

**Model Explanation**

**型号介绍**



**Features**


特征

- ◆ Eeramics wafer encapsulated with lens, height 2.0mm/陶瓷基板带 lens 封装结构:
- ◆ Low Thermal Resistance/低热阻
- ◆ Super Energy Efficiency/高光效
- ◆ High reliability/高可靠性
- ◆ Half Angle ( $2\theta_{1/2}$ ):120°/半功率角度: 120°
- ◆ RoHS Compliant.

**Applications**

应用范围

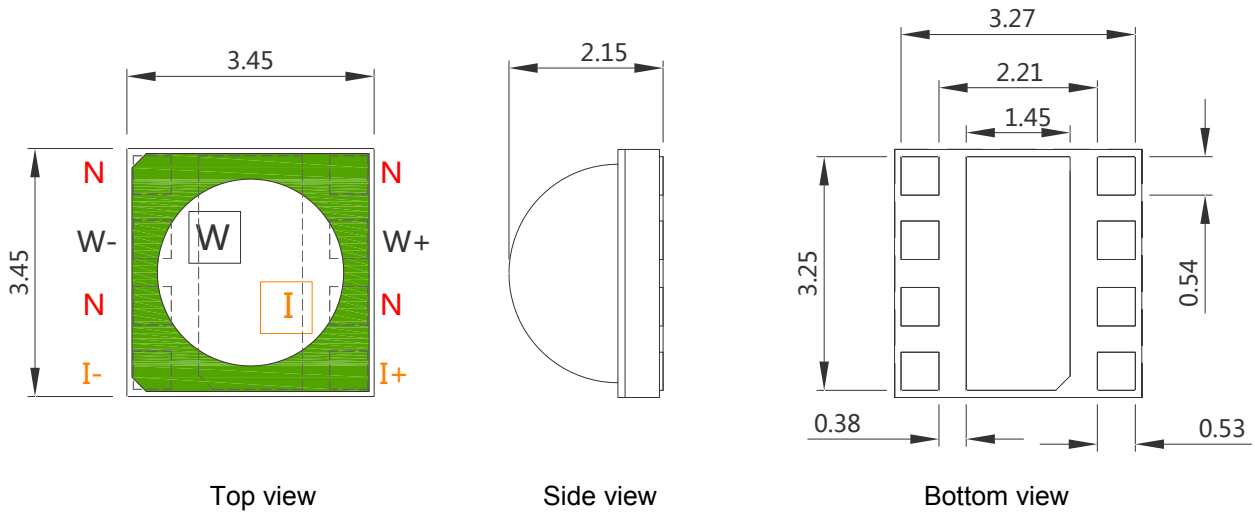
- ◆ Advertisement/广告灯
- ◆ Architectural Lighting/建筑照明
- ◆ Street Lamps/路灯
- ◆ Other Lighting/其它照明



**ATTENTION**  
OBSERVE PRECAUTIONS  
FOR HANDLING  
ELECTROSTATIC  
SENSITIVE DEVICES

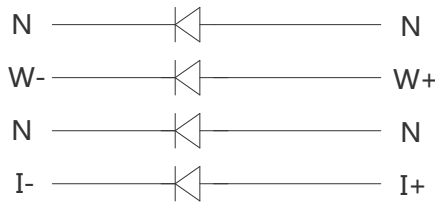
### Package Dimensions

外观尺寸（正面标识点为负极）



### Equivalent circuit diagram

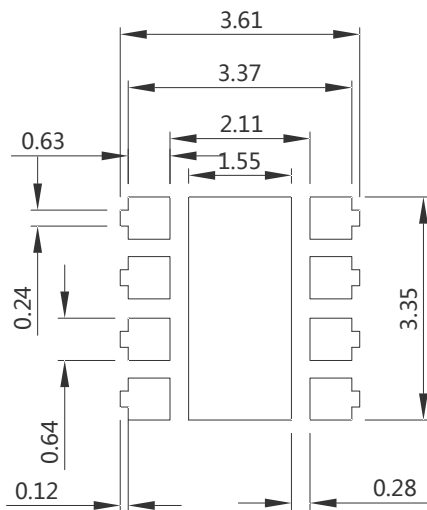
等效电路图:



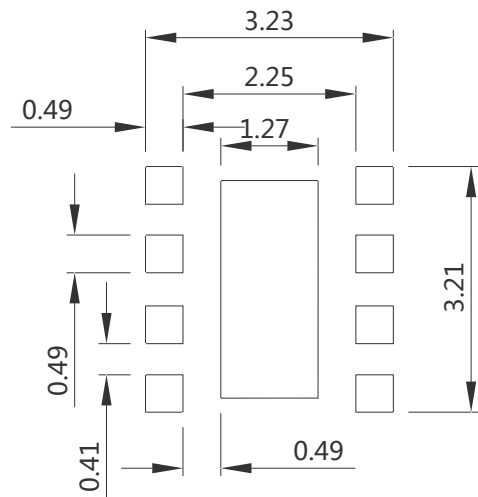
### Notes:

1. All dimensions are in millimeters.  
(所有尺寸以毫米为单位)
2. Tolerance is  $\pm 0.15$  unless otherwise noted  
(未标注公差为:  $\pm 0.15$ )

建议 PCB 焊盘图



建议钢网尺寸图



### ■ Absolute Maximum Rating(At TA=25°C)

#### (极限参数)

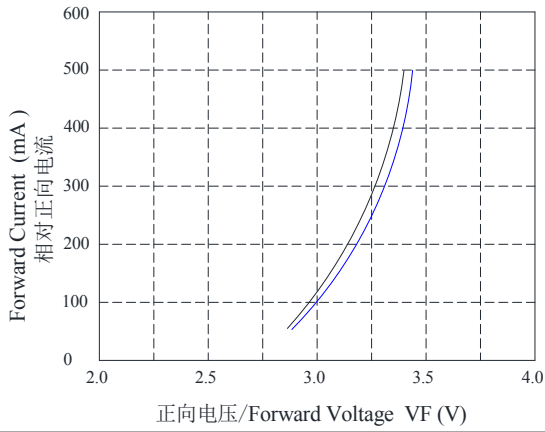
| Parameter<br>参数                     | Symbol<br>符号     | Value<br>数值     |     | Units<br>单位 |
|-------------------------------------|------------------|-----------------|-----|-------------|
| Power Dissipation<br>输入功率范围         | P <sub>I</sub>   | W               | I   | W           |
|                                     |                  | 1.5             | 1.5 |             |
| Operating current range<br>正向电流范围   | IF               | 500             | 500 | mA          |
| 反向漏电电流<br>VR=5V                     | IR               | 10              |     | uA          |
| ESD 抗静电释放能力<br>(人体模式)               | V                | 2000            |     | V           |
| Junction Temperature<br>结点温度        | T <sub>J</sub>   | 125             |     | °C          |
| 晶片到基板引脚的热阻抗 Rthj-s                  | Rthj-s           | 14              |     | °C/W        |
| Operating Temperature Range<br>工作温度 | T <sub>OPR</sub> | -20°C To +80°C  |     |             |
| Storage Temperature Range<br>储存温度   | T <sub>stg</sub> | -40°C To +100°C |     |             |

### ■ Electrical/Optical Characteristics

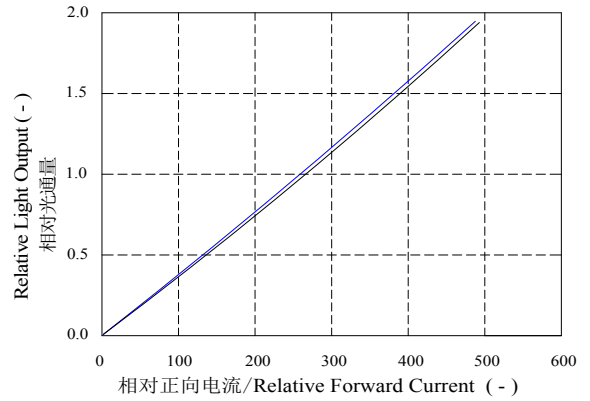
#### (光电参数) (IF=350mA Ta=25°C)

| Colour<br>颜色 | 白光色温 (K) |      | 光通量(lm) |     | 电压范围 (V) |     |
|--------------|----------|------|---------|-----|----------|-----|
| 暖白           | 2700     | 3050 | 60      | 80  | 2.8      | 3.3 |
| 白光 (RA>80)   | 5500     | 7000 | 100     | 120 | 2.8      | 3.3 |

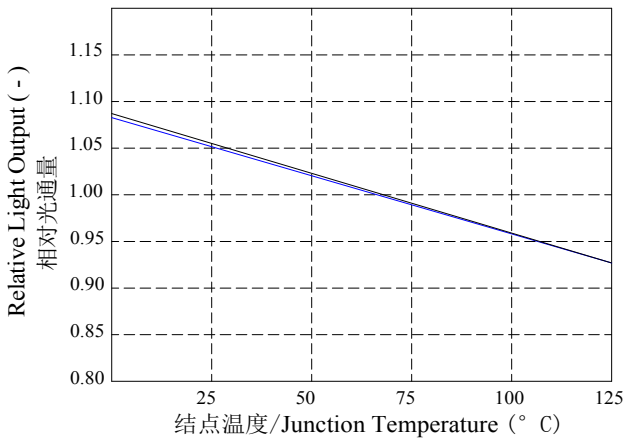
Forward Current vs. Forward Voltage (Ta=25°C)  
正向电流与正向电压曲线图



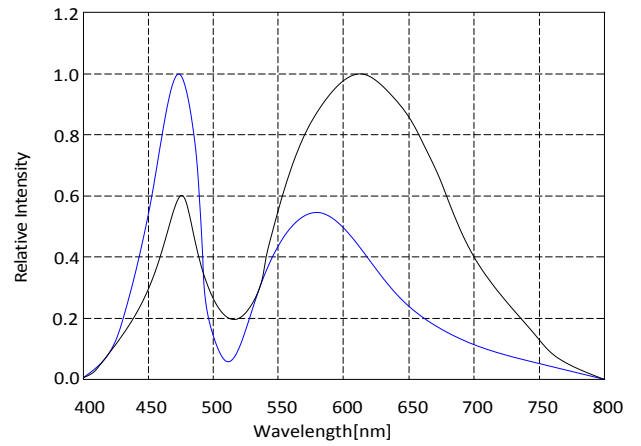
Forward Current vs. Light Output vs. (Ta=25°C)  
正向电流与光通量曲线图



Light Output Vs. Junction Temperature  
结点温度与光通量曲线图

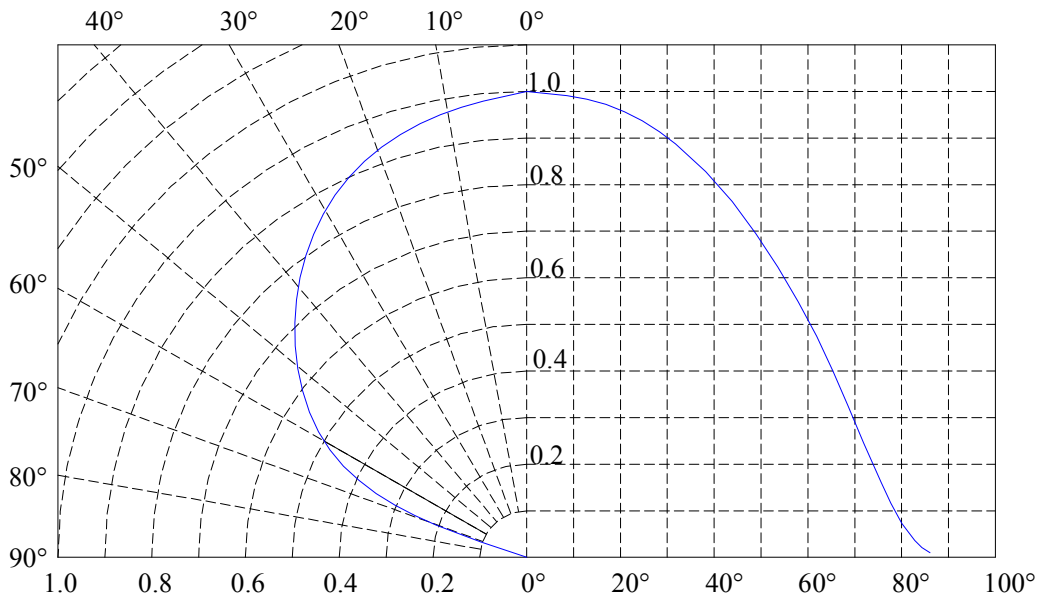


Relative Intensity vs. Wavelength (Ta=25°C)



**Radiation Characteristics**

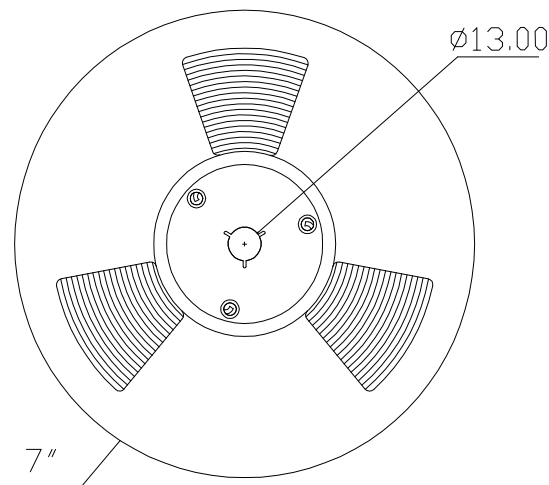
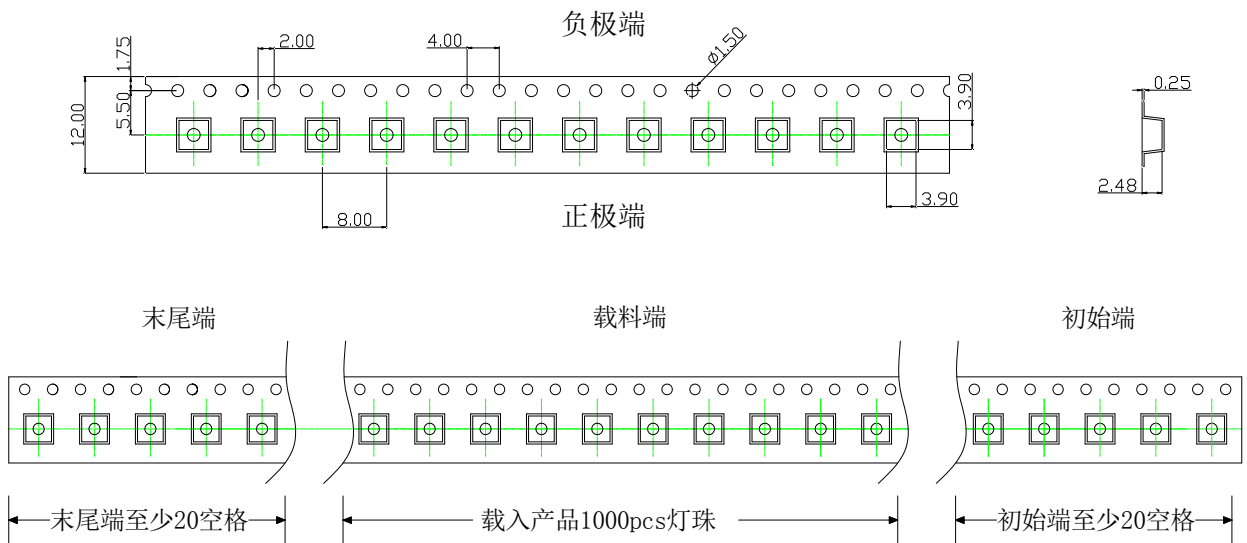
辐射特性



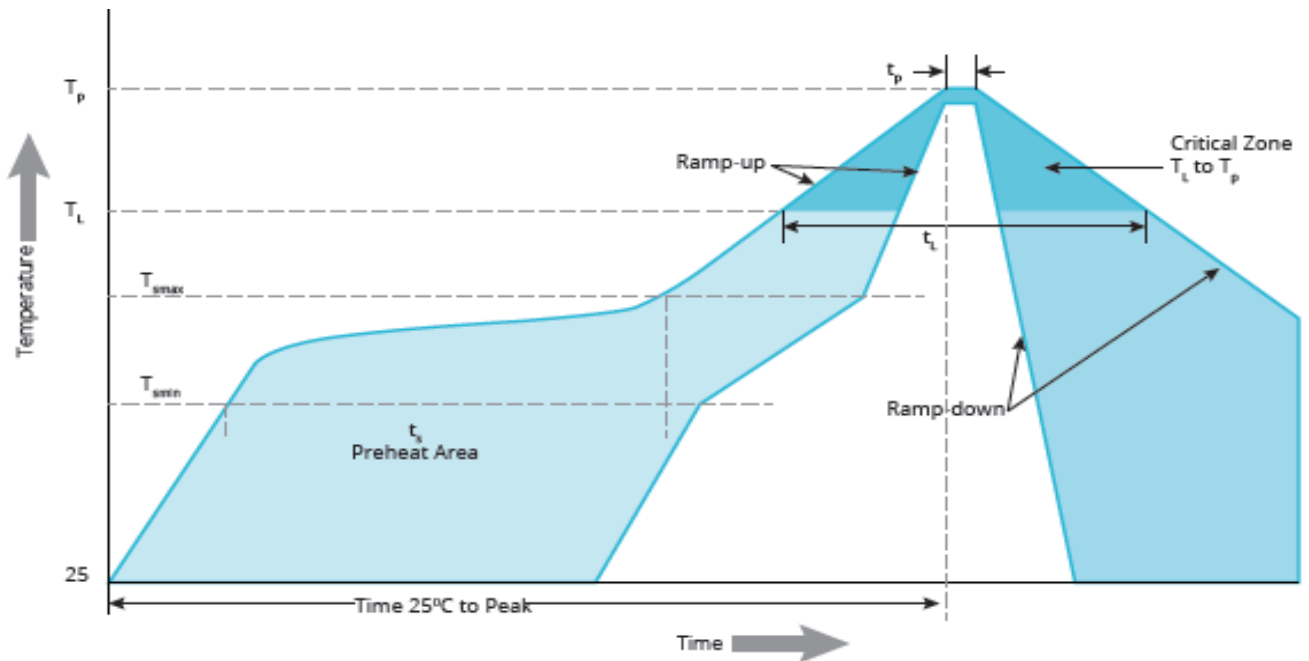
**Label 标签**

|                   |  |
|-------------------|--|
| <b>P/N:</b> 产品型号  |  |
| <b>VF:</b> 正向电压   |  |
| <b>IF:</b> 额定驱动电流 |  |
| <b>λD:</b> 主波长    |  |
| <b>IV:</b> 辐射通量等级 |  |
| <b>Q'TY:</b> 数量   |  |

**载带图 :**



## 回流焊接条件



回流焊曲线说明:

| 特特征  | 无铅中温焊接     | 无铅高温焊接     |
|--|------------|------------|
| 预热: 最小温度 (T <sub>min</sub> )                                       | 120°C      | 145°C      |
| 预热: 最大温度 (T <sub>max</sub> )                                       | 160°C      | 200°C      |
| 预热: 时间 (t <sub>min</sub> to t <sub>max</sub> )                     | 60-145 秒   | 60-145 秒   |
| 在以上温度保持: 温度(TL)  | 180°C      | 217°C      |
| 在以上时间保持: 时间(TL)  | 30-60 秒    | 30-60 秒    |
| 峰值温度   | 210°C      | 260°C      |
| 实际峰值温度维持±5°C 内的时间  | 20-30 秒    | 5-10 秒     |
| 温度下降斜率   | 6°C/秒 (最大) | 6°C/秒 (最大) |
| 常温 25°C 到峰值温度  | 6 分钟内      | 6 分钟内      |
| 注意事项:  |            |            |
| A. 中温、高温无铅回流焊建议的温度曲线如上图, 杜绝最高温度超过 (高温: 260°C/10S), (中温: 210°C/30S) |            |            |
| B. 调试合适的温度, 选择对应的锡膏, 务必先做首件确认。                                     |            |            |
| C. 以上温度以实际炉温为准。  |            |            |
| D. 建议选择高温锡膏, 对应高温回流焊曲线。  |            |            |