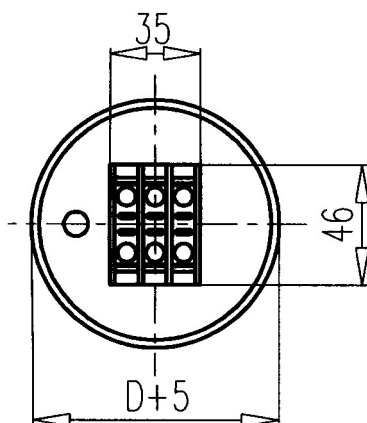
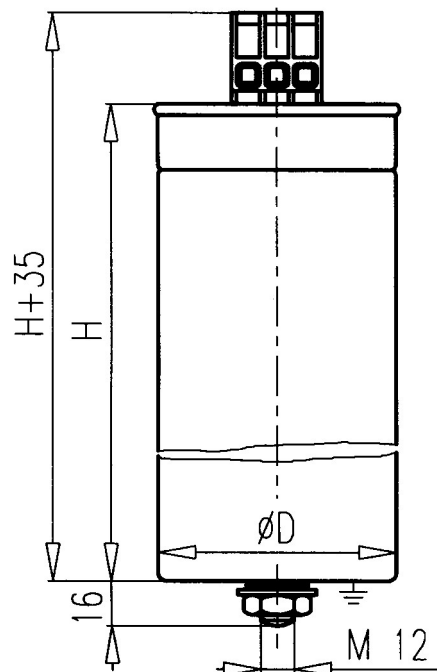


### Three-phase capacitors: 415 V, 50 Hz, IP 20, MKP



Typ Type	Výkon Power $Q_N$ [kvar]	Kapacita Capacitance $C_N$ [ $\mu$ F]	Proud Current $I_N$ [A]	Váha Weight [kg]	Rozměry Dimensions $\varnothing D \times H$ [mm]
CSADG 1-0,415/2	2,0	3 x 12,3	3 x 2,8	0,7	85 x 175
CSADG 1-0,415/2,5	2,5	3 x 15,4	3 x 3,5	0,7	
CSADG 1-0,415/3,15	3,15	3 x 19,4	3 x 4,4	0,7	
CSADG 1-0,415/4	4,0	3 x 24,6	3 x 5,6	0,8	
CSADG 1-0,415/5	5,0	3 x 30,8	3 x 6,9	0,9	
CSADG 1-0,415/6,25	6,25	3 x 38,5	3 x 8,7	1,0	85 x 245
CSADG 1-0,415/7,5	7,5	3 x 46,2	3 x 10,4	1,0	
CSADG 1-0,415/8	8,0	3 x 49,3	3 x 11,1	1,1	
CSADG 1-0,415/10	10,0	3 x 61,6	3 x 13,9	1,2	110 x 245
CSADG 1-0,415/12,5	12,5	3 x 77,0	3 x 17,4	1,3	
CSADG 1-0,415/15	15,0	3 x 92,4	3 x 20,9	1,7	
CSADG 1-0,415/20	20,0	3 x 123	3 x 27,8	2,0	
CSADG 1-0,415/25	25,0	3 x 154	3 x 34,8	2,2	

#### Technická data/ Technical data:

Teplotní kategorie/ Temperature category: -25/D

Vybíjecí odpory/ Discharge resistors: 50 V/ 1 min

Izolační hladina/ Insulation level: 3 / - kV

Konstrukce/ Design: SH - suché provedení  $N_2$  / SH - dry type  $N_2$ , non PCB

Norma/ Standard: IEC 60831/96

Kreslil	Michalovičová	Dne	15.11.2006	Změna	
Schválil	Falta Vladimír	Dne			



Název:

**TECHNICAL SPECIFICATION**  
415 V, 50 Hz, 3-F, IP20

**3J 2116 A**