



**Приемник точного времени**

**ГЛОНАСС/GPS**

**NVS-GNSS-TR**

**РНВС.469635.004 РЭ**

**Руководство по эксплуатации**

**Версия 1.7**



**ООО «НВС Навигационные Технологии»**

121170, г. Москва, ул. Кульнева, д.3, стр.1

Тел.: +7 (495) 660-06-30 Факс: +7 (495) 660-06-29

[www.nvs-gnss.ru](http://www.nvs-gnss.ru)

**История изменений**

Версия No	Дата	Описание
1.0	05 мая 2018	Первая версия документа.
1.1	28 ноября 2018	Редакционные правки.
1.2	17 июля 2020	Редакционные правки.
1.3	11 июля 2020	Редакционные правки.
1.4	11 мая 2021	Редакционные правки.
1.5	17 июля 2021	Редакционные правки.
1.6	14 декабря 2021	Модификация без USB.
1.7	19 января 2022	Редакционные правки.

## Оглавление

История изменений.....	2
Оглавление .....	3
1. Описание и работа .....	5
1.1. Общие сведения .....	5
1.1.1. Назначение .....	5
1.1.2. Общие технические характеристики.....	5
1.2. Характеристики импульсного сигнала «1PPS».....	7
1.3. Интерфейсы.....	8
1.4. Электропитание .....	9
1.5. Потребляемая мощность .....	9
1.6. Габаритные размеры и масса.....	9
1.7. Условия эксплуатации .....	10
1.8. Радиоэлектронная защита .....	10
1.9. Состав.....	11
2. Устройство и работа .....	12
2.1. Описание и работа составных частей.....	13
2.1.1. Блок приемника .....	13
2.1.2. Антенна .....	15
2.1.3. Кабель интерфейсный .....	16
2.1.4. Кабель технологический .....	17
2.1.5. Кабель питания .....	17
2.1.6. Комплект монтажных частей .....	18
2.1.7. Подключение .....	18
3. Использование по назначению.....	19
3.1. Эксплуатационные ограничения.....	19
3.2. Ввод в эксплуатацию .....	19
3.3. Меры безопасности.....	19
3.4. Проверка работоспособности .....	19
3.5. Установка, размещение, подключение.....	21
3.6. Использование по назначению.....	23
3.7. Расчет задержки сигнала в ВЧ-кабеле.....	23
4. Маркировка.....	24
5. Упаковка .....	24
6. Техническое обслуживание.....	24
6.1. Текущий ремонт .....	24
6.1.1. Меры безопасности при ремонте .....	24
6.1.2. Поиск и устранение неисправностей ПТВ .....	25
7. Хранение .....	25
7.1. Подготовка к хранению.....	25
7.2. Условия хранения .....	25
8. Транспортирование.....	25
9. Утилизация .....	26
Перечень принятых сокращений.....	27

Настоящее руководство по эксплуатации распространяется на приемник точного времени (далее по тексту – ПТВ).

ПТВ предназначен для выработки точного времени и секундной метки времени в шкале всемирного координированного времени по эталону России, США, спутниковых навигационных систем GPS или ГЛОНАСС.

Настоящее руководство по эксплуатации предназначено для изучения потребителем основных характеристик, принципа работы и правил эксплуатации ПТВ.

Все предложения, пожелания и замечания по функциональным возможностям и техническим характеристикам принимаются разработчиком ПТВ:

**ООО "НВС Навигационные Технологии"**

121170, г. Москва, ул. Кульнева, д.3, стр.1

Телефон: +7 (495) 660-06-30

Факс: +7 (495) 660-06-29

E-Mail: [info@nvs-gnss.ru](mailto:info@nvs-gnss.ru)

[www.nvs-gnss.ru](http://www.nvs-gnss.ru)

## 1. Описание и работа

### 1.1. Общие сведения

#### 1.1.1. Назначение

ПТВ обеспечивает формирование по сигналам СНС ГЛОНАСС и GPS точного времени и метки времени «1PPS», привязанного к шкале всемирного координированного времени России, США, спутниковых навигационных систем GPS или ГЛОНАСС в любой точке земного шара, в любой момент времени и независимо от метеоусловий.

ПТВ обеспечивает решение следующих задач при непрерывном режиме работы:

- формирование точного времени и импульсного сигнала метки времени «1PPS», синхронизированного по шкале UTC, UTC SU, ГЛОНАСС, GPS
- сопряжение с внешними приборами и системами в соответствии с протоколами NMEA 0183 или BINR (в зависимости от варианта исполнения)
- выработку текущих значений координат потребителя
- выработку текущих значений скорости и курса потребителя
- работу по СНС ГЛОНАСС, GPS или GNSS (ГЛОНАСС+GPS)
- работу в системе координат WGS-84 (по умолчанию), ПЗ-90.2, СК-42, СК-95
- автоматический контроль функционирования и диагностику

#### 1.1.2. Общие технические характеристики

##### Приемник точного времени

Наименование	Техническая характеристика
Универсальных каналов приема сигналов СНС ГЛОНАСС и GPS	32
Диапазон рабочих частот	ГЛОНАСС: 1592 – 1610 МГц GPS: 1575 МГц
Чувствительность:	
– сопровождение	минус 180 дБВт
– «холодный» старт	минус 173 дБВт
Порты ввода вывода:	RS232 – 2 шт USB <sup>1</sup> – 1 шт
Скорости обмена (Кбит/с)	4,8 9,6 19,2 38,4 57,6 115,2
Протоколы обмена	IEC 61162-1 (NMEA0183) BINR (Бинарный)
Формат времени	UTC, UTC SU
Оценка точности и достоверности навигационных определений	RAIM Алгоритм

Наименование	Техническая характеристика
Возможность выработки точного времени при минимальном количестве видимых спутников при известных координатах	Да
Время первого определения навигационных параметров по СНС ГЛОНАСС с доверительной вероятностью 0,95, не более:	
– при отсутствии радиовидимости спутников в течение 10 секунд (время перезахвата)	2 с
– после отсутствия радиовидимости спутников в течение 2 минут (затенение)	5 с
– при «горячем» старте («Горячий» старт означает наличие исходных данных и эфемеридной информации)	10 с
– при «теплом» старте (наличие достоверного альманаха, плановых координат, текущих даты и времени, устаревших не более чем на 60 минут (исходные данные))	45 с
– при «холодном» старте (отсутствие исходных данных)	90 с
Темп определения навигационных параметров	1-10 Гц
Пределы допускаемой инструментальной погрешности (при доверительной вероятности 0,95) формирования метки времени, выдаваемой потребителям, по отношению к шкале времени, для UTC не более	$\pm 15$ нс (дискретность управления позицией и длительностью 38.5 нс)
Аппаратный сброс процессора	Да
Программное переключение протоколов информационного обмена	Да
Индикация	Индикация работы
Внешний сброс	Да <sup>1</sup> (Кнопка Reset)
Отключение питания	Да
Резервное питание часов реального времени	Да <sup>1</sup>
Напряжение питание	9 - 36В или 5В (от USB) <sup>1</sup>
Устойчивость к механическому удару (пиковое ускорение)	20g
Место установки	Шкаф телемеханики

<sup>1</sup> – В зависимости от модификации.

#### Внешняя антенна

Наименование	Техническая характеристика
Диапазон частот	1570 – 1610 МГц
Коэффициент усиления МШУ	40дБ
Коэффициент шума входного фильтра + МШУ	Не более 2 дБ
Напряжение питания (подается по центральной жиле высокочастотного кабеля)	2 – 36В
Температурный диапазон	Минус 50 ... +85 °С

Наименование	Техническая характеристика
Место установки	Трубостойка, стена
Кабель ВЧ	5 – 100 м
Защищенный корпус	Да

## 1.2. Характеристики импульсного сигнала «1PPS»

ПТВ формирует и выдает импульсный сигнал «1PPS», который представляет собой программно-управляемый импульс. Управление конфигурацией импульса секундной программной метки осуществляется по протоколу NMEA 0183 или BINR. Формат и тип секундной метки определяется конфигурацией при заказе.

Сигнал «1PPS» для внешних устройств выдается на следующие разъемы:

- ВЧ-разъем **PPS 1** (SMA типа) в логических уровнях КМОП (3,3 В);
- ВЧ-разъем **PPS 2** (BNC типа) в логических уровнях интерфейса RS-422 (положительная или отрицательная линия передатчика RS-422);

***Примечание** – Полярность устанавливается с помощью конфигурационного резистора в процессе производства ПТВ.*

- разъем **INTERFACE** в логических уровнях интерфейса RS-422 (дифференциальная пара).

Импульсный сигнал «1PPS» имеет следующие характеристики:

- частота – 1 Гц;
- истинное значение времени соответствует переднему (по умолчанию) или заднему фронту импульса (устанавливается по протоколу BINR);
- длительность импульса – от 38,5 нс до 200 мс (по умолчанию - 1 мс, требуемая длительность оговаривается при Заказе);
- время нарастания не более 20 нс;
- синхронизация по шкале времени UTC (по умолчанию);
- точность синхронизации –  $\pm 15$  нс (без учета задержки в антенном и интерфейсном кабелях);
- дискретность 38,5 нс (26,0 МГц TCXO);
- оцифровка времени, соответствующего последнему выданному импульсу сигнала «1PPS», выдается в пакете “72h” протокола BINR и сообщении “\$PNVGUTC” (“\$POUTC”) протокола NMEA;
- сдвиг истинной границы секунды UTC относительно физического фронта сигнала «1PPS» выдается в сообщении “\$PNVGUTC” (“\$POUTC”) протокола NMEA.

Характеристики обеспечиваются при приеме сигналов видимых НКА СНС с углами места не менее 10 градусов и геометрическом факторе GDOP не более 3.

***Примечание** - Используя протоколы обмена BINR или NMEA, потребитель может установить параметры сигнала «1PPS»:*

- 1) длительность импульса сигнала «1PPS» – от 38,5 нс до 200 мс с дискретностью 38 нс;
- 2) синхронизацию импульса сигнала «1PPS» – по шкале UTC, UTC SU, ГЛОНАСС, GPS

- 3) включение проверки достоверности PPS - запрет выдачи импульса при недостоверности координат

### 1.3. Интерфейсы

Интерфейс	Наименование разъема	Тип соединителя	Примечание
RS-232 №1	INTERFACE	2СТ3002-W12200 или 2СТ3002-W08200	Подключен к UART1 приемника
RS-232 №2	INTERFACE	2СТ3002-W12200 или 2СТ3002-W08200	Подключен к UART2 приемника
USB <sup>1</sup>	USB, INTERFACE	Mini USB, 2СТ3002-W12200	Подключен к UART1 приемника. В варианте с 8-ми контактным разъемом выводится только на разъем Mini USB.

<sup>1</sup> – В зависимости от модификации.

Протоколы обмена ПТВ:

- 1) NMEA 0183 – USB-порт и порт 1 интерфейса RS-232 (по умолчанию);
- 2) BINR – порт 2 интерфейса RS-232 (по умолчанию).

По умолчанию все порты ПТВ настроены на работу на скорости 115 200 бод.

**Примечание:**

- 1) Используя протоколы BINR или NMEA, потребитель может изменить скорость обмена и тип протокола любого порта.
- 2) Возможность приема команд управления ПТВ по интерфейсу RS-232 или USB устанавливается с помощью переключателя "USB<->RS232".

Наименования цепей контактов интерфейсного соединителя (12-контактная вилка) приведены в таблице 1.1.

Таблица 1.1 - Наименования цепей контактов разъема INTERFACE (Вариант исполнения с 12-ти контактным разъемом)

Контакт	Цепь	Назначение цепи
1	U <sub>пит</sub>	Питание ПТВ
2	USB-GND	Общий (земля) USB
3	USB-DP	Порт USB данные (+)
4	USB-VBUS	Порт USB питание
5	USB-DM	Порт USB данные (-)
6	RS232-RX1	Порт RS232 №1 прием
7	RS232-RX2	Порт RS232 №2 прием
8	RS232-TX2	Порт RS232 №2 передача
9	GND	Общий (земля)
10	PPS-A	Сигнал «1PPS» RS422 (+)
11	RS232-TX1	Порт RS232 №1 передача
12	PPS-B	Сигнал «1PPS» RS422 (-)



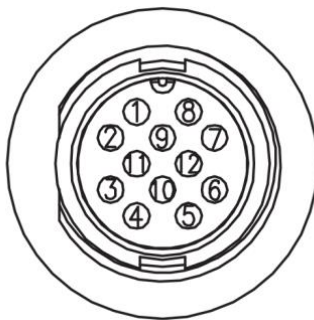


Рисунок 1.4 - Нумерация контактов разъема INTERFACE (Вариант исполнения с 12-ти контактным разъемом)

Таблица 1.2 - Наименования цепей контактов разъема INTERFACE (Вариант исполнения с 8-ми контактными контактами)

Контакт	Цепь	Назначение цепи
1	U <sub>пит</sub>	Питание ПТВ
2	RS232-RX1	Порт RS232 №1 прием
3	RS232-RX2	Порт RS232 №2 прием
4	RS232-TX2	Порт RS232 №2 передача
5	GND	Общий (земля)
6	PPS-B	Сигнал «1PPS» RS422 (-)
7	RS232-TX1	Порт RS232 №1 передача
8	PPS-A	Сигнал «1PPS» RS422 (+)

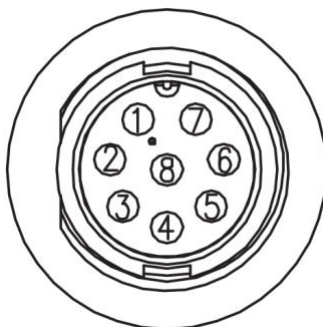


Рисунок 1.5 - Нумерация контактов разъема INTERFACE (Вариант исполнения с 8-ми контактными контактами)

#### 1.4. Электропитание

Электропитание ПТВ осуществляется от внешнего источника постоянного тока напряжением от 9 до 36 В. Напряжение пульсации источника постоянного тока не более 100 мВ.

#### 1.5. Потребляемая мощность

Номинальная мощность, потребляемая ПТВ от источника питания постоянного тока, не более 2 Вт.

#### 1.6. Габаритные размеры и масса

Габаритные размеры и массы составных частей ПТВ приведены в таблице 1.3.

Таблица 1.3

Составная часть ПТВ	Характеристика	
	Размер, мм	Масса, кг, не более
Приемник точного времени	122 x 90 x 43	0,50
Антенна M104	Ø74 x 174	0,20
Антенна TW3440	Ø66.5 x 47.5	0.15
Антенна GPSGL-TMG-SPI-40NCB	Ø81 x 184	0.34

### 1.7. Условия эксплуатации

Значения внешних воздействующих факторов, при которых ПТВ сохраняет работоспособность:

- пониженной рабочей температуры 5 °С (минус 45 °С для антенны M104);
- повышенной рабочей температуры плюс 85 °С;
- повышенной относительной влажности 98 % при температуре 25 °С;
- скорость изменения температуры, не более 15 °С/ч.

### 1.8. Радиозащита

ПТВ обеспечивает устойчивую работу при воздействии непрерывных радиопомех на его входе в диапазоне частот СНС ГЛОНАСС и GPS с уровнями мощности на входе ПТВ, равными пороговым значениям, указанным в таблицах 1.4 и 1.5.

Таблица 1.4 - Уровни мощности помех на входе ПТВ, при которых сохраняется устойчивая работа по сигналам GPS

Частотный диапазон F, МГц	Пороговое значение помехи, дБВт
F < 1540	минус 15
1540 < F ≤ 1555	от минус 15 до минус 40 *
1555 < F ≤ 1560	от минус 40 до минус 100 *
1560 < F ≤ 1570	от минус 100 до минус 140 *
1570 < F ≤ 1580	минус 140
1580 < F ≤ 1590	от минус 140 до минус 50 *
1590 < F ≤ 1625	минус 50
1625 < F ≤ 1670	от минус 50 до минус 15 *
F > 1670	минус 15
* Значения линейно изменяются в указанном диапазоне частот	

Таблица 1.5 - Уровни мощности помех на входе ПТВ, при которых сохраняется устойчивая работа по сигналам ГЛОНАСС

Частотный диапазон F, МГц	Пороговое значение помехи, дБВт
F < 1540	минус 15
1540 < F ≤ 1560	от минус 15 до минус 50 *
1560 < F ≤ 1580	минус 50
1580 < F ≤ 1585	от минус 50 до минус 90 *
1585 < F ≤ 1595	от минус 90 до минус 140 *

1595 < F ≤ 1610	минус 140
1610 < F ≤ 1620	от минус 140 до минус 60 *
1620 < F ≤ 1670	от минус 60 до минус 15 *
F > 1670	минус 15
* Значения линейно изменяются в указанном диапазоне частот	

### 1.9. Состав

Комплект поставки ПТВ определяет заказчик при оформлении договора на поставку.

Таблица 1.6 – Стандартный комплект поставки ПТВ

Наименование	Кол-во, шт.	Примечание
Блок приемника NVS-GNSS-TR PHBC.469635.008	1	с клеммником питания
Антенна ГНСС <sup>1)</sup>	1	
Кабель интерфейсный <sup>1)</sup>	1	кабель для подключения к порту RS-232
Кабель USB <sup>1)</sup>	1	
Паспорт	1	
Упаковка	1	

Примечание:

<sup>1)</sup> – Определяется заказом.

Таблица 1.7 – Дополнительные опции

Наименование	Кол-во, шт.	Примечание
Грозозащита	1	
Антенна M104	1	
Антенна GPSGL-TMG-SPI-40NCB	1	
Антенна TW3402	1	
Антенна TW3440	1	
Антенна TW3442	1	
Антенна NV2410	1	
Кабель ВЧ	1	от 5 до 100 м
Усилитель промежуточный 28 дБ	1	
Усилитель промежуточный 40 дБ	1	
Кабель технологический	1	
Кабель питания	1	от 1 до 10 м
Крепление на DIN рейку	1	
Аппаратура навигационно-временная потребителей ГНСС ГЛОНАСС/GPS/GALILEO/SBAS NV08C-CSM-DR	1	Со свидетельством о первичной поверке.

## 2. Устройство и работа

Основными составными частями аппаратуры являются Блок приемника и антенна ГЛОНАСС/GPS. Составные части соединяются между собой ВЧ-кабелем (типа DX1000).

Излучаемые с борта НКА сигналы принимаются активной антенной, входящей в комплект ПТВ. Внешняя антенна предназначена для приема сигналов от СНС ГЛОНАСС и GPS в диапазоне частот от 1570 до 1608 МГц, их усиления и фильтрации. Усиленный и отфильтрованный сигнал поступает на вход ПТВ.

В ПТВ преобразованный в промежуточную частоту (ПЧ) сигнал усиливается и преобразуется в цифровой код. В процессе работы ПТВ использует внутреннюю шкалу времени, по которой производится выдача измерений из радиоприемного устройства ПТВ. По полученным данным производится определение координат ПТВ и расхождение времени по внутренней и заданной оператором шкале времени. По вычисленному расхождению шкал времени формируется выходной импульс «1PPS» (программная метка времени). Пересчет данных для формирования импульса «1PPS» производится каждую секунду.

Результаты определения точного времени и навигационных параметров по стандартному интерфейсу RS-232 и USB выдаются ПТВ непосредственно внешним потребителям в формате протокола NMEA 0183 или BINR.

Для устранения погрешности формирования сигнала метка времени «1PPS», связанной с задержкой сигнала СНС в ВЧ-кабеле, которым подключается антенна, вводятся расчетные данные по задержке распространения сигнала СНС от антенны до ПТВ (пример расчета задержки приведен в п.2.3.3). Ввод данных по задержке сигнала реализуется в пакете “1Dh” протокола BINR или в сообщении “\$POPPS” протокола NMEA (см.: <http://nvs-gnss.ru/support/communications-protocol.html>).

ПТВ формирует импульс «1PPS», который синхронизирован с одной из четырех шкал времени:

- UTC (по умолчанию);
- UTC SU;
- UTC ГЛОНАСС;
- UTC GPS.

Для переключения шкалы времени используется пакет “1Ch” протокола BINR или сообщение “\$POPPS” протокола NMEA.

Информация о шкале времени, времени формирования сигнала «1PPS» передается в пакете “72h” протокола BINR.

Время, передаваемое в пакете “72h”, соответствует переднему фронту сигнала «1PPS». При этом надо учитывать, что пакет “72h” передается с опережением на 200÷400 мс относительно импульса «1PPS». Временная диаграмма импульса «1PPS» и пакета “72h” протокола BINR приведена на рисунке 1.2. Для получения пакета “72h” надо послать запросный пакет “1Fh” протокола BINR. После подачи запроса, пакет “72h” выдается с периодом 1 с.

Синхронизация метки времени с выбранной шкалой времени считается достоверной, если значение СКО не более 100 м (СКО передается по протоколу BINR в пакете “88h” - байт 24÷27). Периодичность выдачи пакета “88h” задается в запросном пакете “27h”.

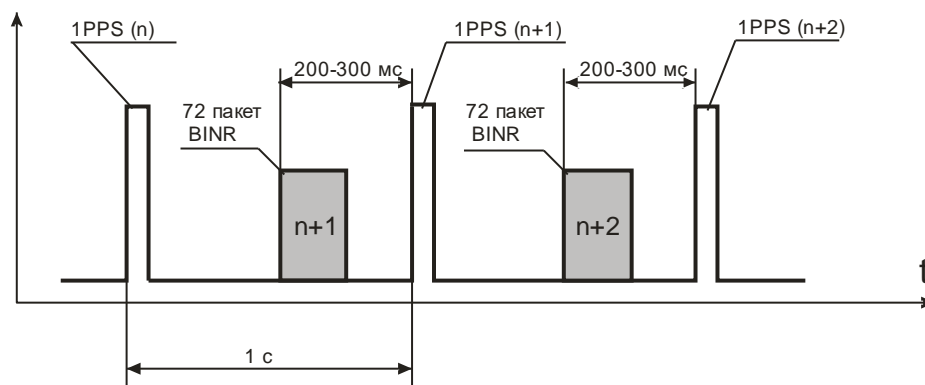


Рисунок 1.2 – Временная диаграмма импульса «1PPS» и пакета «72h» протокола BINR

Сведения о расхождении различных шкал времени передаются в пакете «74h» протокола BINR. Пакет «74h» передается однократно в ответ на запросный пакет «1Eh».

Признаки достоверности информации о расхождении шкал времени можно получить в пакете «74h» (50 байт) протокола BINR.

**Примечание** - При первом включении ПТВ информация о параметрах связи шкал времени отсутствует. Для получения параметров связи всех четырех шкал времени необходимо, чтобы ПТВ работала по двум системам ГЛОНАСС и GPS не менее 15 минут.

## 2.1. Описание и работа составных частей

### 2.1.1. Блок приемника

Блок приемника предназначен для:

- обработки информации НКА, принятой внешней антенной;
- накопления информации;
- выдачи результатов обработки информации по стандартным интерфейсам USB, RS-232, RS-422.

Основу Блока приемника составляет модуль NV08C-CSM ТДЦК.434855.003, работающий по сигналам спутников СНС ГЛОНАСС и GPS, с использованием СТ и С/А-кодов на несущей частоте L1.



В Блок приемника может быть установлена Аппаратура навигационно-временная потребителей ГНСС ГЛОНАСС/GPS/GALILEO/SBAS NV08C-CSM-DR ТДЦК.468137.004-01 (далее по тексту NV08C-CSM-DR), которая внесена в Госреестр Средств Измерений (рег. № 52614-13).

Поставка ПТВ может производиться с первичной поверкой NV08C-CSM-DR.

Необходимость поставки ПТВ в составе с NV08C-CSM-DR указывается при заказе.

Блок приемника выполнен функционально законченным устройством. Конструкция корпуса соответствует степени защиты – IP40. В условиях эксплуатации Блок приемника может устанавливаться в стандартные шкафы с использованием крепления к DIN рейке.

Функциональная схема Блока приемника приведена на рисунке 1.3.

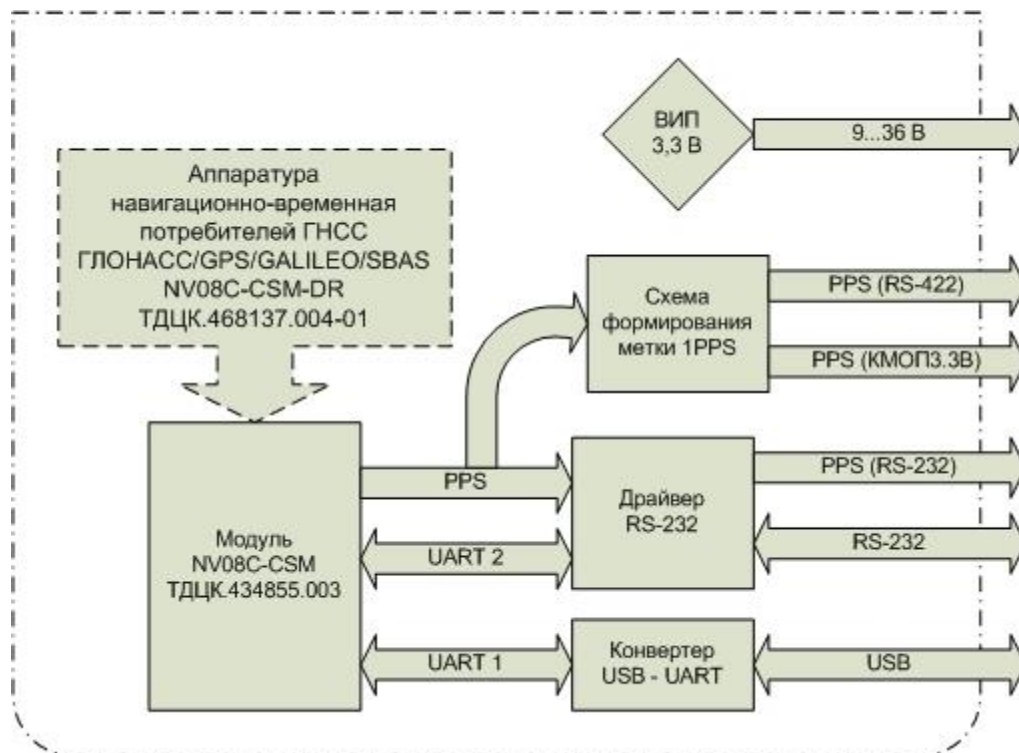


Рисунок 1.3 - Функциональная схема Блока приемника

Напряжение питания ( $+U_{\text{ант}}$ ) подается от внешнего источника питания постоянного тока напряжением от 9 до 36 В.

Потребляемая мощность не более 5 Вт.

По умолчанию, ПТВ выдает сигнал «**1PPS**» и осуществляет обмен с помощью интерфейсов RS-232 и/или USB:

- по протоколу BINR (RS-232 №2);
- по протоколу NMEA 0183 (USB и RS-232 №1) – по умолчанию.

Внешний вид с указанием габаритных размеров Блока приемника приведен на рисунке 1.5.

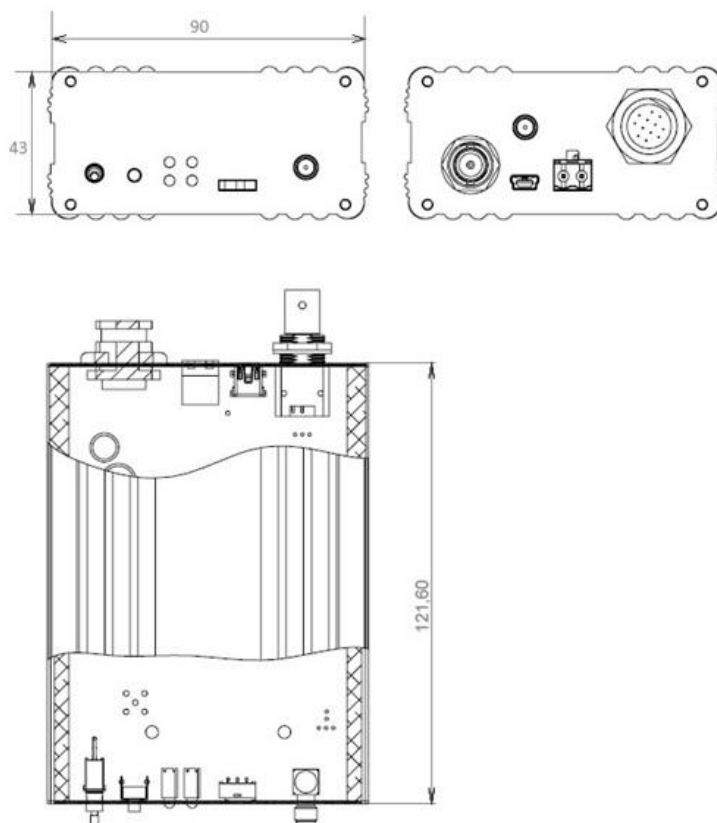


Рисунок 1.5 - Внешний вид и габаритные размеры Блока приемника (с 12-ти контактным разъемом)

Обозначение и режим работы индикаторов:

Наименование	Обозначение	Режим работы
<b>PWR</b>	питание	при наличии питания светится непрерывно
<b>PPS</b>	секундная метка	при наличии метки 1PPS мигание 1 раз в секунду
<b>Tx1</b>	Передача по порту 1	мигает при передаче
<b>Tx2</b>	Передача по порту 2	мигает при передаче

Внешний вид боковых панелей Блока приемника показан на рисунке 1.6.

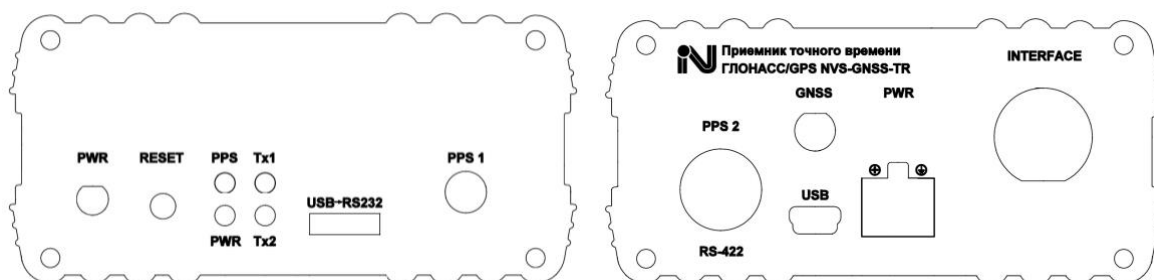


Рисунок 1.6 – Внешний вид боковых панелей

### 2.1.2. Антенна

Конструкция корпуса антенны М104 водонепроницаемая, герметичная, степень защиты - IP67. На месте установки антенна М104 крепится с помощью комплекта монтажных частей (далее - КМЧ).

Габаритные и присоединительные размеры антенны М104 приведены на рисунке 1.7.

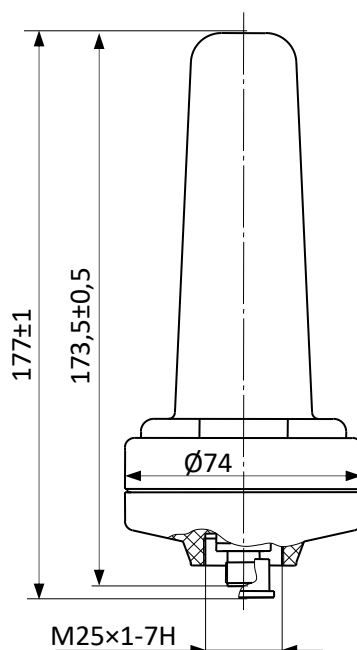


Рисунок 1.7 – Габаритные и присоединительные размеры антенны M104

Комплект монтажных частей (КМЧ) антенны M104, применяемый для крепления антенны M104 на объекте представлен на рисунке 1.10.

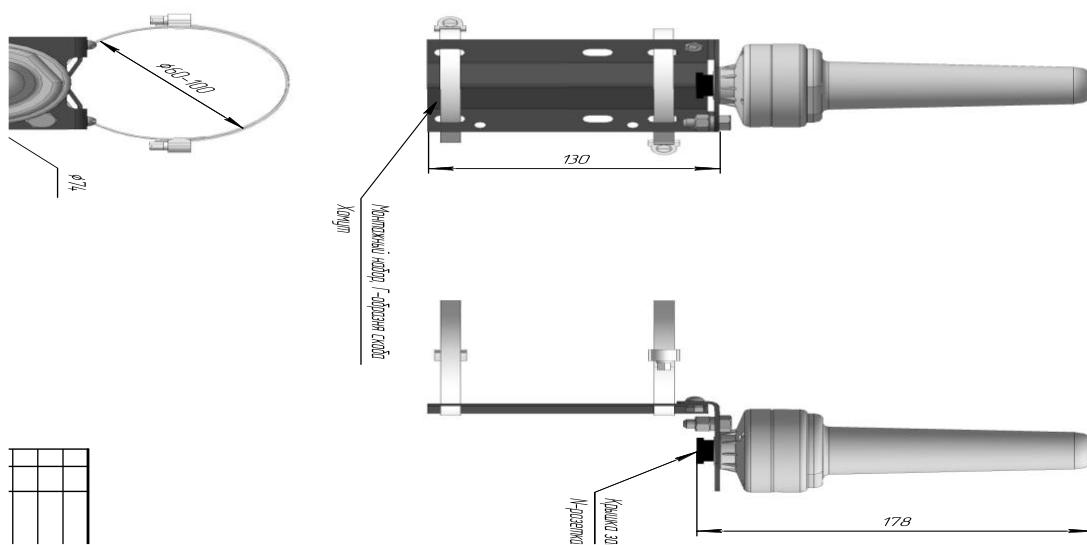


Рисунок 1.10 – Внешний вид антенны M104 с КМЧ

### 2.1.3. Кабель интерфейсный

В штатный комплект входит кабель интерфейсный для подключения ПТВ к устройству по потру RS-232. Под заказ возможно изготовление кабеля интерфейсного по предоставленной заказчиком распайке.



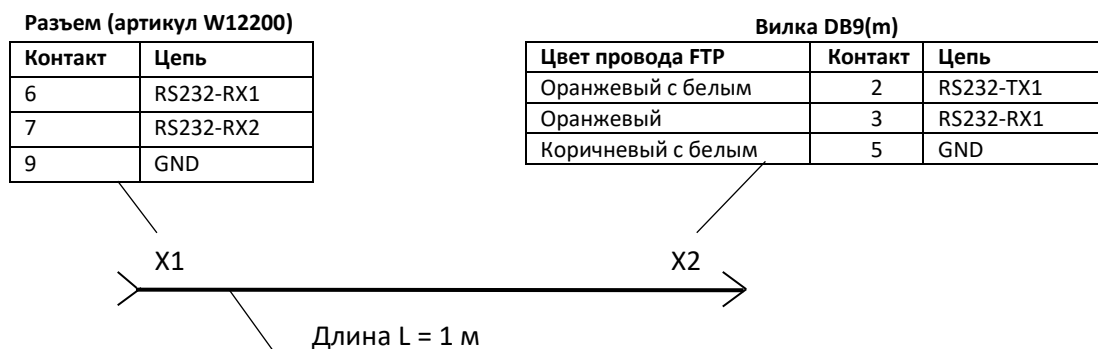


Рисунок 1.8 – Схема кабеля интерфейсного

#### 2.1.4. Кабель технологический

Кабель технологический предназначен для подключения ПТВ к устройствам потребителя. В штатную поставку не входит.

Схема кабеля технологического приведена на рисунке 1.8. Для кабеля интерфейсного экранирующий провод кабеля FTP Cat5e 4x2x24 AWG PVC (со стороны аппаратуры потребителя) подключить к цепи заземления.

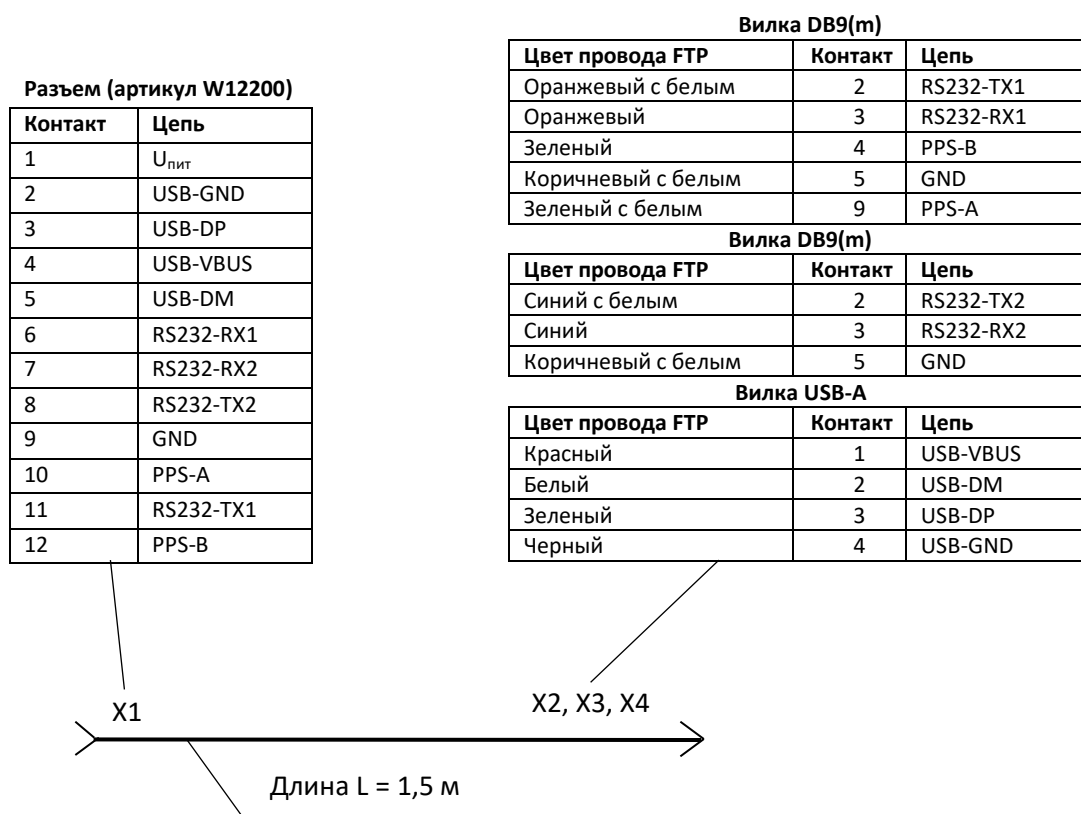


Рисунок 1.8 – Схема кабеля технологического

#### 2.1.5. Кабель питания

Кабель питания (рисунок 1.9) предназначен для подключения ПТВ к стандартному источнику питания. В штатную поставку не входит.

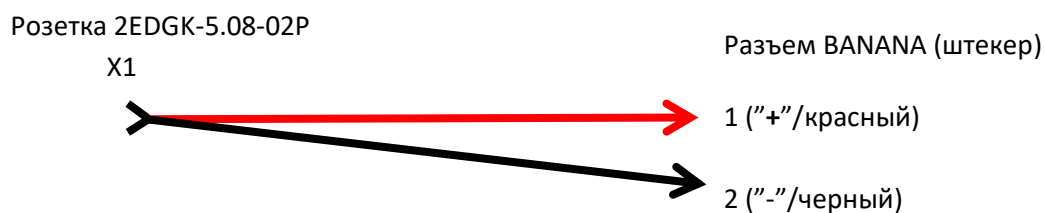


Рисунок 1.9 – Схема кабеля питания

### 2.1.6. Комплект монтажных частей

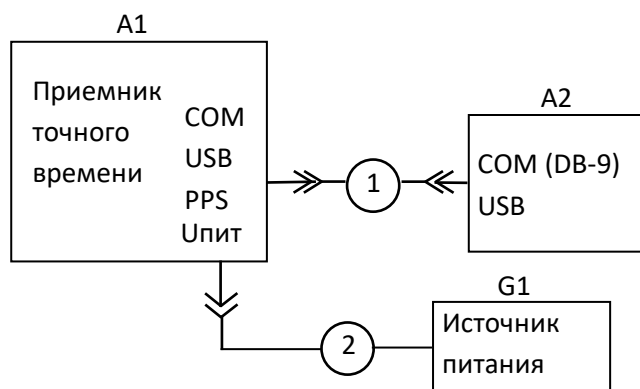
По заказу, может поставляться КМЧ для Блока приемника ПТВ, который предназначен для крепления блока на стандартную DIN рейку (см. рисунок ниже).



Рисунок 1.11 – Внешний вид крепления на DIN рейку

### 2.1.7. Подключение

Подключение ПТВ к компьютеру потребителя приведено на рисунке 1.12. Монтаж ответных соединителей потребитель выполняет самостоятельно.



A1	ПТВ	
A2	Компьютер	ПК с интерфейсами RS-232 и USB
G1	Источник питания	Постоянного тока, от 9 до 36 В
1	Кабель интерфейсный	Из состава ПТВ (1,5м)
2	Кабель питания	Из состава ПТВ (1,5м)

Рисунок 1.12 – Подключение ПТВ к компьютеру потребителя

### 3. Использование по назначению

#### 3.1. Эксплуатационные ограничения

К самостоятельной работе с ПТВ допускаются лица, изучившие настоящее руководство по эксплуатации и допущенные к самостоятельной работе в установленном порядке.

ПТВ должен эксплуатироваться в условиях, указанных в настоящем РЭ. Превышение предельно допустимых значений внешних воздействующих факторов, может привести к нарушению работоспособности ПТВ.

#### **ВНИМАНИЕ!**

#### **ПРИ ВКЛЮЧЕННОМ ПИТАНИИ ПТВ КАТЕГОРИЧЕСКИ ЗАПРЕЩАЕТСЯ:**

- **ПРОИЗВОДИТЬ РЕМОНТНЫЕ РАБОТЫ;**
- **ОТСОЕДИНЯТЬ И ПРИСОЕДИНЯТЬ КАБЕЛИ;**
- **ПОДКЛЮЧАТЬ ВНЕШНИЕ УСТРОЙСТВА.**

#### 3.2. Ввод в эксплуатацию

Перед вводом в эксплуатацию ПТВ, потребителю необходимо выполнить следующие работы:

- проверить отсутствие повреждений на упаковке;
- произвести внешний осмотр составных частей ПТВ на предмет отсутствия механических повреждений;
- проверить комплектность ПТВ.

При вводе в эксплуатацию необходимо провести проверку, подтверждающую работоспособность ПТВ.

#### 3.3. Меры безопасности

При эксплуатации ПТВ необходимо руководствоваться требованиями инструкции по технике безопасности при работе с электрооборудованием на объектах.

При работе с ПТВ необходимо соблюдать меры защиты от статического электричества. На всех незадействованных соединителях во время транспортирования, хранения, эксплуатации, должны быть установлены защитные крышки.

#### 3.4. Проверка работоспособности

Для проверки работоспособности ПТВ используется технологическое ПО (например, программы “**BM\_Ctrl**” или “**Storegis**”: <http://nvs-gnss.ru/support/software.html>). Программное обеспечение предназначено для вывода на экран дисплея результатов работы ПТВ и должно отображать результаты последнего решения, текущие координаты и время, состояние каналов приема, результаты тестирования.

Технологическое ПО “**BM\_Ctrl**” позволяет управлять наведением каналов, запрещать/разрешать использование отдельных спутников. ПО “**BM\_Ctrl**” работает в среде WINDOWS.

Для обмена данными между ПК и ПТВ используются последовательный порты USB и COM и протокол обмена NMEA и BINR, соответственно.

**Примечание** - Описание технологических программ, сами программы **“BM\_Ctrl”** или **“Storegis”** и другая полезная информация приведены на интернет-сайте компании: <http://nvs-gnss.ru/>.

Для проверки работоспособности ПТВ необходимо собрать рабочее место согласно рисунку 2.1. ПТВ подключается к аппаратуре потребителя.

Антенну ПТВ установить на открытой площадке так, чтобы обеспечивался прием сигналов НКА в верхней полусфере.

Включить ПК. Подать напряжение питания на ПТВ.

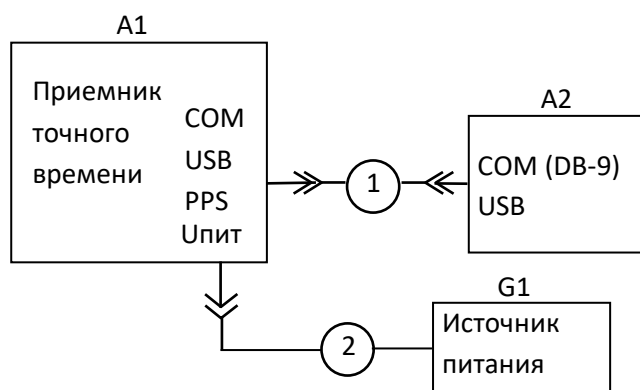


Рисунок 2.1 – Схема РМ для оценки работоспособности ПТВ

A1 ПТВ	
A2 Компьютер	ПК с интерфейсами RS-232 и USB
G1 Источник питания	Постоянного тока, от 9 до 36 В
1 Кабель интерфейсный	Из состава ПТВ (1,5м)
2 Кабель питания	Из состава ПТВ (1,5м)

**ВНИМАНИЕ! ПТВ И ПЕРСОНАЛЬНЫЙ КОМПЬЮТЕР ДОЛЖНЫ БЫТЬ ЗАЗЕМЛЕНЫ! ОТСУТСТВИЕ ИЛИ ПЛОХОЕ ЗАЗЕМЛЕНИЕ МОЖЕТ ПРИВЕСТИ К ОТКАЗУ СОСТАВНЫХ ЧАСТЕЙ ПТВ.**

Выбрать в меню ПК и запустить на выполнение файл **BM\_Ctrl.exe**.

После нажатия на кнопку **НАСТРОЙКИ** появляется дополнительное диалоговое окно настроек канала связи с ПТВ. В окне программы **BM\_Ctrl** выполнить установки для ПТВ с учетом подключенного порта ПК: скорость обмена 115 200 бод, протокол **NMEA**. Для применения настроек нужно нажать на кнопку **ПРИНЯТЬ**.

В основном окне программы **BM\_Ctrl** нажать на кнопку **ВКЛ**. Программа **BM\_Ctrl** открывает канал связи с ПТВ с теми настройками, которые установил оператор. Если соединение прошло нормально, то в шапку основного окна выводится информация о текущих дате и времени, координатах, скорости, количестве каналов приема и рабочих спутников, версии ПО для модуля приемника NV08C-CSM. При соединении по протоколу BINR главное окно программы будет иметь вид, приведенный на рисунке 2.2.

**Примечание** - В случае возникновения необходимости, ПО модуля приемника NV08C-CSM можно установить самостоятельно. Обновленные версии ПО и рекомендации по установке, приведены на сайте производителя модуля приемника NV08C-CSM: <http://nvs-gnss.ru/>.

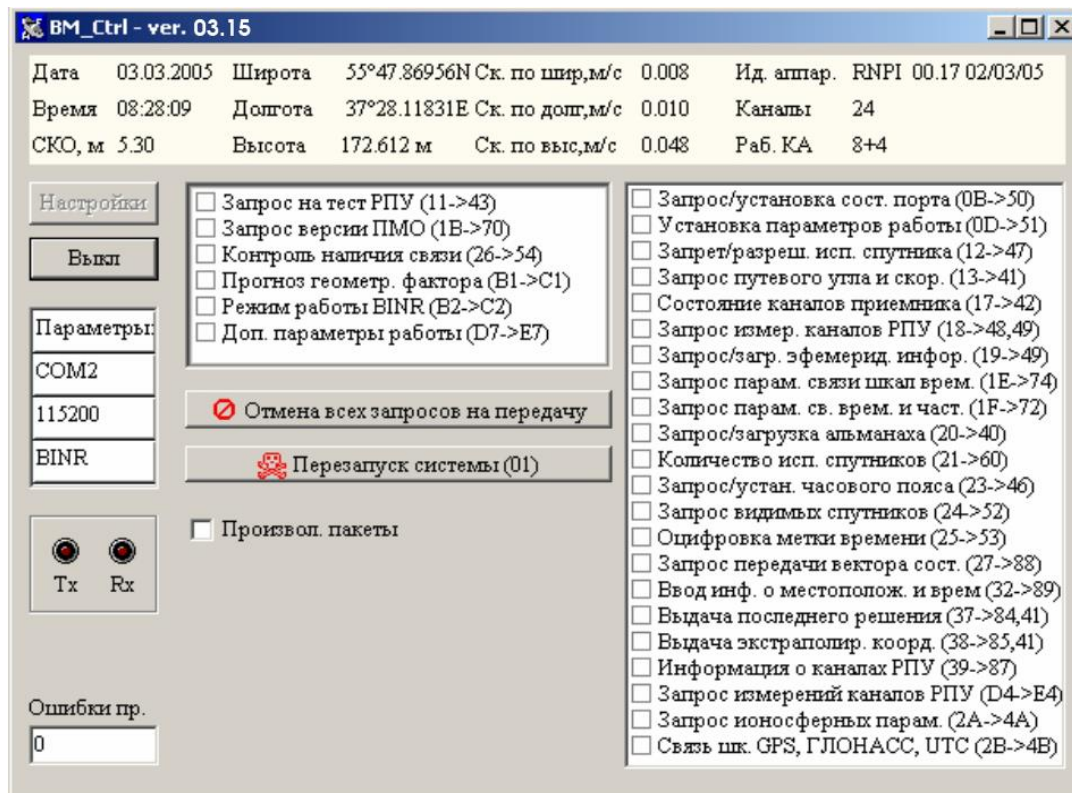


Рисунок 2.2 - Главное окно программы при соединении по протоколу BINR

Выдерживать ПТВ во включенном состоянии не менее 5 минут, убедиться в наличии решения навигационной задачи. SKO решения должно быть не более 10 м.

Выйти из программы **BM\_Ctrl**. Выключить ПК. Отключить напряжение питания ПТВ.

### 3.5. Установка, размещение, подключение

Установка, размещение на объекте, подключение и ввод ПТВ в эксплуатацию производится потребителем самостоятельно.

Работы по вводу в эксплуатацию и обучению персонала приемам работы с ПТВ, могут быть выполнены специалистами завода-изготовителя по отдельному договору.

При размещении ПТВ в стационарных наземных сооружениях для определения места установки антенны ГЛОНАСС/GPS необходимо руководствоваться документами, определяющими грозозащиту сооружений и действующими в данный момент в государстве, на территории которого производится установка ПН.

Последовательность работ при установке антенны ГЛОНАСС/GPS:

- антенну расположить на открытой площадке так, чтобы основание ее располагалось параллельно плоскости горизонта для обеспечения приема сигналов НКА в верхней полусфере небосвода;

- антенна ГЛОНАСС/GPS должна устанавливаться на расстоянии не менее 1,5 метров от других антенн.

Для защиты ПТВ от воздействия грозовых разрядов необходимо выполнять следующие требования:

- а. размещении ПТВ в стационарных наземных сооружениях для определения места установки антенны ГЛОНАСС/GPS, необходимо руководствоваться документами, определяющими грозозащиту сооружений и действующими в данный момент в государстве, на территории которого производится установка ПТВ. Пример установки приведен на рисунке 2.3. Антенна установлена в зоне, защищенной молниеотводом;
- б. для уменьшения влияния наведенных токов в антенном ВЧ-кабеле, при ударах молнии в непосредственной близости от антенны ГЛОНАСС/GPS, сама антенна и детали, которыми она крепится, должны быть изолированы от металлических (электропроводящих) конструкций сооружения, на которых они крепятся.

Если ПТВ транспортировалась или хранилась при температуре, не соответствующей диапазону рабочих температур, необходимо выдержать ее при температуре от 5 до 60 °С не менее четырех часов.

Подключить ВЧ-кабель антенный к ВЧ-соединителю (TNC) антенны ГЛОНАСС/GPS, с одной стороны, и к ВЧ-соединителю (TNC) ПТВ - с другой. Подключить кабель связи от оборудования потребителя к соединителю выходного интерфейса ПТВ.

Подключить разъем питания к цепи постоянного тока от 9 до 36 В.

Вставить разъем в ПТВ и подать питание.

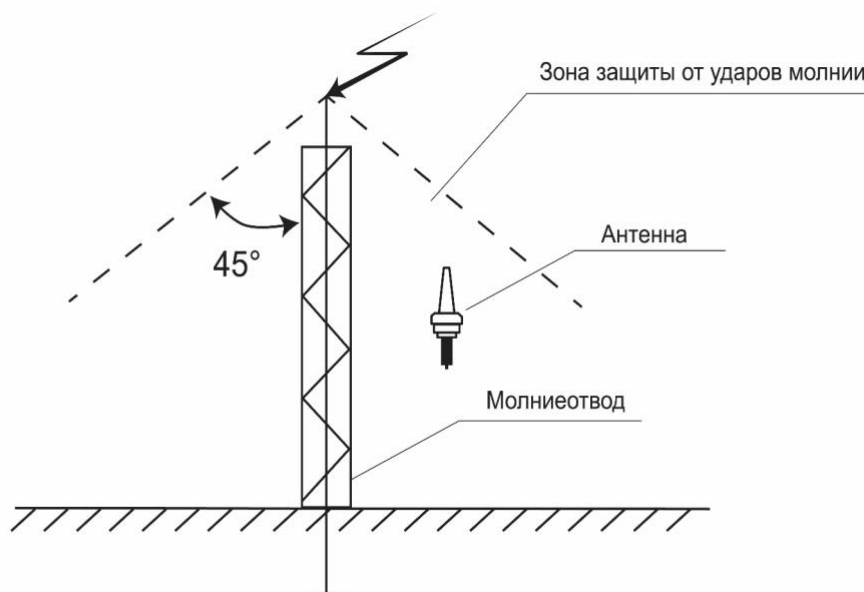


Рисунок 2.3 – Пример установки ПТВ

### 3.6. Использование по назначению

Алгоритм работы ПТВ показан на рисунке 2.4.

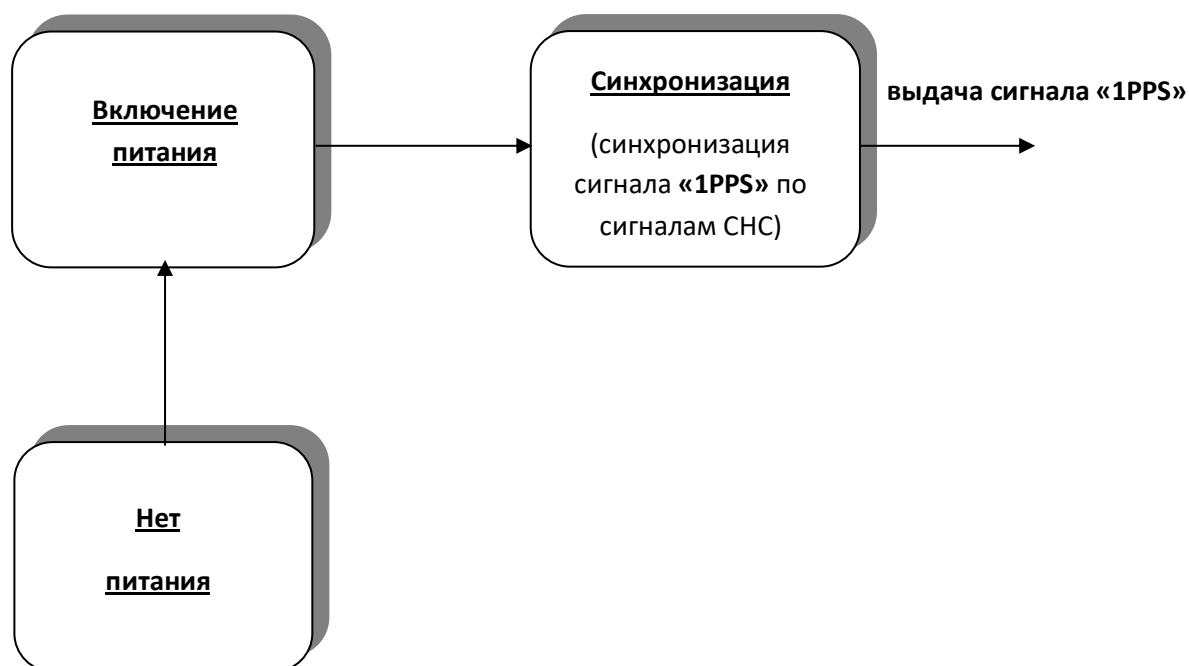


Рисунок 2.4 - Алгоритм работы ПТВ

### 3.7. Расчет задержки сигнала в ВЧ-кабеле

Затухание сигнала в ВЧ-линии от антенны М104 до ПТВ должно быть не более 20 дБ.

Задержка сигнала в ВЧ-кабеле может быть рассчитано по формуле (1):

$$T = (L \cdot k) / C \quad (1)$$

где: T – задержка сигнала в кабеле интерфейсном, с;  
L – длина кабеля, м;  
k – коэффициент укорочения длины волны,  
C – скорость света, м/с.

**Примечание** – Значение коэффициента укорочения длины волны для некоторых типов кабелей приведены в таблице ниже:

Тип кабеля	RG58 A/U	RG174 A/U	RG213 C/U	DX1000
Коэффициент укорочения длины волны	1,26	1,38	1,40	1,21

Затухание в ВЧ-кабеле ( $K_{\text{зат. кабеля}}$ , дБ), также может быть вычислено по формуле (2):

$$K_{\text{зат. кабеля}} = (K_{\text{зат}} \cdot N + 1,5), \quad (2)$$

где:  $K_{\text{зат}}$  – значение из таблицы 11,  
N – длина кабеля в метрах.

**Примечание** - Значения  $K_{зат}$  радиочастотных кабелей на частоте 1,6 ГГц для некоторых типов кабелей приведены в таблице ниже:

Кабель	PK50-2-11	PK50-2-21	PK50-3-11	PK50-4-11	PK50-7-11	RG58/U	RG174A/U	RG213/U	DX1000
$K_{зат}$ , дБ/м	0,80	1,00	0,93	0,45	0,60	0,80	1,60	0,36	0,18

Пример расчета задержки сигнала в антенном кабеле длиной 50 м:

$$T = (50 \cdot 1,52) / 300000000 = 253 \cdot 10^{-9} (с),$$

$$T = 253 \text{ нс.}$$

## 4. Маркировка

Все основные составные части ПТВ имеют шильды с маркировкой, состоящей из наименования, обозначения и заводского номера.

## 5. Упаковка

Упаковка обеспечивает защиту ПТВ от механических повреждений при транспортировании, погрузочно-разгрузочных работах.

В состав упаковки входит:

- коробки;
- силикагель технический фасованный;
- чехол из пленки с пузырьками;
- пакет с замком Zip Lock.

Применяемая упаковка соответствует комплекту поставки ПТВ.

При распаковке ПТВ рекомендуется принять меры к сохранению упаковочных материалов для повторного их использования.

## 6. Техническое обслуживание

ПТВ не требует технического обслуживания.

### 6.1. Текущий ремонт

#### 6.1.1. Меры безопасности при ремонте

При проведении текущего ремонта необходимо соблюдать меры безопасности, приведенные в соответствующем разделе настоящего РЭ. Категорически запрещается производить ремонтные работы при включенном питании ПТВ.

При поиске и устранении неисправностей запрещается работа без антистатического браслета, подключенного к шине заземления.



### 6.1.2. Поиск и устранение неисправностей ПТВ

Неисправное состояние ПТВ в процессе ее эксплуатации может быть вызвано механическими (разрушение деталей, нарушение изоляции кабелей, обрыв цепей и т.д.) или электрическими (выход из строя радиоэлементов) повреждениями.

При возникновении неисправности в процессе эксплуатации ПТВ необходимо определить неисправность ПТВ до конструктивно-съемного блока (ПТВ, модуль интерфейсный или кабель интерфейсный).

В случае отказа ПТВ необходимо:

- проверить наличие механических повреждений;
- проверить целостность кабелей интерфейсных, кабеля подключения питания и подключение ПК;
- проверить наличие напряжения питания;
- произвести проверку работоспособности, используя программу **BM\_Ctrl**.

Обнаружение механических повреждений производится путем детального осмотра ПТВ, соединителей, проверки целостности изоляции.

Ремонт ПТВ производится только специалистами завода-изготовителя или специалистами, имеющими доверенность завода-изготовителя на проведение работ.

## 7. Хранение

### 7.1. Подготовка к хранению

Дополнительной подготовки к хранению для ПТВ, прибывшей к потребителю с предприятия-изготовителя, не требуется.

### 7.2. Условия хранения

ПТВ хранить в упакованном виде в отапливаемых и вентилируемых помещениях при температуре от 5 до 40 °С и относительной влажности не более 80 %, при температуре 25 °С, в течение 3 лет без переконсервации.

Упаковочный материал, способ упаковки обеспечивает предохранение ПТВ от повреждений.

## 8. Транспортирование

ПТВ транспортировать в штатной упаковке водным, воздушным, железнодорожным или автомобильным транспортом на любое расстояние, в соответствии с правилами, действующими на соответствующем виде транспорта.

При транспортировании воздушным транспортом ПТВ, упакованная в штатную упаковку, должна быть размещена в отапливаемом герметизированном отсеке.

При транспортировании ПТВ, упакованная в штатную упаковку, должна быть защищена от воздействия атмосферных осадков.

## 9. Утилизация

Составные части ПТВ после окончания срока эксплуатации не представляют опасность для жизни, здоровья людей и окружающей среды.

Специальных мер безопасности при проведении утилизации не требуется.

## Перечень принятых сокращений

ПТВ	- Приемник точного времени
ВЧ	- высокая частота
ГЛОНАСС	- СНС России
КМЧ	- комплект монтажных частей
НКА	- навигационный космический аппарат
ПВХ	- поливинилхлорид
ПК	- персональный компьютер
ПО	- программное обеспечение
ПЧ	- промежуточная частота
РПУ	- радиоприемное устройство
РЭ	- руководство по эксплуатации
СКО	- среднеквадратическая ошибка
РМ	- рабочее место
С/А-код	- код пониженной точности GPS
СНС	- спутниковая навигационная система
VINR	- протокол обмена
GDOP	- Geometric Dilution of Precision
GNSS	- СНС ГЛОНАСС+GPS;
GPS	- Global Positioning System NAVSTAR - СНС США
NMEA	- стандартный протокол обмена
UTC	- universal time coordinate - всемирное координированное время
COM	- интерфейс персонального компьютера