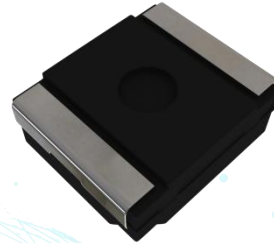
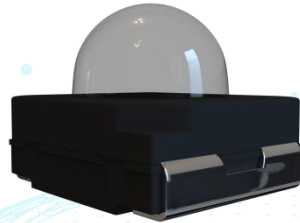


## 小红帽-黑色 X 系列 3528 青光



承认书

Approve Sheet

产品 /Product	LED	
型号/Part Number	YLL-T35C-CJ-D30-H-X	
发行日期/Issue Date		
客户规格/customer specification		
客户/Customer		
光通量 (lm) /亮度 (mcd)	4000-8000mcd/500-510nm	
电压/VF (V)	2.8-3.4V	
色区等级/Color Bin		
显色指数/CRI		
色容差/SDCM		
备注/remarks		
制定/Maker		
制作/Prepared	审核/Checked	客户回签/Customer Confirmation

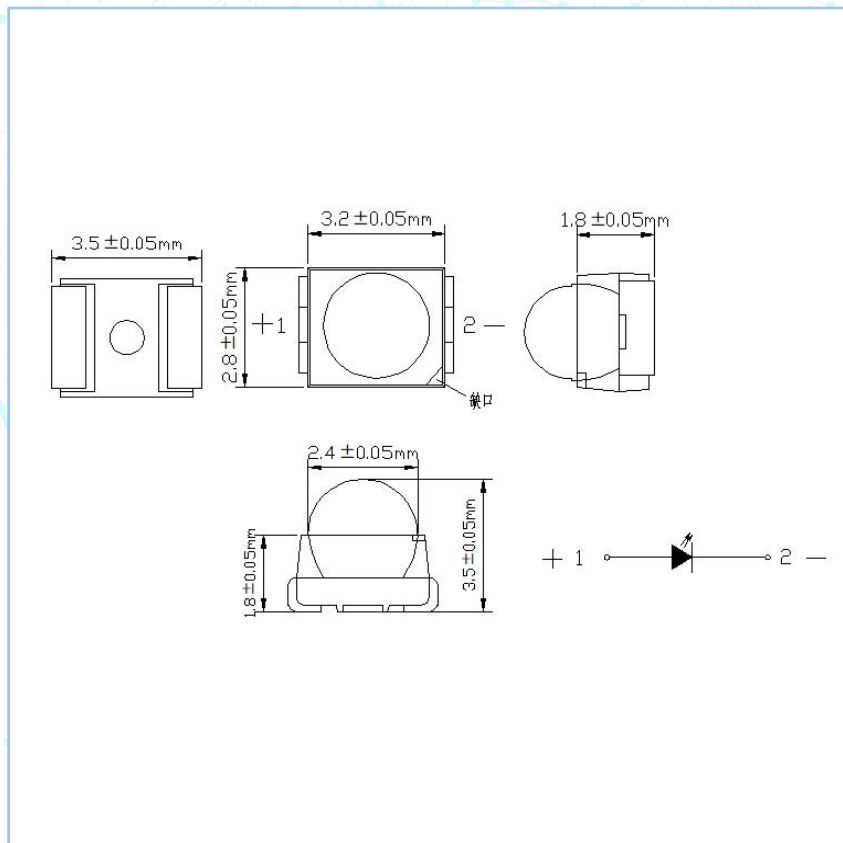
## 特性 (Feature)

- Size (mm): 3.5\*2.8mm  
尺寸 (mm): 3.5\*2.8mm
- 0.06W Low Power LED  
0.06W 小功率 LED 产品
- Suitable for all SMT assembly  
And solder process.  
适用于所有的 SMT 组装和焊接工艺
- Moisture sensitivity level: Level 5a.  
防潮等级 Level 5a.

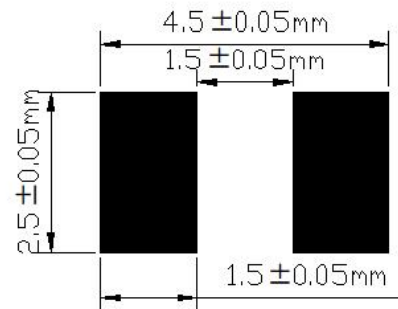
## 应用 (Applications)

- ◆ Interior Decoration Lighting  
室内装饰照明
- ◆ LED Traffic Lights  
交通灯
- ◆ 产品认证: product authentication  
Reach、Rohs

## 产品尺寸图 Product Structure diagram.



## 焊盘尺寸参考图 不建议完全照搬



### Notes: (备注)

All dimension units are millimeters.  
所有标注尺寸单位为毫米.

## 材质说明 Material Description

型号 Part No.	芯片材料 Chip Materials	胶体类型 Lens Type
YLL-T35C-CJ-D30-H-X	InGaN	Fog colloid (雾状胶体)

## 极限参数范围值 Absolute Maximum Ratings at TA=25°C

参数 (Parameter)	符号 (Symbol)	值 (Rating)	单位 (Units)	测试条件 Test Condition
消耗功率 (Power Dissipation)	Pd	60	mw	IF=20mA
连续工作电流 (Continuous Forward Current)	IF	20	mA	IF=20mA
顺向脉冲电流 Pulsed Forward Current (1/10Duty Cycle, 0.1ms Pulsewidth)	IFP	40	mA	IF=20mA
反向电压 (Reverse Voltage)	VR	5	V	Note
静电 (Electrostatic Discharge) (HBM)	ESD	3000	V	Note
操作温度 (Operating Temperature)	Topr	-40 to +85	°C	Note
存储温度 (Storage Temperature)	Tstg	-40 to +40	°C	Note
结温 (Junction Temperature)	Tj	≤125	°C	Note

备注 (Note) :

脉宽 0.1ms, 周期 1/10 (1/10 Duty cycle, 0.1ms pulse width.)

光电参数特性 Electrical / Optical Characteristics at TA=25°C

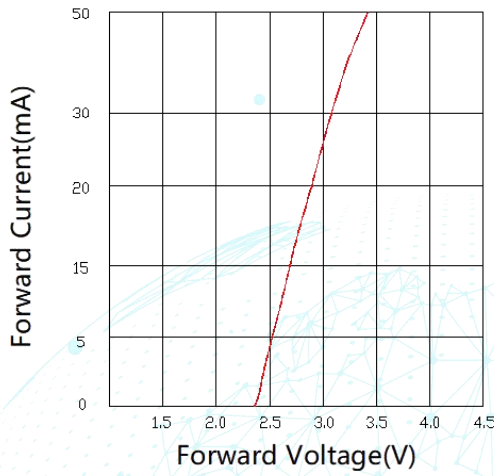
Parameter	符号 Symbol		最小值 Min	中间值 Typ	最大值 Max	单位 Unit	测试条件 Test Condition
亮度 Luminous Intensity	IV	C	4000		8000	mcd	IF=20mA
发光角度 Viewing Angle	2θ 1/2		20		40	deg	Note 1
波长 Dominant Wavelength	λ d	C	500		505	nm	IF=20mA/
			505		510		IF=50mA
电压 Forward Voltage (R)	VF	C	2.8		3.0	V	IF=20mA/
			3.0		3.2		IF=50mA
			3.2		3.4		
反向电流 Reverse Current	IR		--	--	10	μ A	VR=5V

Note (备注) :

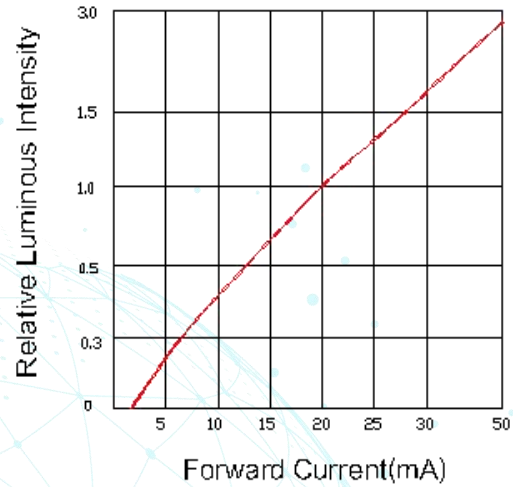
- 1/2 is the angle from optical centerline where the luminous intensity is 1/2 the optical centerline value  
1/2 是半值角, 指光强是光学中心线光强的 1/2 处到光学中心线的角度
- The above luminous flux measurement allowance tolerance is ±15%.  
上述发光通量的测试允许公差为 ±15%
- The above Color Rendering Index measurement allowance tolerance is ±2  
以上显色性指数的测试允许公差为 ±2
- The above forward voltage measurement allowance tolerance is ±0.1V  
以上所示电压测量误差 ±0.1V

**典型光学特性曲线 Typical optical characteristics curves**

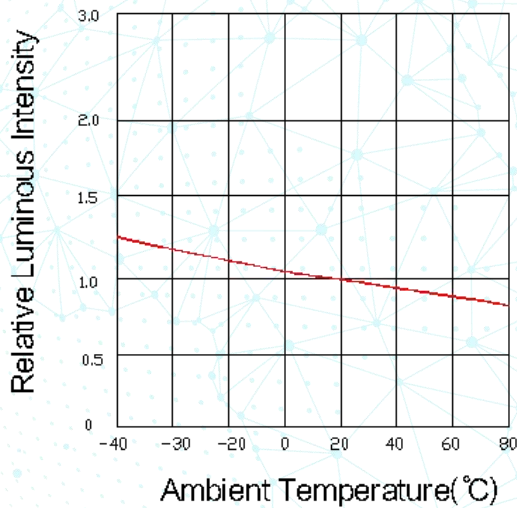
**Forward Voltage VS.Forward Current**  
正向电压与正向电流特性曲线



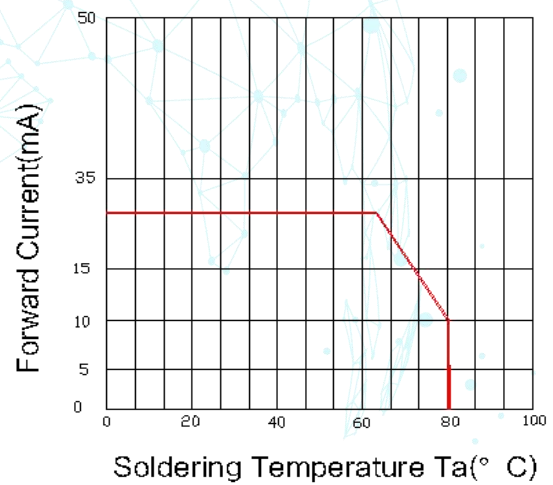
**Forward Current VS.Relative Intensity**  
正向电流与相对光强特性曲线



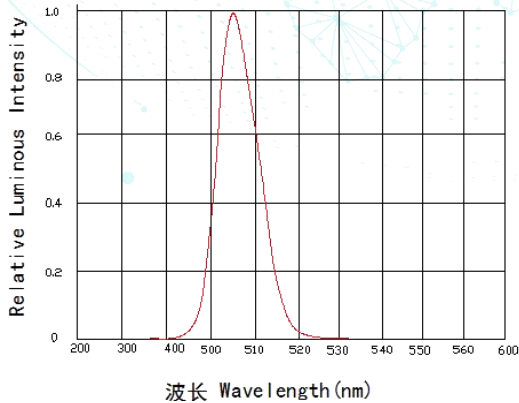
**Ambient Temperature VS.Relative Intensity**  
环境温度与相对光强特性曲线



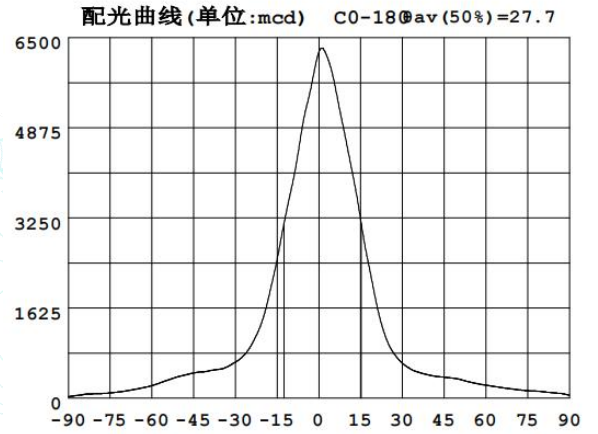
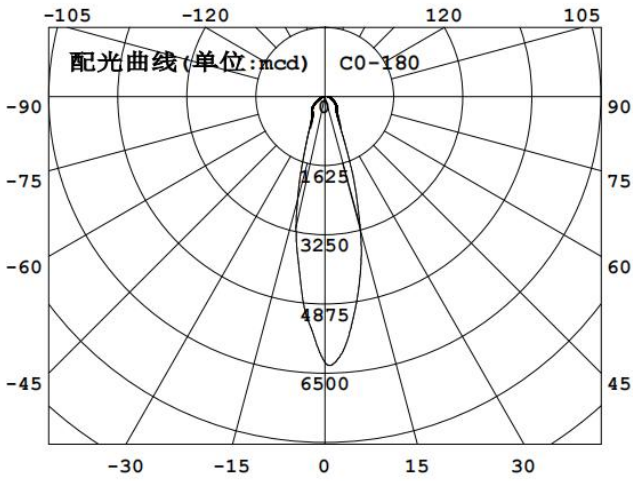
**Soldering Temperature VS.Forward Current**  
焊盘温度与正向电流特性曲线



**Relative Spectral emission**  
相对光谱分布特性曲线



**IF = 20mA 典型光学特性曲线** Typical optical characteristics curves



## 信赖性测试项目及条件 Reliability Test Items And Conditions

Test Items 项目	Ref. Standard 参考标准	Test Condition 测试条件	Time 时间	Quantity 数量	Ac/Re 接收/拒收
回流焊 Reflow	IEC/TR  60068-3-12-2014	Temp:260°C max T=8 sec	3 times	22PCS	0/1
温度循环 Temperature Cycle	IEC60068-2- 14 : 2009	120°C±5°C 30min ↑↓5 min -40°C±5°C 30min	100Cycles	22PCS	0/1
高温高湿老化测试 High Humidity Heat Life Test	IEC60068-2-78: 2001	Ta=85°C RH=85%  IF=20mA	500H	22PCS	0/1
高温储存 High Temperature Storage	Tested with yuliang standard	Temp:85°C±5°C	1000H	22PCS	0/1
低温储存 Low Temperature Storage	IEC60068-2-1: 2007	Temp:-40°C±5°C	1000H	22PCS	0/1
常温通电老化 Life Test	Tested with yuliang standard	Ta=25°C±5°C  IF=20mA	1000H	22PCS	0/1

## 失效判定标准 Failure Criteria

Test Items	符号 Symbol	测试条件 Test Condition	判定标准 Failure Criteria	
			最小 (MIN)	最大 (MAX)
正向电压	VF	IF=20mA	--	U. S. L*)x1.1
反向电流	IR	VR = 5V	--	10uA
光通量	Im	IF=20mA	L. S. L*)x0.7	

U. S. L: Upper Specification Limit 规格上限

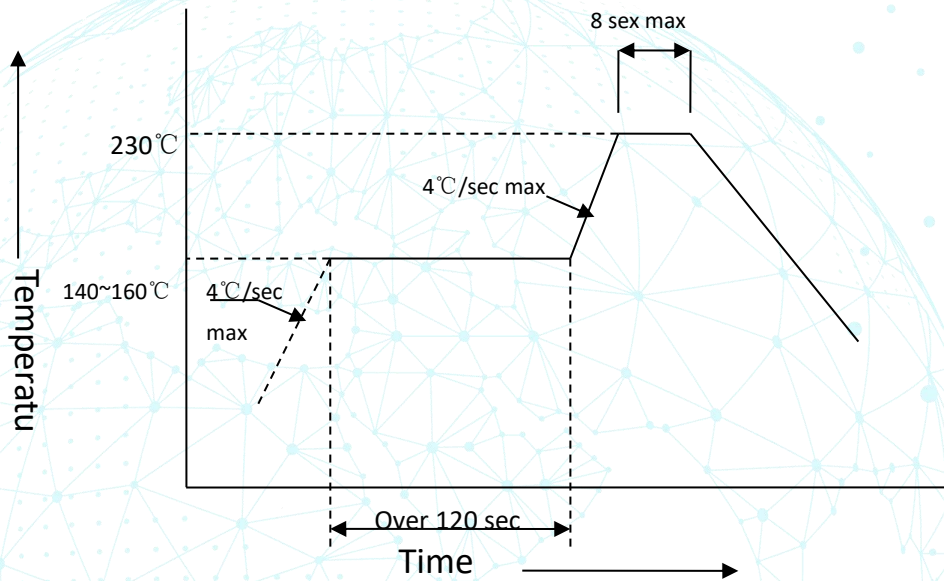
L. S. L: Lower Specification Limit 规格下限

回流焊说明 SMT Reflow Soldering Instructions SMT

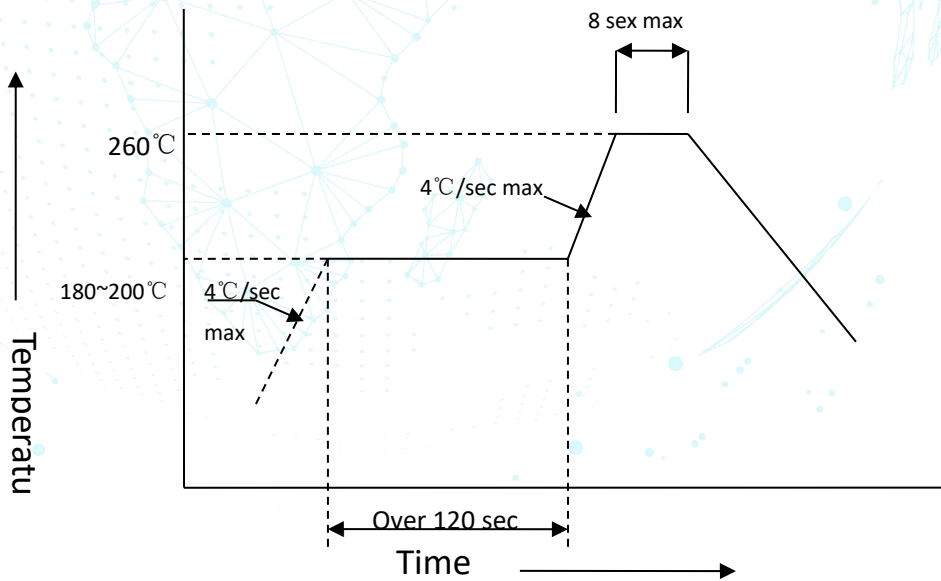
回流焊说明 Reflow Soldering Instructions

本产品最多只可回焊一次 Number of reflow process shall be less than 1 times

有铅回焊 Lead Solder



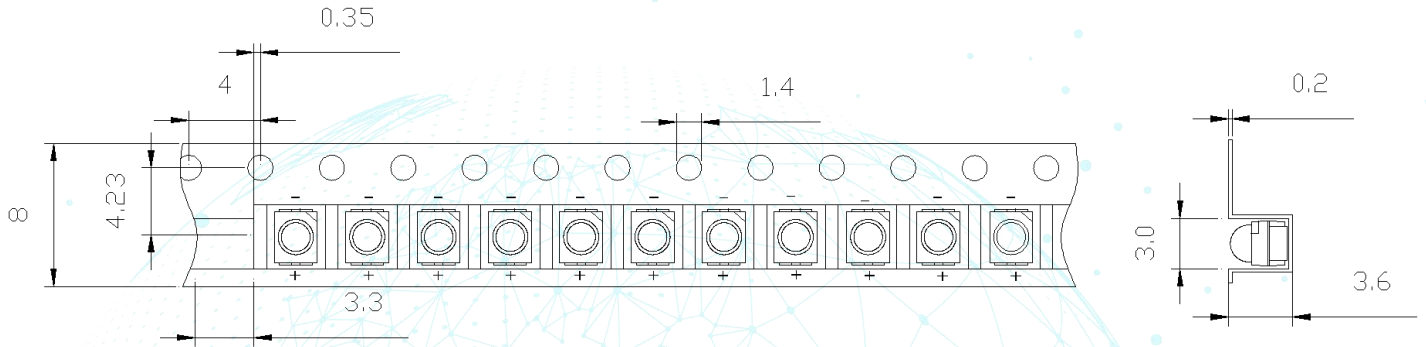
无铅回焊 Lead-Free Solder



**包装 Packing**

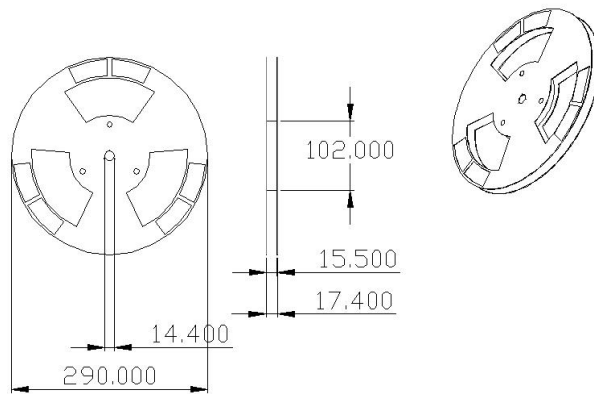
**载带规格 (单位: mm) Tape Specifications (Units : mm)**

Packing unit 2004PCS/reel

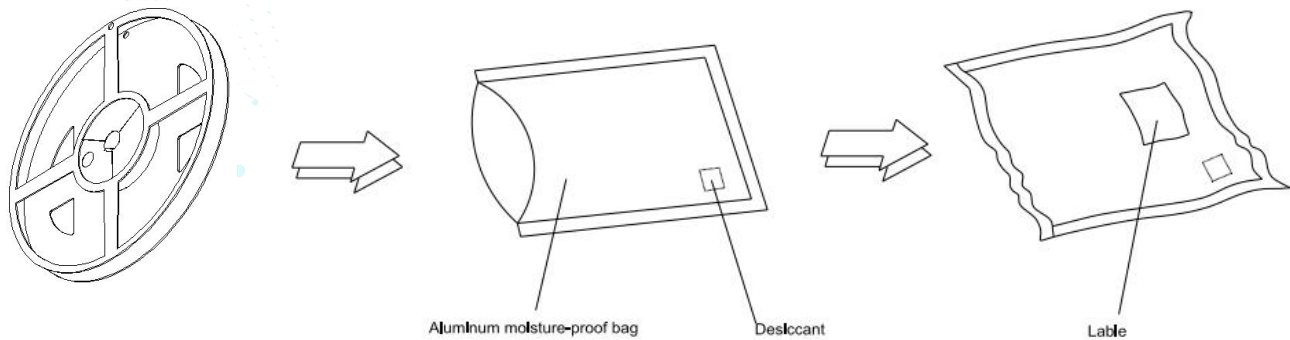


Adhesion Strength of Cover Tape : Adhesion strength to be 0.1 – 0.7N when the cover tape is turned off from the carrier at 10° angle to be the carrier tape. (盖带力度: 当盖带与载带成10度角时力度为0.1 – 0.7N)

**卷轴尺寸 Reel Dimensions**



**防潮带包装 Moisture Resistant Packaging**



## SMD 贴片灯珠使用操作说明

致：尊敬的合作伙伴！

感谢贵司一直以来对我司的信任与支持。为了增进您对我公司的产品特性的了解，方便您在使用过程中掌握其使用特性，尽量减少或避免因人为因素造成不必要的产品损坏或者性能不匹配。特在此说明。

### 一 物料确认

请先检查包装是否漏气，是否有其他破损，检查标签是否与贵司的要求吻合。若发现异常请及时联系我司。

### 二 未开包的灯珠存放

未开包的灯珠尽量不要长期存放，由于存放环境不易控制。可以根据订单选择近期交货。存放的环境最好选择防潮柜，温度在 30 度左右，湿度在 60%以下,这种情况下 RGB 产品可以存放 30 天，白光产品可以存放 60 天。

无论存放时间是否超期，生产前请务必进行首件测试。如果发现问题请第一时间联系我们。

### 三 开包装后的预防措施

收到我司灯珠后，请尽快安排生产，由于各家仓库存储环境不同，不建议做大批量的备库存货，开包后请在 24 小时内将产品用完。

### 四 不建议将不同批次灯珠进行混用：

生产前按照首检标准进行测试，如果发现灯珠出现异常请联系我司。贵司在生产过程中请不要把不同批次的灯珠混在一起使用。如果避免不了，需要使用上个批次的灯珠，请先确认包装是否正常，再做首件确认。最后将此批灯珠生产的产品进行单独区分。

### 五 不建议对拆包后的灯珠进行存储，请准确计算好产线的需求量。如果需要存储，建议使用 60 度烤箱存放。

### 六 贵司在生产过程中，贴片完成后请及时过回流焊，并且不可重复性回流焊接，我司灯珠最多只过一次回流焊。在焊接以及组装过程请检查静电防护措施是否到位。

### 七 户外使用的灯珠，成品设计尽量采用盖透镜，然后灌封胶密封。不建议直接在灯珠表面封胶。灌封胶尽量选择透气透氧率较低，对铝材粘接性较好的胶水。控制器的负压要降到最低。

### 八 户外已经安装的成品灯具，在调试完成后，如果不能及时使用的，请注意要进行定时老化，老化前期请用小电流将所有芯片点亮，不要进行扫描程序。老化两小时后将电流逐渐放大，不要扫描程序，进行常亮老化 4 小时。每月一次。在使用初期，请将控制器的速度调到最慢，颜色转换速度最慢。