



паспорт

# Паяльник электрический i-TOOL 0100CDJ



**Symmetron**

# Паяльник электрический i-TOOL 0100CDJ

## Внимание!

Прочитайте данный паспорт перед эксплуатацией инструмента и сохраняйте его для дальнейшего использования.

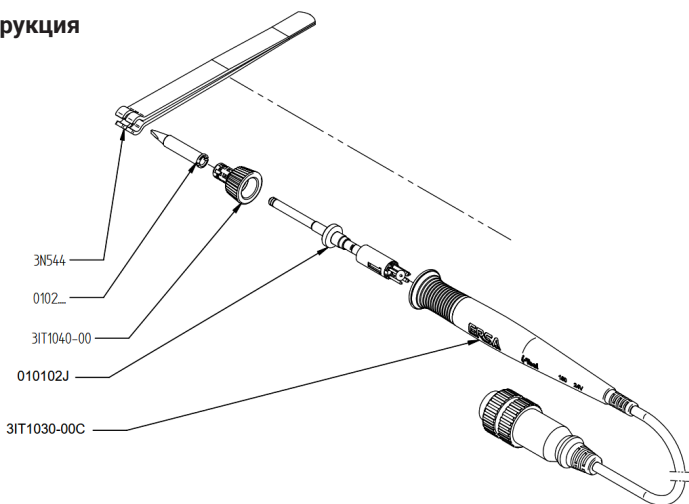
## 1. Назначение

Паяльник электрический i-TOOL предназначен для пайки электронных схем, электротехнических изделий и электропроводки.

## 2. Технические характеристики

Напряжение, переменное ..... 24 В  
Мощность ..... 150 Вт  
Время разогрева до 350°C ..... 10 с  
Антистатическое исполнение (ESD) ... Да  
Вес (без кабеля) ..... 30 г

## 3. Конструкция



3N544 ..... Пинцет Ersa 3N544 для замены наконечников термопинцета и жала паяльника  
0102..... Паяльное жало  
3IT1040-00..... Фиксатор жала к паяльникам i-Tool  
010102J ..... Элемент нагревательный к i-Tool  
3IT1030-00C .... Рукоятка для i-TOOL Ersa 3IT1030-00C, с кабелем длиной 1,2 м.

## 4. Комплектность

- Паяльник i-TOOL (0100CDJ)
- Паяльное жало 102CDLF16
- Упаковка
- Паспорт

## **5. Правила безопасности**

Для предотвращения несчастных случаев и повреждения паяльника соблюдайте следующие требования безопасности:

- Используйте прибор только по его прямому назначению.
- Перед каждым использованием проводите контрольный осмотр прибора, шнура питания.
- Не приступайте к работе при обнаружении каких-либо неисправностей.
- Ремонт и обслуживание должны осуществлять только квалифицированные специалисты.
- Не роняйте и не используйте прибор в качестве ударного инструмента.
- Не дотрагивайтесь до нагревательных элементов паяльника во избежание ожогов.
- Прибор не предназначен для использования лицами (включая детей) с ограниченными физическими, сенсорными или умственными способностями, или при отсутствии у них жизненного опыта или знаний, если они не находятся под присмотром или не проинструктированы об использовании прибора лицом, ответственным за их безопасность.
- Храните прибор в недоступном для детей месте.
- Работайте в хорошо проветриваемом помещении, так как в процессе пайки могут выделяться вредные вещества.
- Все работы по ремонту и чистке паяльника производите строго в отключённом от сети состоянии.
- В перерыве между операциями кладите прибор на огнеупорную подставку.
- Не допускайте попадание влаги внутрь паяльника, не погружайте изделие в воду.

## **6. Транспортировка и хранение**

- Транспортирование электропаяльника допускается при обеспечении защиты упакованного прибора от механических повреждений, загрязнений и попадания влаги.
- Хранение электропаяльника осуществляется при температуре от +5 до +40°С и относительной влажности не более 80% (категория С по ГОСТ 15150).

## **7. Гарантийные обязательства**

- Производитель устанавливает гарантийный срок на электропаяльник один год со дня продажи при условии соблюдения потребителем правил транспортирования, хранения и эксплуатации.
- Во избежание возможных недоразумений сохраняйте в течение срока службы документы, прилагаемые к электропаяльнику при его продаже (накладные или чек, а также гарантийный талон).
- Гарантия не распространяется на электропаяльник, недостатки (повреждения) которого возникли вследствие следующих причин: нарушение потребителем правил транспортирования, хранения и эксплуатации электропаяльника; действия третьих лиц; ремонта или внесения несанкционированных изготовителем конструктивных или схемотехнических изменений неуполномоченными лицами; действий непреодолимой силы (стихийные бедствия, пожары, молния и т. п.).

## 8. Ограничение ответственности

- Производитель не несёт ответственности за убытки, в том числе убытки, причиненные в виде реального ущерба и упущенной выгоды, связанные с применением электропаяльника, а также за вред, причиненный в результате использования электропаяльника людям, домашним животным, имуществу в случаях, если это произошло в результате несоблюдения правил и условий эксплуатации прибора либо умышленных или неосторожных действий покупателя (потребителя) или третьих лиц.
- Ответственность производителя не может превысить собственной стоимости электропаяльника.
- При обнаружении неисправностей в период гарантийных обязательств необходимо обращаться по месту приобретения изделия.

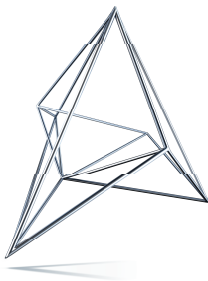
## 9. Правила утилизации

- По истечению срока службы электропаяльник подлежит специальной утилизации в соответствии с нормами, правилами и способами, действующими в месте утилизации. Утилизация обычным способом в качестве твёрдых бытовых отходов не допускается.

## 10. Гарантийный талон

Средний срок службы изделия при условии соблюдения потребителем правил эксплуатации составляет 1 год с момента продажи.

Дата продажи « \_\_\_\_ » \_\_\_\_\_ 20 \_\_\_\_ г.



# Symmetron

МОСКВА  
Ленинградское ш., д. 69, к. 1  
Тел.: +7 495 961-20-20  
moscow@symmetron.ru

САНКТ-ПЕТЕРБУРГ  
ул. Таллинская, д. 7  
Тел.: +7 812 449-40-00  
spb@symmetron.ru

НОВОСИБИРСК  
ул. Блюхера, д. 716  
Тел.: +7 383 361-34-24  
sibir@symmetron.ru

[www.symmetron.ru](http://www.symmetron.ru)