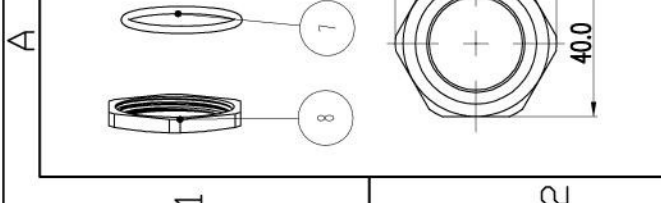
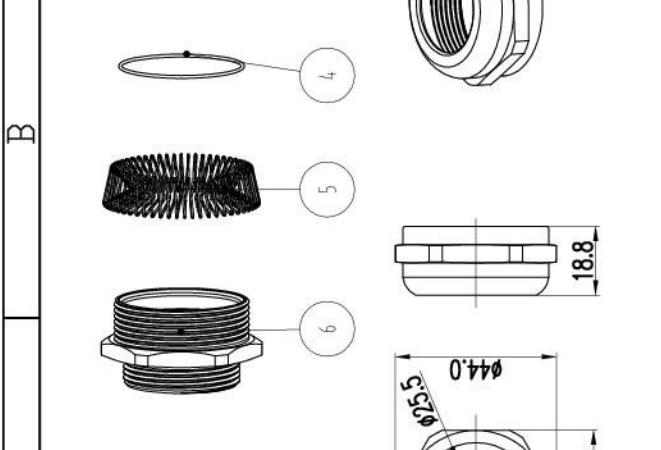
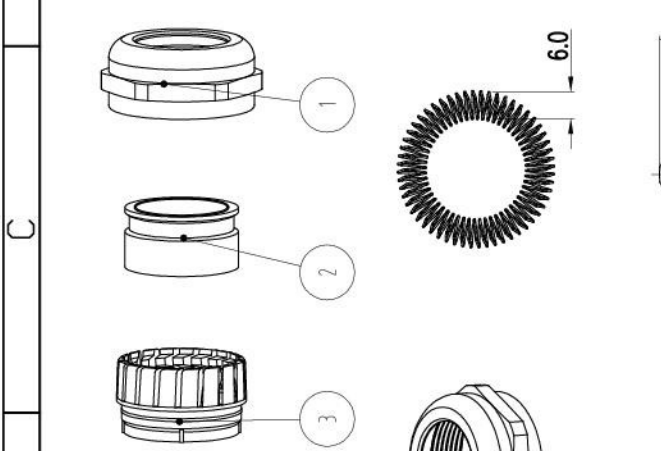
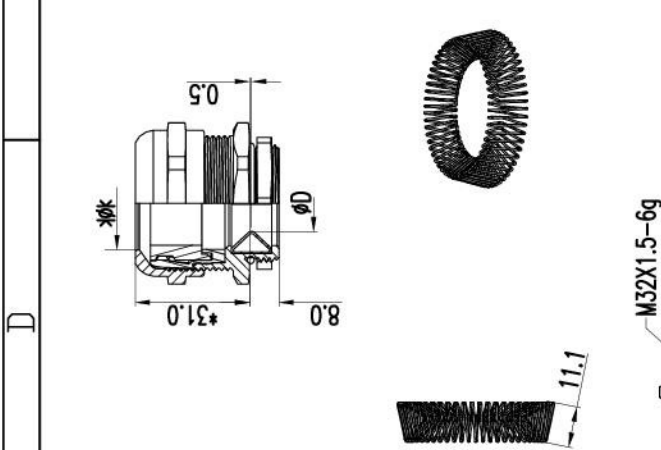


版本号 Version No.	内容 Content	设计 Designer	日期 Date
A			
B			
C			
D			
表面镀层 Plating		保	
防护等级 Protection Degree		IP68	
工作温度 Operating Temp		-40~100 °C	
主体安装扭力 Torque for Body		10~14 N.m	
密封圈安装扭力 Torque for Sealing Nut		12~14 N.m	
屏蔽范围 Shielding Range		16~19 mm	
线径范围 Cable Range		13~20 mm	
建议开孔尺寸(通孔) Recommended Opening Size (Through Hole)		ø32.3 mm	
名称 Name		参数 Parameter	
单位 Unit		单位 Unit	

注: 1. 扭力参数可能受实际使用环境影响
 2. *表示在安装过程中尺寸可能会发生变化

Note: 1. Torque might be affected by actual operating environment.
 2. Dimension with * may change during installation.



序号 Serial No.	产品名称 Item Name	材料 Material	数量 Qty
8	六角螺母 Lock Nut	Hpb59-1	1
7	O型圈 O-Ring	EPDM	1
6	主体 Body	Hpb59-1	1
5	屏蔽弹簧 Shielding Spring	304	1
4	O型圈 O-Ring	EPDM	1
3	夹紧爪 Claw	PA	1
2	防水圈 Seal	EPDM	1
1	密封圈 Sealing Nut	Hpb59-1	1

产品型号 Item NO.	M32X1.5
制图 Drawer	郑峰升/Xiongsheng Zheng
设计 Designer	张纯/Chun Zhang
审核 Checked	李小强/Roy Li
日期 Date	2022/5/5
日期 Date	2022/5/5
日期 Date	2022/5/5

±0.5	X
±0.3	X.X
±0.08	X.XX
±0.05	X.XXX

备注 Remarks	
颜色(色号) Color (Code)	
规格 Specification	

产品名称 Item Name	屏蔽电缆固定头	材料 Material	产品物料号 Product Material No.	倍信得货号 Beisit No.
日期 Date	2022/5/5	单位 Unit	/	M3220BR-EMC-S
日期 Date	2022/5/5	比例 Scale	视图 View	
日期 Date	2022/5/5			

产品型号 Item NO.	M32X1.5
制图 Drawer	郑峰升/Xiongsheng Zheng
设计 Designer	张纯/Chun Zhang
审核 Checked	李小强/Roy Li
日期 Date	2022/5/5
日期 Date	2022/5/5
日期 Date	2022/5/5

±0.5	X
±0.3	X.X
±0.08	X.XX
±0.05	X.XXX

备注 Remarks	
颜色(色号) Color (Code)	
规格 Specification	

产品型号 Item NO.	M32X1.5
制图 Drawer	郑峰升/Xiongsheng Zheng
设计 Designer	张纯/Chun Zhang
审核 Checked	李小强/Roy Li
日期 Date	2022/5/5
日期 Date	2022/5/5
日期 Date	2022/5/5

