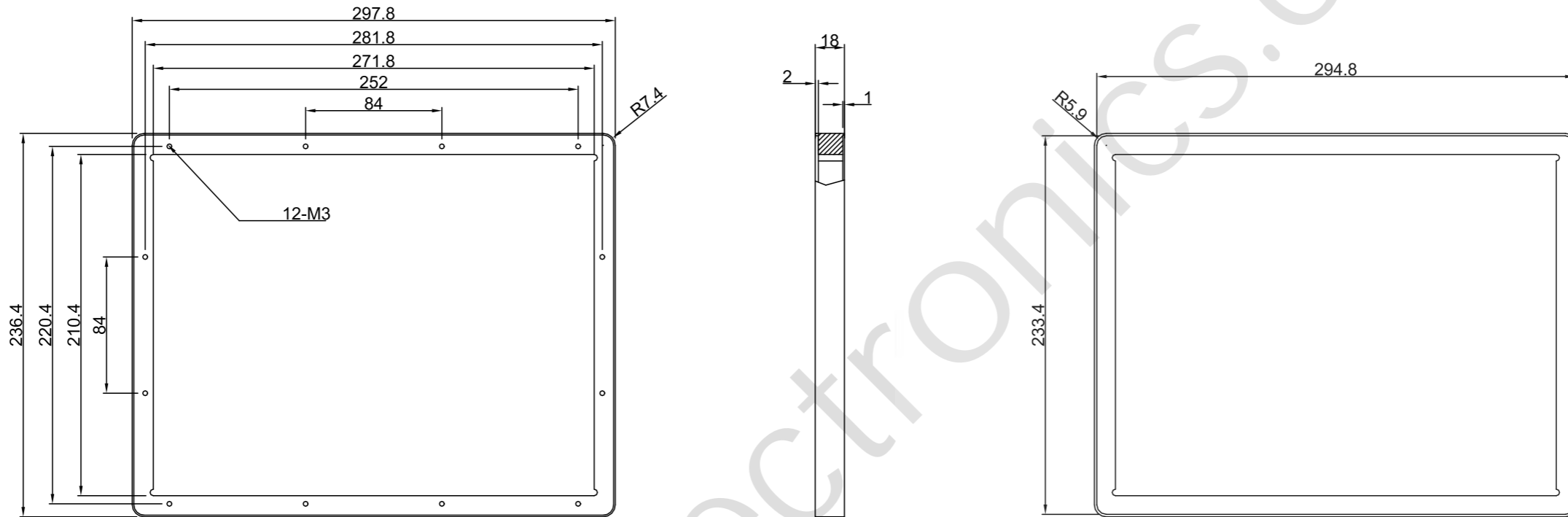


1	2	3	4	5	6
版本	变更单号	内容	变更人	日期	



未注公差	金属	塑胶
0~6	±0.1	±0.05
>6~30	±0.1	±0.1
>30~120	±0.15	±0.15
>120~400	±0.2	±0.2
>400	±0.3	±0.3
角度	±0.5°	±0.5°
钣金未注折弯内角R<0.5		
内尺寸为重点检验尺寸		

格式 (1)

设计	
校对	
审核	
工艺	
标准化	
批准	

P/N.:	BTP-STR-CFA-12.1-SN01		
12.1inch-Frane	图号		
	模具编号		
AL6061	阶段标记	视角	比例
料号		第 1 页	共 1 页
产品		SINOTELECTRONICS	

电子文件名: &pcode

幅面: A3