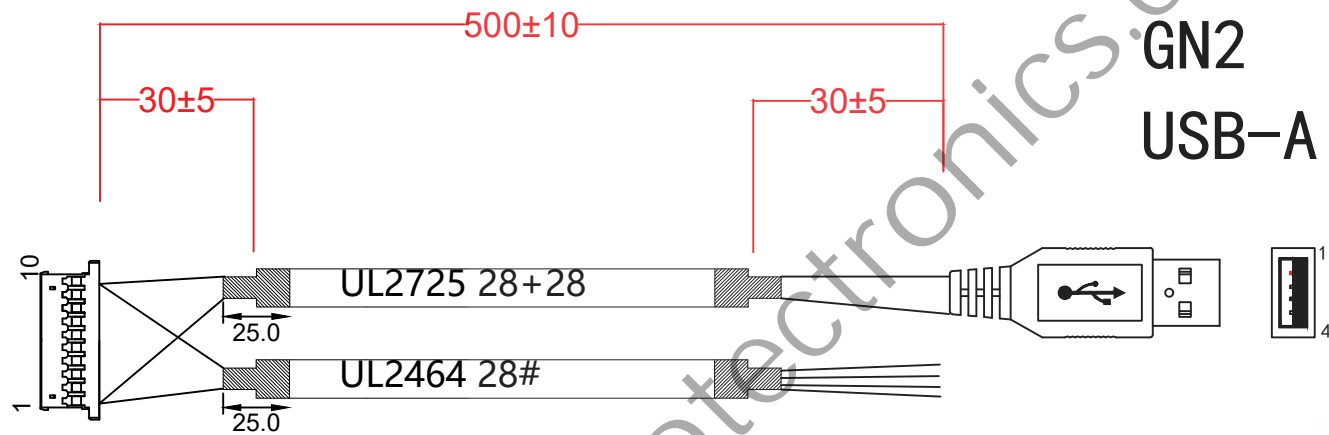


# P/N.:USB-H208K-P10N-USBA-500

**RoHS**



**GN2**  
**USB-A**

**GN1**  
**H208K-P10N**

**Cutting**  
**GN3**

