

## Светодиодный модуль ALC145.43.12-х-50N75-U2S6P-V3-10-15-S(1x12)

Светодиодный модуль предназначен для построения уличного освещения, архитектурных подсветок и промышленного освещения.

1. Светодиодный модуль содержит 12 светодиодов серии 5050A06-XXN75-U2S6P производства ShineonTechnology, более подробные технические сведения можно получить из официальной документации производителя <https://www.shineon-led.com/5050-led> Материал платы: Алюминий 1.0 мм, теплопроводность 1.5 Вт/м<sup>2</sup>
2. Для механического крепления модуля предусмотрены 12 отверстий диаметром 3.2 мм.
3. Для подвода провода 3 отверстия диаметром 4.5 мм.
4. Для позиционирования линзы 2 отверстия диаметром 3.2 мм.
5. Схема соединения светодиодов: 12 последовательно соединенных светодиодов.

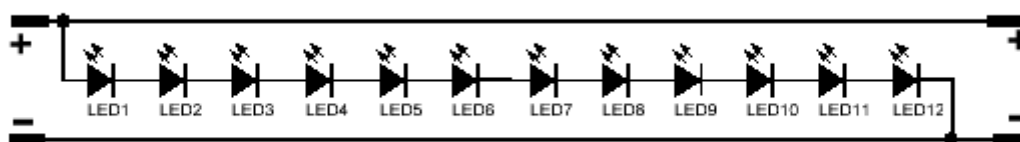


Рис. 1 Принципиальная схема светодиодного модуля ALC145.43.12-х-xxN75-U2S5P-S(1x12)

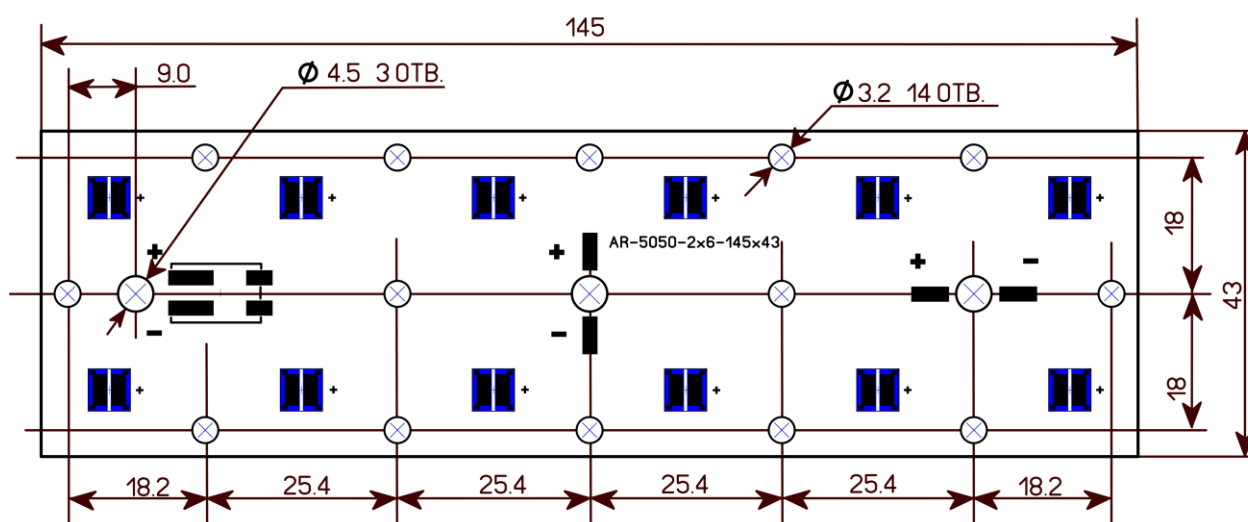


Рис. 2 Габаритные размеры светодиодного модуля ALC145.43.12-х-xxN75-U2S5P-S(1x12)

## 6. Основные характеристики светодиодного модуля.

Тип светодиода	5050A06-50N75-U2S6P-V3-LX Shineon
Световой поток светодиодов на токе 750мА@25°C	770,0...820,0лм
Цветовая коррелированная температура (CCT)	5000К
Количество светодиодов	12 шт
Световой поток модуля на токе 350мА	4291—4569лм @65°C
Световой поток модуля на токе 500мА	5866—6246лм @75°C
Световой поток модуля на токе 700мА	7817—8325лм @85°C
Номинальный рабочий ток светодиодного модуля	700 мА
Рабочее напряжение светодиодного модуля	69,0...78,5В
Потребляемая мощность	48,3...54,9Вт @ 700 мА
Средняя эффективность на токе 700мА	157 лм/Вт
Угол излучения светодиодов	120°
Индекс цветопередачи (CRI)	Более 70%
Рабочий температурный диапазон	от -40 до +80 °С
Габариты светодиодного модуля (без разъема)	145x43x2,2 мм
Теплопроводность печатной платы	1.5Вт/м <sup>2</sup>
Срок жизни светодиодов на температуре 105 °С	50 000часов

При заказе возможно варьировать следующие параметры модуля: цветовую температуру светодиодов, яркость, тип соединителей на модуле и схему соединения светодиодов.

7. Модуль предназначен для работы совместно с стандартными линзами 173x71 12 Darkoo, AMT, Optiks Mechatronics <https://www.darkoo.cc/product-list/street-lighting-lens-173mm>



## 8. Выбор типа соединения.

Обозначение линейки	Обозначение соединителя	Диаметр провода	Высота [мм]	Шаг выводов [мм]
ALC145.43.12-0-xxN75-U2S5P-S(1x12)	Соединение пайкой	AWG24-18		
ALC145.43.12-1-xxN75-U2S5P-S(1x12)	Molex 1041880210	AWG24-18	4.2	4.0

## 9. Предельно допустимые режимы.

Допустимый рабочий ток	Не более 1000 мА
Допустимый рабочий температурный диапазон	от -40 до +90 °С

## 10. Рекомендации по применению модулей.

1. Не допускается превышение предельно допустимых режимов работы светодиодного модуля.
2. Светодиодный модуль поставляется, либо с установленным разъемом, либо с непокрытыми маской контактными площадками. Контактные площадки имеют HASL покрытие.
3. Для работы светодиодного модуля необходимо обеспечить отвод тепла, с учетом рабочего тока и условий эксплуатации.
4. Не допускается нарушение целостности маски при механическом креплении светодиодного модуля.

## 11. Питание светодиодного модуля ALC145.43.12-0-50N75-U2S6P-V3-10-15-S(1x12)

1. 24 ватт, средний световой поток 4430 люмен, средняя эффективность 185 лм/Вт.  
1 модуль с рабочим током 350 мА. Блок питания: CSVT-36W350I, CTC 30-350-87-1-П-Б IP20 001.01, Star 35-350T Lite.
2. 37 ватт, средний световой поток 6056 люмен, средняя эффективность 171 лм/Вт.  
1 модуль с рабочим током 500 мА. Блок питания: CTC 60-500-120-1-М-Б IP20 001.02.
3. 54 ватт, средний световой поток 8080 люмен, средняя эффективность 157 лм/Вт.  
1 модуль с рабочим током 700 мА. Блок питания: PL-HMG-060WC0700C, CTC 60-700-87-1-М-Б IP20 001.02.