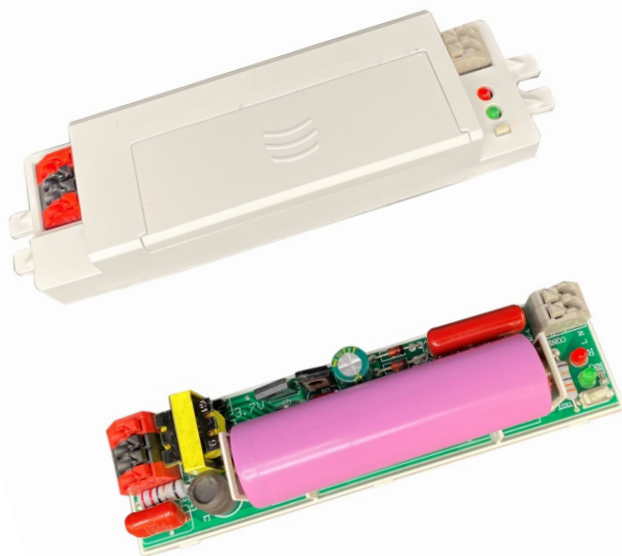


Блок аварийного питания (БАП) предназначен для аварийных светодиодных светильников. Обеспечивает работу светильника при отключении сети электропитания в экстренных случаях. БАП работает в трех режимах: режим ожидания, режим зарядки АКБ, аварийный режим. Время работы в аварийном режиме до 3-х часов в зависимости от нагрузки. Применяется в помещениях с низкой влажностью. Нельзя использовать вне помещений.

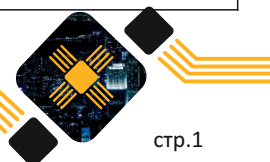
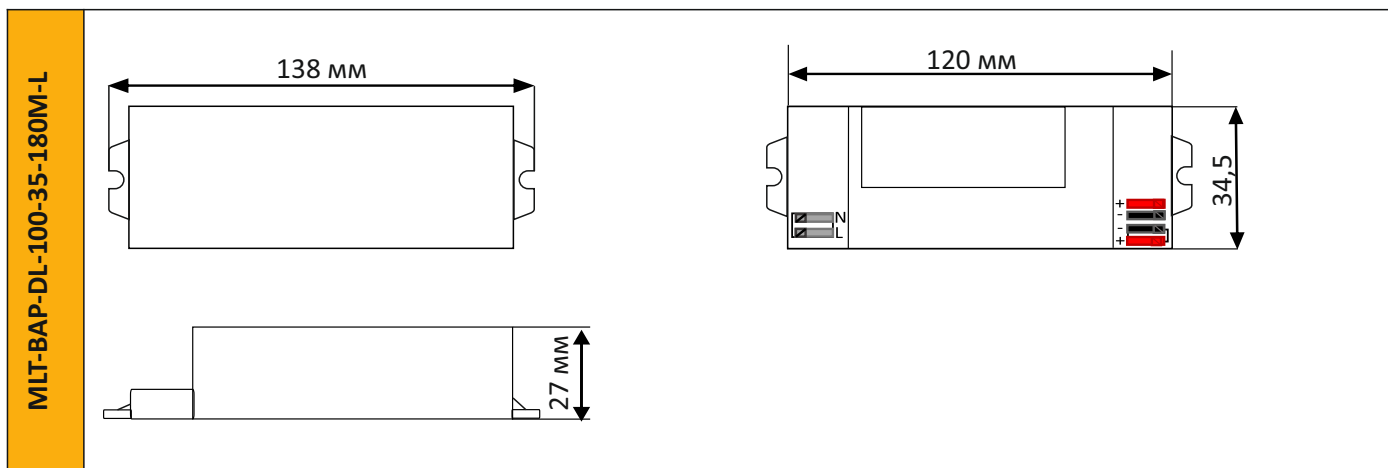


**Конструктивные особенности:**

- Небольшие габаритные размеры
- КПД > 90%
- Степень защиты IP20
- Воздушное (конвекционное) охлаждение
- Тип, ёмкость, напряжение:  
Li-ion, 2200 мА/ч, 3.7В
- Индикация состояния
- Режимы работы:  
зарядка/ожидание/аварийный режимы
- Время заряда аккумулятора 72 часа
- Полностью снимаемый корпус
- Имеет защиты от:  
короткого замыкания,  
перенапряжения в сети,  
перегрева



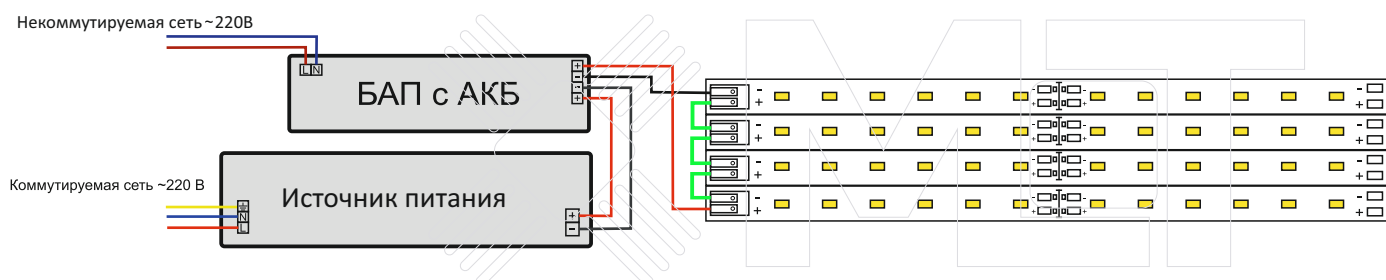
**Габаритные размеры**



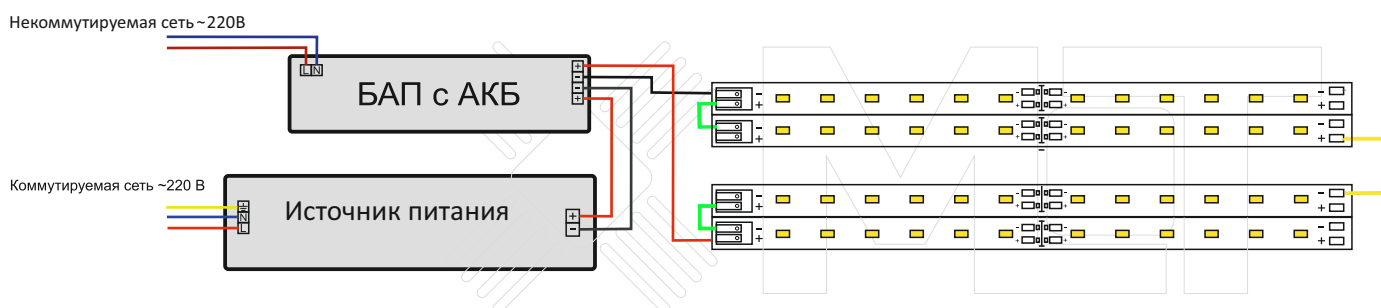
Модель источника питания		MLT-BAP-DL-100-35-180M-L
Входные параметры	Номинальное напряжение, В	220-240
	Частота питающей сети, Гц	50/60
	Диапазон напряжения питания, В	150-275
	Коэффициент мощности (при полной нагрузке)	> 0.50
	КПД, % (при полной нагрузке)	> 90
	Напряжение для перехода в AP, В	< 140
	Коэффициент нелинейных искажений, %	> 20
	Устойчивость к пробитию, В	1'200
Выходные параметры	Номинальный ток на выходе, мА	35
	Мах выходная мощность, Вт	6
	Диапазон выходной мощности, Вт	1-6
	Выходное напряжение для подключения led-модулей, В	20...160
Эксплуатационные стандарты	Температурный диапазон окружающей среды	+5...+30 °C
	Максимальная температура корпуса	+45 °C
	Допустимый уровень влажности, %	5-75
	Степень защиты	IP 20
	Рабочих циклов (аккумулятора)	1'000
	Рассчитанный срок службы, макс. часов	50'000
	Время работы в аварийном режиме, мин	40-180
	Время полного заряда аккумулятора, часа	72
	Использование	В помещении
Защиты	Короткое замыкание на выходе	Есть
	Превышение входного напряжения	Есть
	Перегрев	Есть
Общее	Тип подключения, мм <sup>2</sup>	Вход ПВС 2x0,5; выход ПВС 4x0,5
	Длина проводов, мм	Вход ~205; выход ~ 83
	Тип АКБ   ёмкость   напряжение	Li-ion   2'200 мА/ч   3.7В
	Гарантийный срок	2 года



### Схема подключения для офисного светильника



### Схема подключения для промышленного светильника



### Сведения об упаковке

Параметры	Значение
Габаритные размеры одной единицы изделия, мм	138x34,5x27
Вес одной единицы изделия, г	103
Габаритные размеры упаковки, мм	31x24x27.5
Количество изделий в одной упаковке, шт.	100
Вес одной упаковки (брутто), кг	10.4

#### ПРОИЗВОДСТВО:

Meridian I&E.Co., Ltd  
Zhongyuan Building Property  
Management Office Service Center 13  
Gangkou 1st Rd Pengjiang,  
Jiangmen, Guangdong

8 800 333 40 72  
+86 136 00 355 118  
+86 136 22 575 636  
ledmeridian@gmail.com

#### ПРЕДСТАВИТЕЛЬСТВО:

ООО "МЛТ"  
г. Санкт-Петербург  
4-й Предпортовый  
проезд, дом 5,  
офис 106

8 800 333 40 72  
+7 (812) 426-73-80  
4267380@gmail.com  
www.m-l-t.ru

