

Ersa T 10S/T 50S

 kurtz ersa

D Vor Inbetriebnahme des Gerätes ist zu beachten:

1. Betriebsanleitung und beiliegende Sicherheitshinweise bitte vollständig durchlesen.
2. Die Spannungsangabe auf dem Typenschild muss mit der Spannung der Stromquelle übereinstimmen. Kleinspannungsausführungen sind Geräte der Schutzklasse III.

Den im Lieferumfang vorhandenen Ablagebügel gemäß Abbildung montieren. Lötbad T 10S/T 50S nicht ohne Hitzeschutz betreiben.

GB Before taking the tool into use make sure of the following:

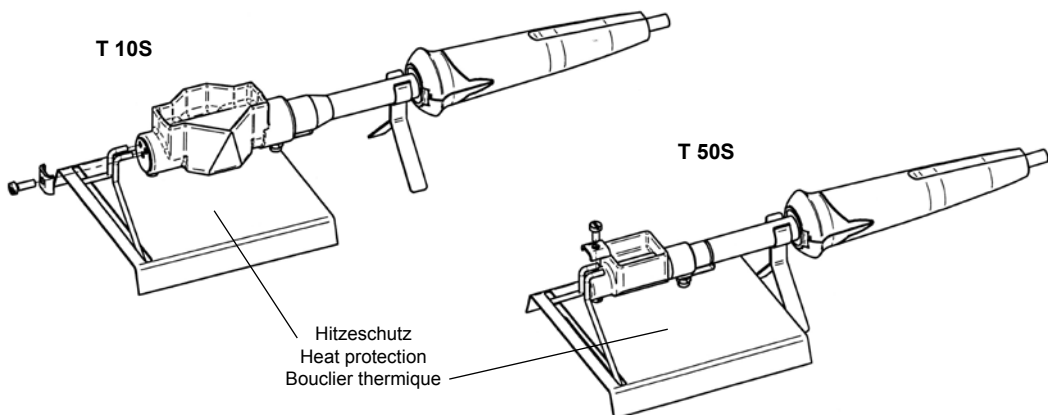
1. Read operating instructions and safety instructions completely.
2. Check that the voltage given on the name plate is the same as your source at the mains. Tools with low voltages belong to safety class III.

Please mount the enclosed deposit hook. Do not work with T 10S/T 50S without heat protection.

F Avant la mise en service il est nécessaire d'observer les aspects suivants:

1. Lire le mode d'emploi et les instructions de sécurité complètement.
2. La tension indiquée sur la plaque signal-étiquette doit correspondre à celle du secteur. Les appareils de basse tension appartiennent à la classe de protection III.

Monter l'étrier-support enclos. Ne pas travailler sans bouclier thermique.



| Inbetriebnahme | Starting operation | Mise en service |
|--|---|--|
| <ol style="list-style-type: none"> 1. Lötgerät an entsprechendes Stromnetz anschließen. 2. Lötbäder nie ohne Lotfüllung betreiben. 3. Lötgerät nach der Lötarbeit an der Luft abkühlen lassen (nicht mit Wasser abschrecken). | <ol style="list-style-type: none"> 1. Connect soldering tool to suitable current source. 2. Do not operate solder baths without solder. 3. After use let the soldering iron cool down in the air (do not cool off with water.) | <ol style="list-style-type: none"> 1. Relier le fer au secteur adéquat. 2. Ne pas actionner les bains d'étain portatifs sans soudure. 3. Après le travail de soudure le fer à souder doit refroidir à l'air (ne pas le plonger avec l'eau). |
| <p>Heizkörper- bzw. Teilewechsel Das Auswechseln der Heizkörper und Lötbäder darf nur von fachkundigem Personal durchgeführt werden.</p> <p><i>Achtung!</i> Nur Originalteile verwenden!</p> | <p>Replacing the heating element Exchange of heating elements and solder baths should only be done by competent persons.</p> <p><i>Important!</i> Use only original parts!</p> | <p>Changement de résistance Les résistances et bains d'étain portatifs peuvent être changées que par du personnel compétent.</p> <p><i>Attention!</i> Utilisez exclusivement les pièces de rechange originales!</p> |

Ersa Lötbäder (230 V) werden nach den Sicherheitsvorschriften der VDE 0700 gefertigt und geprüft.

Ersa solder baths (230 V) are manufactured and tested according to the German Engineering Regulations VDE 0700.

Les bains d'étain portatifs Ersa (230 V) sont fabriqués et contrôlés d'après les prescriptions de sécurité VDE 0700.

Änderungen vorbehalten • Subject to alteration • Modifications techniques réservées
3BA00087 • 01/2017 • © by Ersa