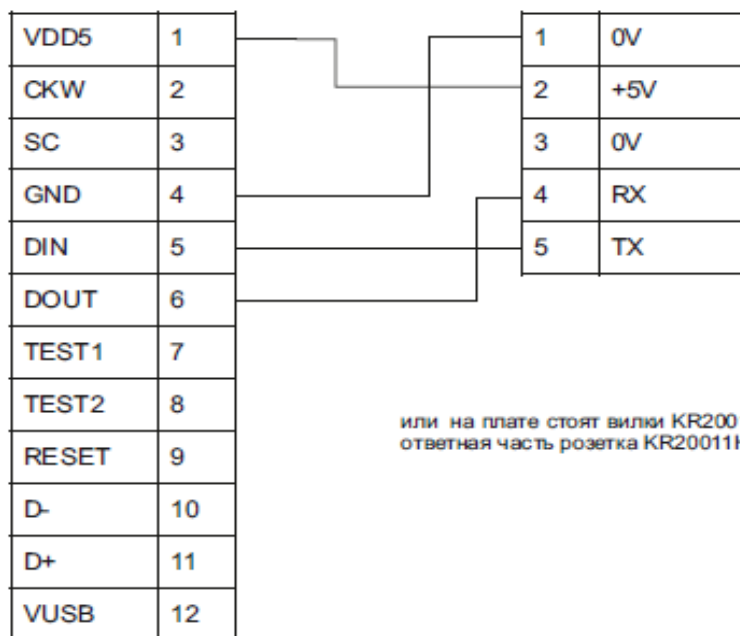


<b>Part number</b>	<b>UART-SHLP-12-B5B-PH-500</b>
<b>Type</b>	UART cable
<b>Description</b>	
<b>Length</b>	500 mm
<b>Connector 1</b>	SHLP-12
<b>Connector 2</b>	PHR-5 or B5B-PH

Connector 1		Connect 2	
SHLP-10		PHR-5 or B5B-PH	
1	Vdd	1	GND
2	CKW	2	Vdd
3	SC	3	GND
4	GND	4	Dout
5	Din	5	Din
6	Dout		
7			
8			
9	Reset		
10	D-		
11	D+		
12	Vusb		



или на плате стоят вилки KR2001WV-05P  
ответная часть розетка KR20011H-05P