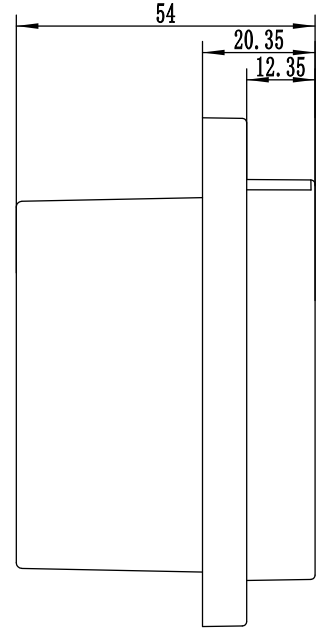
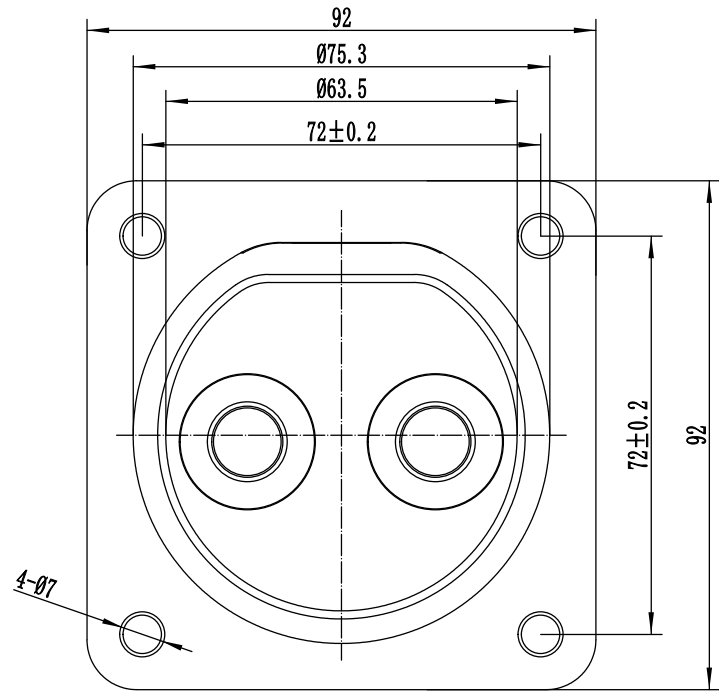


版本号 Ver	更改通知单 ECN	更改标记 MARK	描述 DESCRIPTION	日期 DATE	签字 APP	校对 CHR



### Technical Requirements:

- 1, Unmarked tolerance:  $\pm 0.2\text{mm}$
- 2, Attachments: 4 PCS Hexagon socket countersunk head bol (M6\*25), 4 PCS M6 Nuts, 4 PCS M6 Spring gaskets, 4 PCS M6 Flat gaskets, 1 PCS Waterproof cushion
- 3, Meet iec 62196-2 standard

图样标记 DWG. SYM	S	投影标记 PROJ. SYM		Shanghai Mida EV Power Co., Ltd Tel: +86-18221956895 Email: sales@midapower.com			
材料 MTRL		重量 WEIGHT			名称 NAME	Vehicle Connector Holder	
设计 DESIGNED	日期	审核 CHECK	日期	标准化 STD CHECKED	日期	图号 DRAW NO.	ZL-GB-DC-GQZ
校对 CHECKED	日期	工艺 PROCESS	日期	批准 APPROVED	日期	品号 PART NO.	ZL-GGS-201225-04
						纸幅 SIZE	A4
						比例 SCALE	
						第 张 共 张 SHEET OF	