

## Светодиодный модуль ALC80.80.24-х-LH508AP R5A1 хх S

Светодиодный модуль предназначен для построения уличного освещения, архитектурных подсветок и промышленного освещения.

1. Светодиодный модуль содержит 24 светодиода серии LH508AP производства Samsung, более подробные технические сведения можно получить из официальной документации производителя <https://www.samsung.com/high-power-leds/5050-leds/>
2. Материал платы: Алюминий 1.5 мм, теплопроводность 2 Вт/м<sup>2</sup>
3. Для механического крепления модуля предусмотрены 4 отверстия диаметром 3.5 мм.
4. Для подвода провода 2 отверстия диаметром 3.5 мм.
5. Для позиционирования линзы 4 отверстия диаметром 2.1 мм.
6. Схема соединения светодиодов: 24 последовательно соединенных светодиодов.

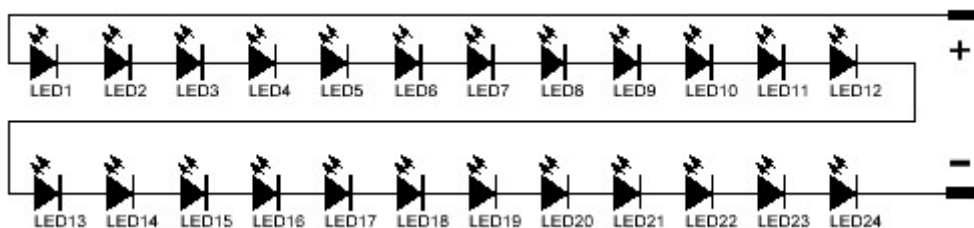


Рис. 1 Принципиальная схема светодиодного модуля ALC80.80.24-х-LH508AP-XXXX-хх S.

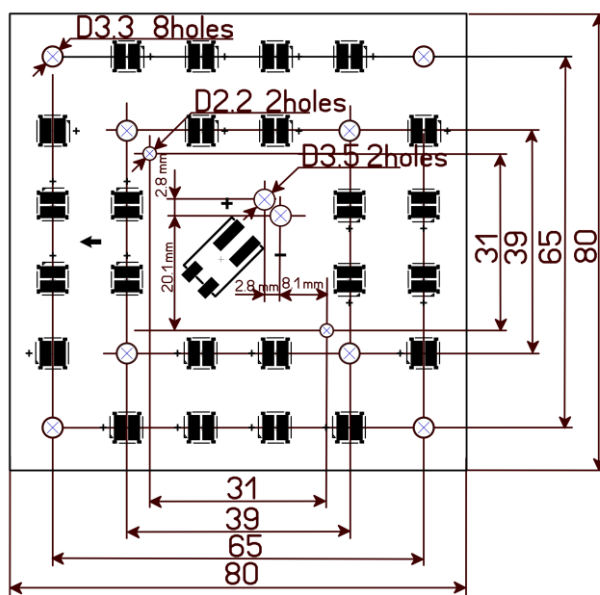


Рис. 2 Габаритные размеры светодиодного модуля ALC80.80.24-х-LH508AP-XXXX-хх-S

## 7. Основные характеристики светодиодного модуля.

Тип светодиода	SPHWH1L5N603YER3A1 Samsung
Световой поток светодиодов на токе 350mA@85°C	620,0...660,0Лм
ССТ	5000K
Количество светодиодов	24 шт
Световой поток модуля на токе 350mA	8392--8934Лм @85°C
Световой поток модуля на токе 500mA	11071--11785Лм @85°C
Световой поток модуля на токе 700mA	15030--16000Лм @95°C
Номинальный рабочий ток светодиодного модуля	700 mA
Рабочее напряжение светодиодного модуля	144...154 В
Потребляемая мощность	101...108Вт @ 700 mA
Минимальная эффективность	140 Лм/Вт
Угол излучения светодиодов	120°
Индекс цветопередачи (CRI)	Более 70%
Рабочий температурный диапазон	от -30 до +50 °C
Габариты светодиодного модуля (без разъема)	80,0x80,0x2,2 мм
Теплопроводность	2,0Вт/м <sup>2</sup>
Life Time светодиодов на температуре 105 °C	50 000часов

При заказе возможно варьировать следующие параметры модуля: цветовую температуру светодиодов, CRI, яркость и тип соединителей на модуле.

## 8. Модуль предназначен для работы совместно с вторичной оптикой Ledil серии Stradella-IP.28 <https://www.ledil.com/Stradella-IP-28> .



1. CS16323\_STRADELLA-IP-28-HB-M диаграмма 65градусов
2. CS16324\_STRADELLA-IP-28-HB-W диаграмма 90градусов
3. CS16690\_STRADELLA-IP-28-SCL не симметричная диаграмма

## 9. Выбор типа соединения.

Обозначение линейки	Обозначение соединителя	Диаметр провода	Высота [мм]	Шаг выводов [мм]
ALC80.80.24-0-LH508AP-XXXX-XX	Соединение пайкой	AWG24-18		
ALC80.80.24-1-LH508AP-XXXX-XX	Molex 1041880210	AWG24-18	4.5	4.0

## 10. Предельно допустимые режимы.

Допустимый рабочий ток	Не более 880 мА
Допустимый рабочий температурный диапазон	от -40 до +85 °С

## 11. Рекомендации по применению модулей.

1. Не допускается превышение предельно допустимых режимов работы светодиодного модуля.
2. Светодиодный модуль поставляется, либо с установленным разъемом, либо с непокрытыми маской контактными площадками. Контактные площадки покрыты оловом ПОС61.
3. Для работы светодиодного модуля необходимо обеспечить отвод тепла, с учетом рабочего тока и условий эксплуатации.
4. Не допускается нарушение целостности маски при механическом креплении светодиодного модуля.

## 12. Питание светодиодного модуля ALC80.80.24-х-LH508AP-XXXX-хх-S

1. 48 ватт 8392 люмена: 1 модуль с рабочим током 350 мА, блок питания СТС 60-350-180-1-М-Б IP20 001.01
2. 110 ватт 16285 люмена: 1 модуль с рабочим током 760 мА, блок питания СТС 120-760-170-1-М-А IP67 111.01.pdf.