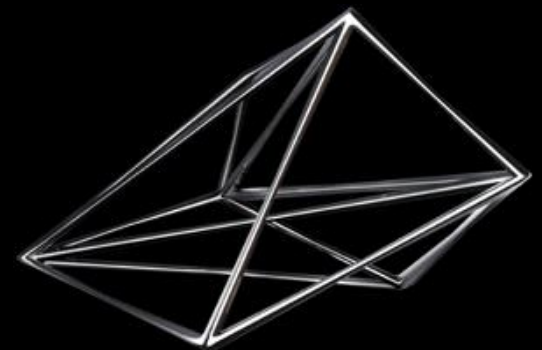


Symmetron

Новые продукты TFT-LCD Mitsubishi Electric 2020 год

display@symmetron.ru



Содержание

- Расширенная линейка TFT-LCD матриц с рабочим температурным диапазоном - 40...+80С
- TFT-LCD матрицы с NFC антенной

Расширенная линейка TFT-LCD матриц с рабочим температурным диапазоном -40...+80С

наименование	диагональ	Технология	яркость	разрешение
AC043NB01	4.3	Transflective	800	480x272
AT070MJ01	7	TN	1000	800x480
AT070MJ11	7	TN	1500	800x480
AT070MP01	7	IPS	1100	800x480
AT070MP11	7	IPS	1400	800x480
AC070MR11	7	IPS	1000	800x480
AA070TA01	7	IPS	1000	1280x768
AA070TA11	7	IPS	1000	1280x768
AT080MD01	8	IPS	1000	800x480
AT080MD11	8	IPS	1000	800x480
AA084VN01	8.4	IPS	800	640x480
AA084VN11	8.4	IPS	800	640x480
AA084XD01	8.4	IPS	700	1024x768
AA084XD11	8.4	IPS	1000	1024x768

Symmetron

Расширенная линейка TFT-LCD матриц с рабочим температурным диапазоном -40...+80С

наименование	диагональ	Технология	яркость	разрешение
AA101TA02	10.1	IPS	500	1280x768
AA101TA12	10.1	IPS	1000	1280x768
AA103AC01	10.3	IPS	1000	1920x720
AA104VK01	10.4	TN	1500	640x480
AA104VK11	10.4	TN	1500	640x480
AT104SN01	10.4	TN	700	800x600
AT104SN11	10.4	TN	1500	800x600
AT104XH01	10.4	TN	600	1024x768
AT104XH11	10.4	TN	1300	1024x768
AA104XN01	10.4	IPS	1300	1024x768
AA104XN11	10.4	IPS	1300	1024x768
AA121XP01	12.1	IPS	500	1024x768
AA121XP13	12.1	IPS	1000	1024x768

Symmetron

Расширенная линейка TFT-LCD матриц с рабочим температурным диапазоном -40...+80С

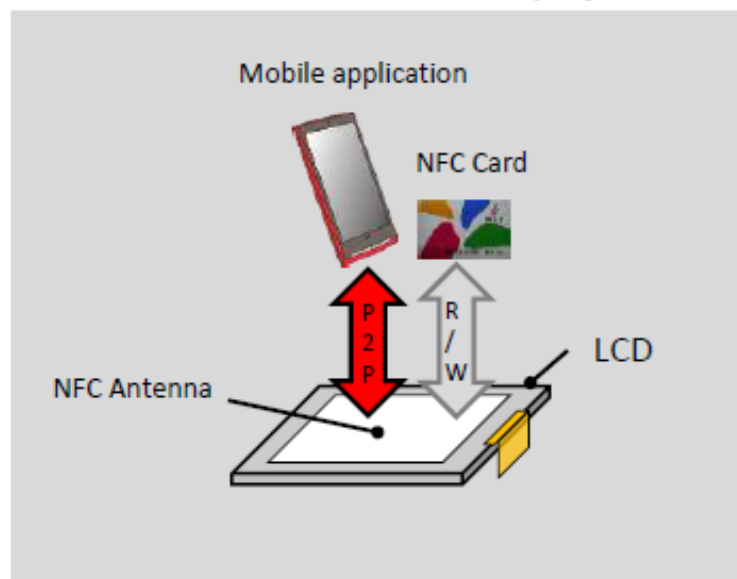
наименование	диагональ	Технология	яркость	разрешение
AA121XQ01	12.1	IPS	1300	1024x768
AA121XQ11	12.1	IPS	1300	1024x768
AA121TJ01	12.1	IPS	1500	1280x800
AA121TJ11	12.1	IPS	1500	1280x800
AA123AF01	12.3	IPS	1000	1920x720
AA123TD11	12.3	IPS	1500	1920x720
AA140TD01	14	IPS	1300	1280x800
AA140TD11	14	IPS	1300	1280x800
AA150AC01	15	IPS	1000	1920x720
AA150PD03	15	IPS	500	1400x1050
AA150PD13	15	IPS	1000	1400x1050

Symmetron

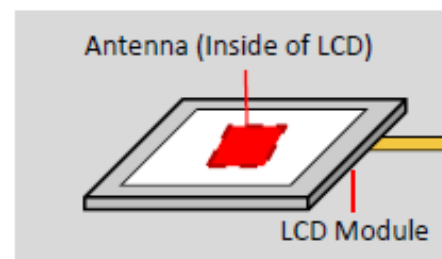
TFT-LCD матрицы с NFC антенной

LCD Display with integrated NFC reader

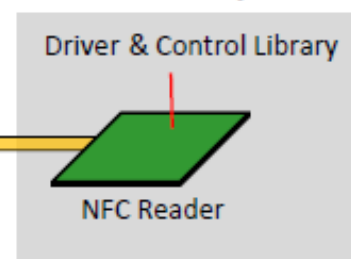
New Interaction with Display



LCD with NFC Antenna



Customer System



Key Benefits

- **Easy to use:** User interact directly with display
- **Fully Integrated:** Compact application for modern design
- **Full performance:** Optimized by Mitsubishi

Наименование	Диагональ	Разрешение	Яркость	Особенность
AN070MC01	7	800x480	1000	
AN070MC01ADA11	7	800x480	800	Сенсор
AN104XN01	10.4	1024x768	1300	
AN104XN01DDE11	10.4	1024x768	1100	сенсор

Symmetron

TFT-LCD матрицы с NFC антенной

Tentative Performance (Our original Antenna with NXP PN5180)

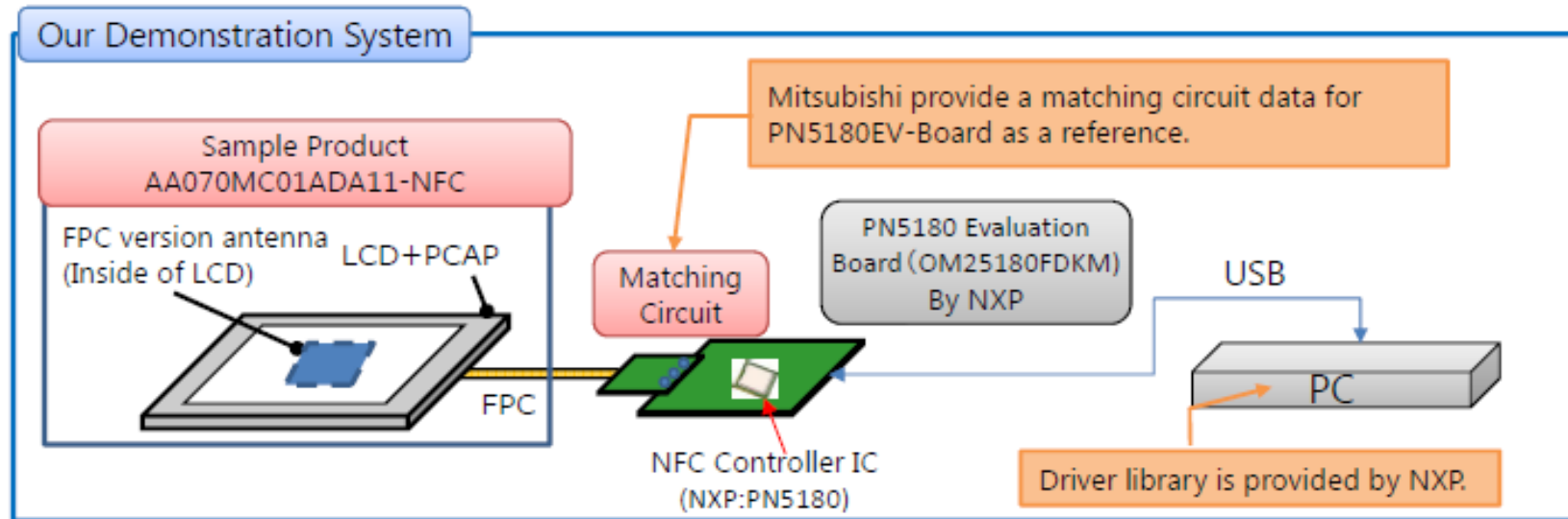
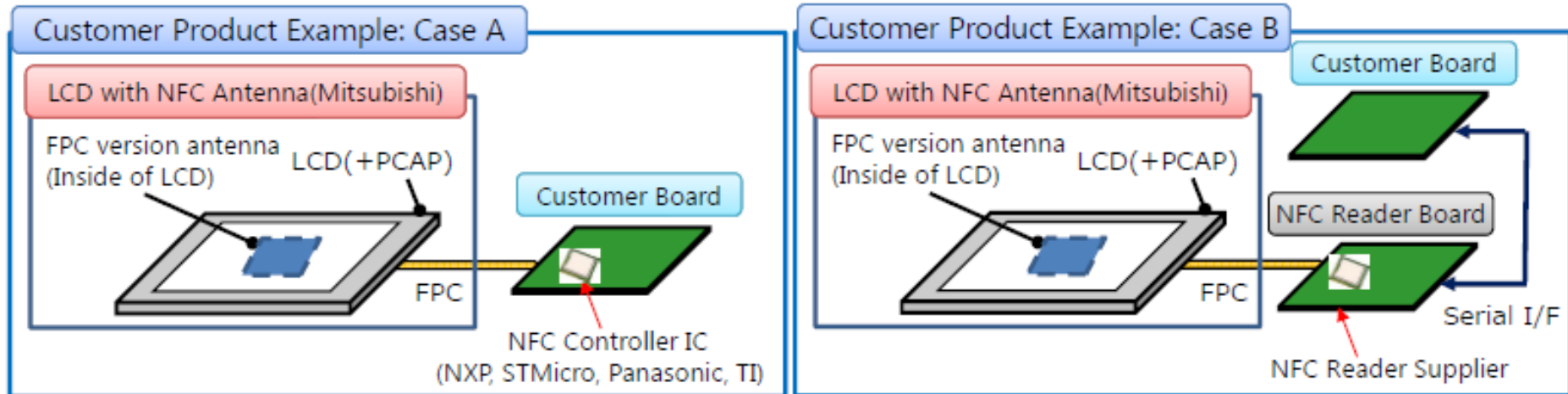
Sensing Distance	Depend on NFC reader and protocol (1) ISO/IEC14443 Type A : 40mm Type B : 15mm (2) Felica : 36mm (3) ISO15693 : 78mm
------------------	--

Related Specification for ISO & NFC Forum(Just for Reference)

Communication Speed	(1) ISO/IEC14443 Type A : 106kbps (~828kbps) Type B : 106kbps ~ 828kbps (2) Felica : 212kbps ~ 424kbps
Communication Data Size for Smart Phone	APDU Protocol(ISO/IEC7816-4): AID(Application ID) 64Kbyte/Touch

TFT-LCD матрицы с NFC антенной

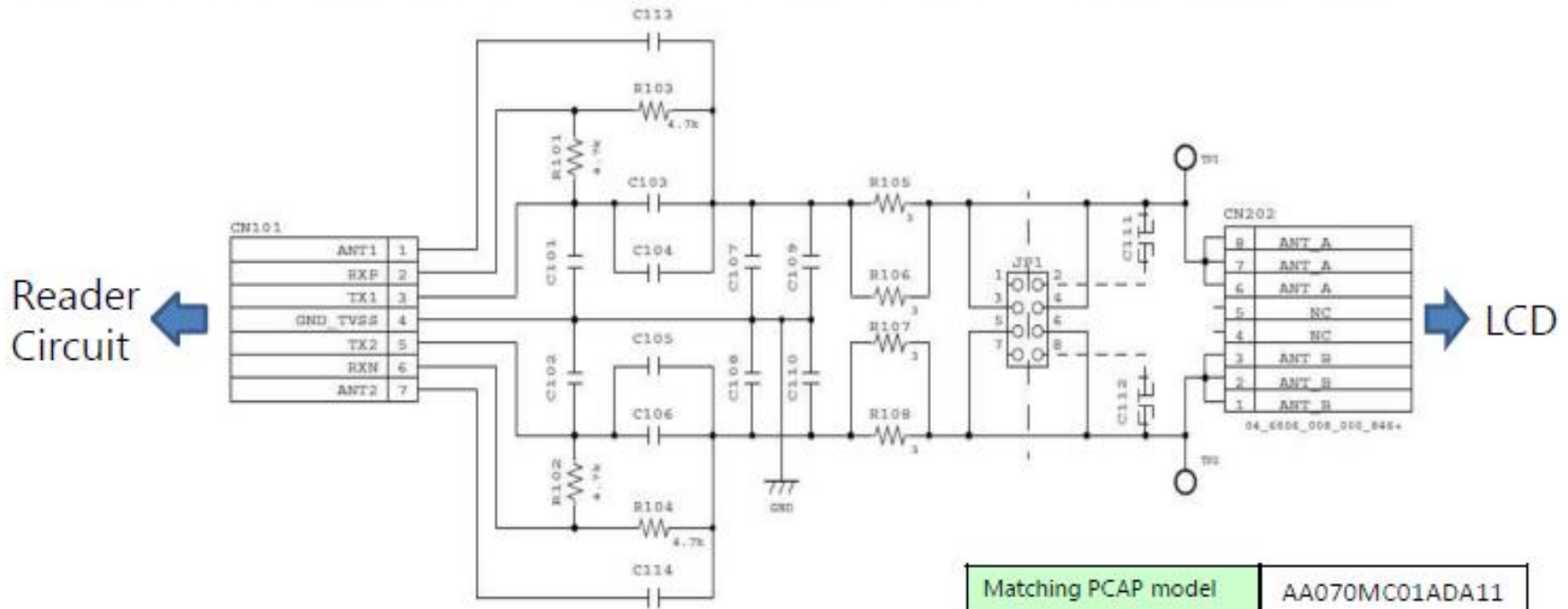
Built-in NFC Antenna provide 'Space Saving', 'Good Design and Usability'



Symmetron

TFT-LCD матрицы с NFC антенной

Matching Circuit between NXP evaluation board and our product



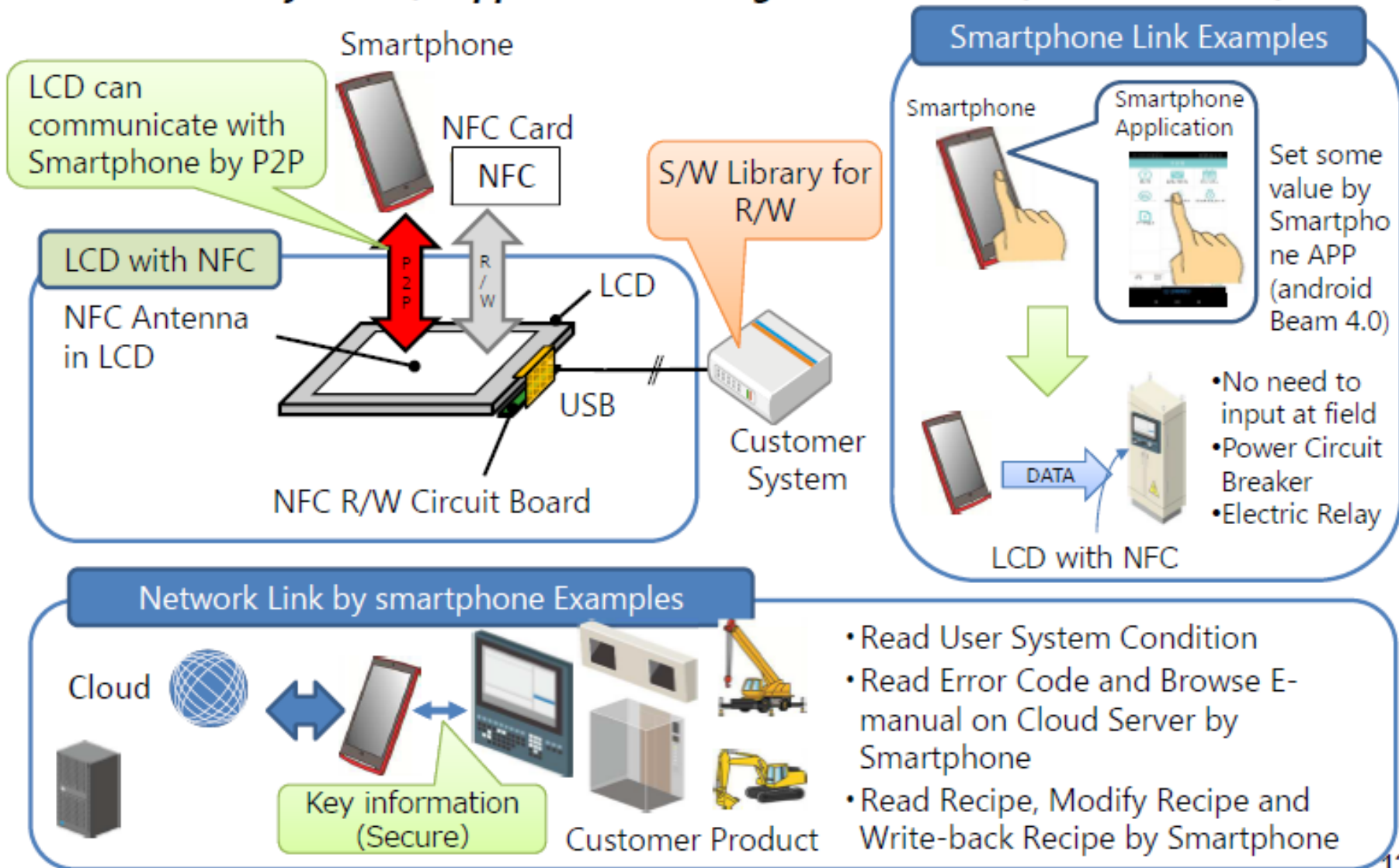
* This matching board is stacked to NXP evaluation board by JP1 directly.

Matching PCAP model	AA070MC01ADA11
C101,C102	39pF
C103,C106	22pF
C104,C105	12pF
C107,C108	150pF
C109,C110	10pF
R101,R102	4.7KΩ
R105,R106,R107,R108	3Ω

Symmetron

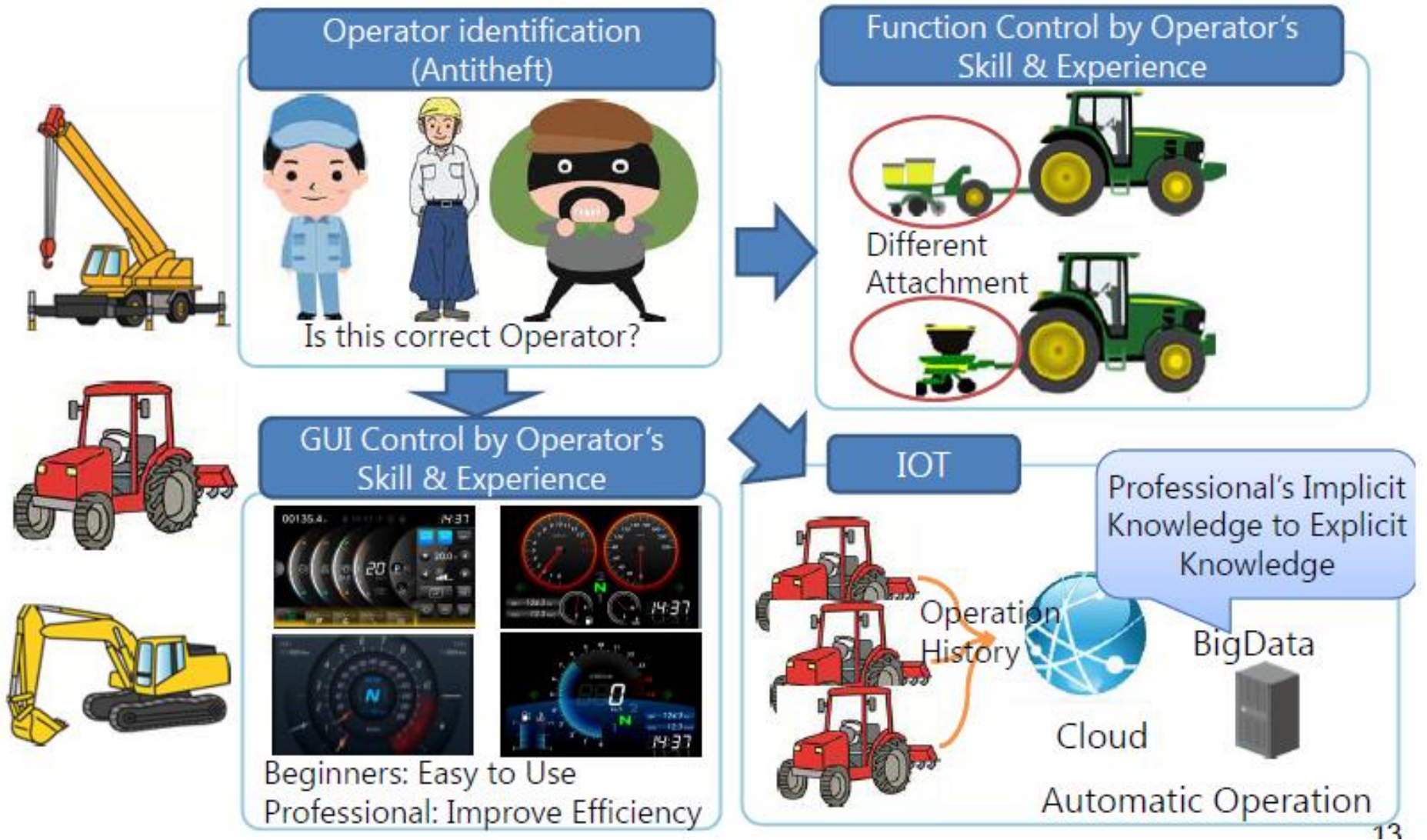
TFT-LCD матрицы с NFC антенной

User: Easy to use, Supplier : Increasing Product Value(New Functions)



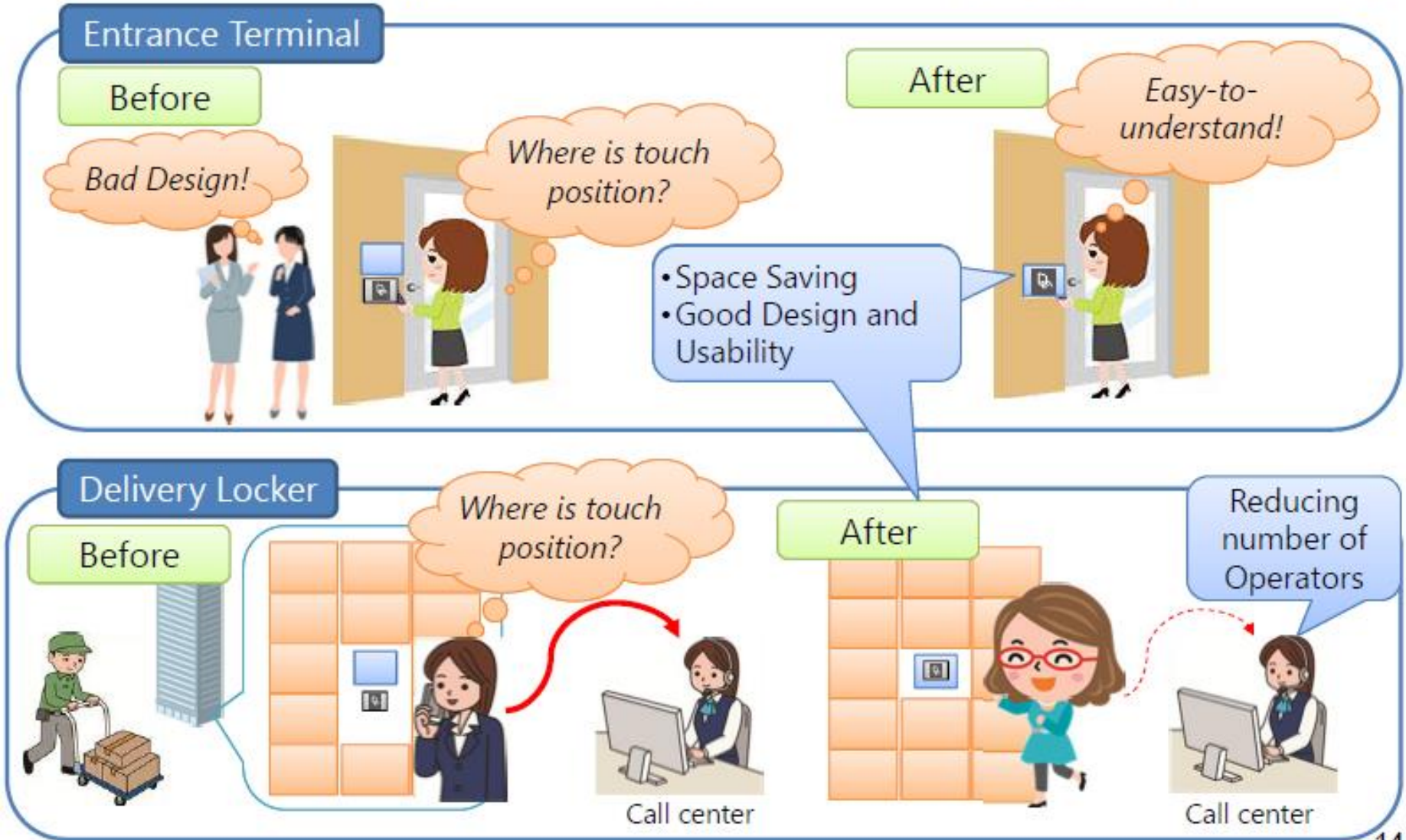
TFT-LCD матрицы с NFC антенной

Operator: Easy to use, Supplier : Increasing Product Value(Security, Management)



TFT-LCD матрицы с NFC антенной

User: Easy to use, Supplier : Increasing Product Value(Space, Design, Usability)



display@symmetron.ru

