

Однофазный источник питания без гальванической развязки для систем светодиодного освещения, выполнен в пластиковом корпусе размером 92.5x37x23 мм.

Имеет защиты от короткого замыкания, перенапряжения в сети, перегрева.

Стабильно работает при температуре окружающей среды -25...+50°C.

Применяется при сборке офисных и промышленных светодиодных светильников, устанавливаемых в помещениях с низкой влажностью.

Не предназначен для использования вне помещения.

Соответствует стандартам по EMI.

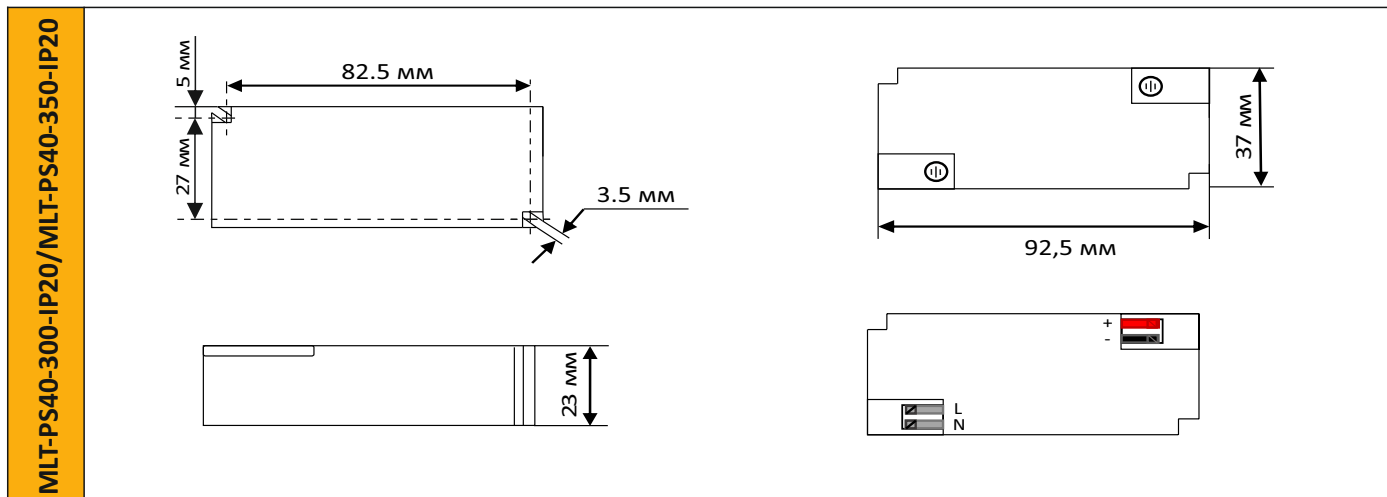


**Конструктивные особенности:**

- Гальваническая развязка отсутствует
- Коэффициент мощности 0.85
- КПД (при полной нагрузке) > 95%
- Имеет защиты от:
  - короткого замыкания,
  - перенапряжения в сети,
  - перегрева

 300 мА 350 мА	 6-36 Вт 7-40 Вт	 20-120 В 20-115 В	 На входе и выходе	 3 ГОДА ГАРАНТИИ
 PF 0.85	 IP 20	 > 95 %	 0,009-300 МГц	 < 1 %
			 92,5x37x23	

**Габаритные размеры**

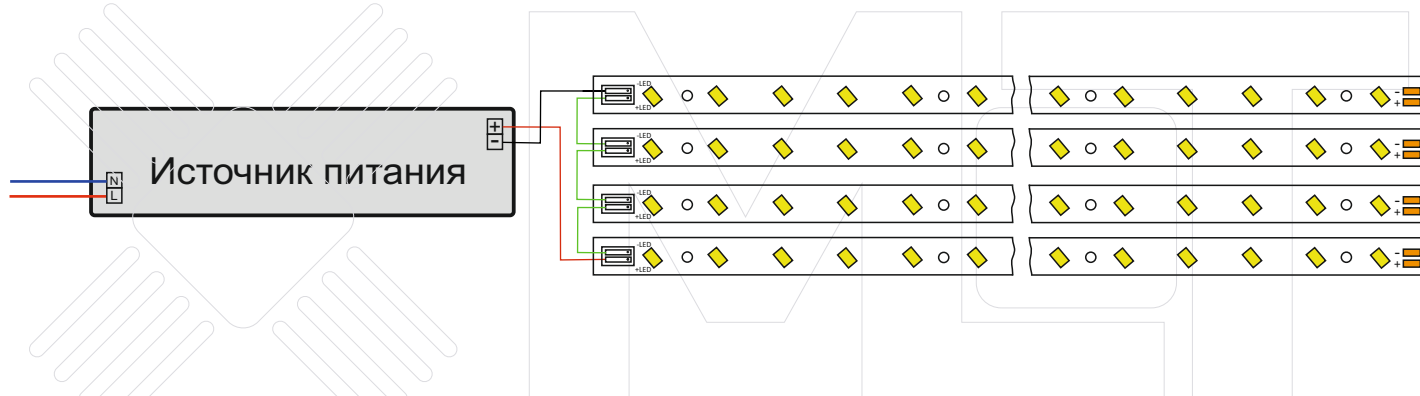


Модель источника питания		MLT-PS40-300-IP20	MLT-PS40-350-IP20
Входные параметры	Номинальное напряжение, В	220-240	
	Частота питающей сети, Гц	50/60	
	Диапазон напряжения питания, В	176-300	
	Коэффициент мощности (при полной нагрузке)	0.85	
	КПД (при полной нагрузке), %	> 95	
	Потребляемый ток (макс.), мА	195	
	Коэффициент нелинейных искажений, %	> 20	
	Устойчивость к пробитию, В	2'000	
	EMI, МГц	0.009 - 300	
Выходные параметры	Диапазон напряжения на выходе, В	20-120	20-115
	Диапазон выходной мощности, Вт	6-36	7-40
	Стабилизированный выходной ток, мА	300	350
	Допустимый предел колебаний выходного тока, %	± 5	
	Пульсация выходного тока, %	< 1	
Эксплуатационные стандарты	Температурный диапазон окружающей среды, °С	-25...+50	
	Максимальная температура корпуса, °С	+75	
	Диапазон температур хранения, °С	-30...+85	
	Допустимый уровень влажности (без конденсации), %	5-85	
	Степень защиты	IP 20	
	Рабочих циклов	> 100'000	
	Рассчитанный срок службы, макс. часов	50'000	
	Использование	В помещении	
Защиты	Короткое замыкание на выходе	Есть / самовосст.	
	Превышение входного напряжения	Есть / самовосст.	
	Перегрев	Есть / самовосст.	
Общее	Гальваническая развязка	Нет	
	Тип подключения	Нажимные клеммы на входе и выходе	
	Гарантийный срок	3 года	



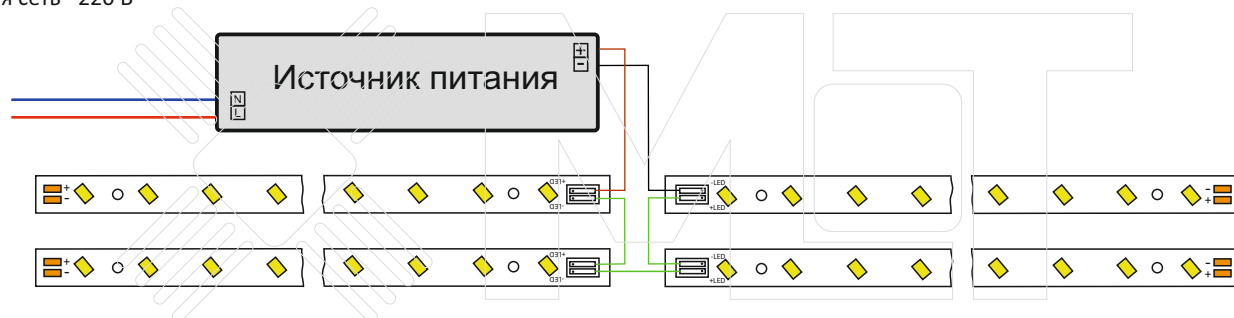
### Схема подключения для офисного светильника

Коммутируемая сеть ~220 В



### Схема подключения для промышленного светильника

Коммутируемая сеть ~220 В



### Сведения об упаковке

Параметры	Значение
Габаритные размеры одной единицы изделия, мм	92.5x37x23
Вес одной единицы изделия, г	56
Габаритные размеры упаковки, мм	51x22x12
Количество изделий в одной упаковке, шт.	100
Вес одной упаковки (брутто), кг	5.8

#### ПРОИЗВОДСТВО:

Meridian I&E.Co., Ltd  
 Zhongyuan Building Property  
 Management Office Service Center 13  
 Gangkou 1st Rd Pengjiang,  
 Jiangmen, Guangdong

8 800 333 40 72  
 +86 136 00 355 118  
 +86 136 22 575 636  
 ledmeridian@gmail.com

#### ПРЕДСТАВИТЕЛЬСТВО:

ООО "МЛТ"  
 г. Санкт-Петербург  
 4-й Предпортовый  
 проезд, дом 5,  
 офис 106

8 800 333 40 72  
 +7 (812) 426-73-80  
 4267380@gmail.com  
 www.m-l-t.ru

