

LVDS-DF14-20S-DF13-30DS-300-MF20-MOS15

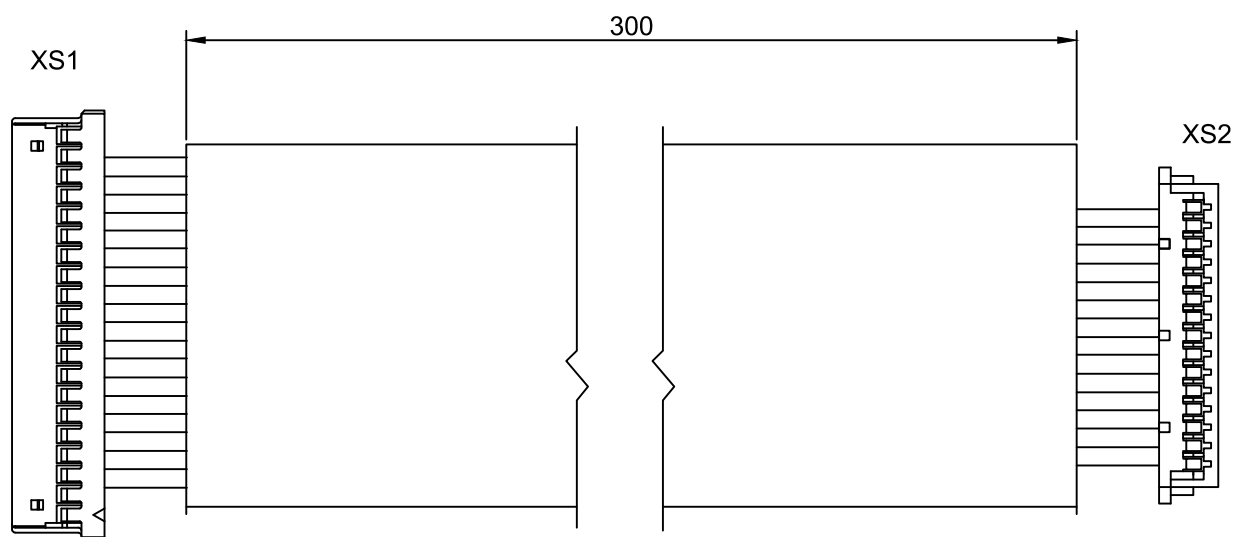
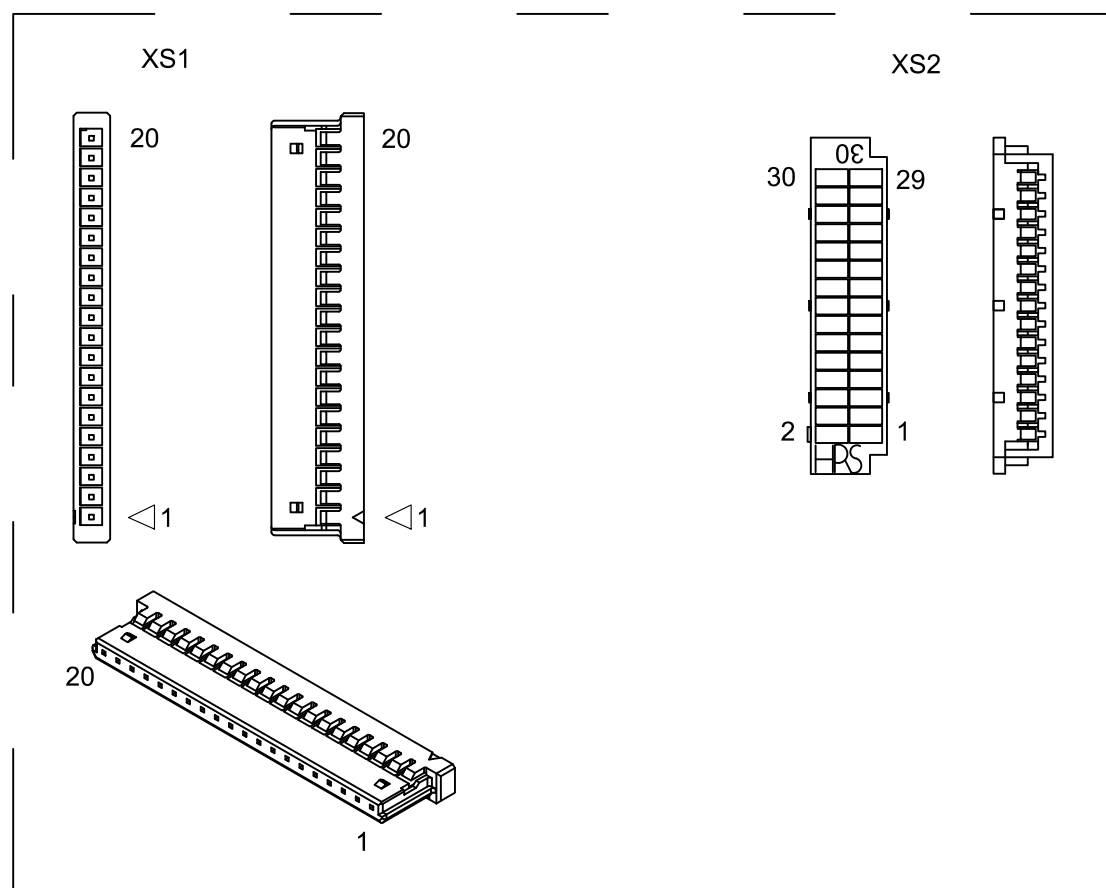


Рисунок 1



1. Разделку монтажных проводов и последующее крепление к контакт-деталям осуществить согласно ГОСТ 23587-96.
2. На рис. 1 представлены внешние виды применяемых разъемов.
3. Подключение разъемов согласно таблице 1.
4. Провода разместить внутри кабельной оплетки. Оплетку на концах закрепить термоусаживаемой трубкой.
5. Провода 3 и 4, 6 и 7, 9 и 10, 12 и 13, 15 и 16 попарно свить. Шаг 5-10 мм.

Поз.	Наименование	Кол.
XS1	Разъем DF14-20S-1.25C	1
XS2	Разъем DF13-30DS	1
	Контакты для разъема XS1 - DF14-2628SCF	17
	Контакты для разъема XS2 - DF13-2630SCF	17
	Провод LIFY 15103 1x0,1 BL (Blue)	1,5 м
	Провод LIFY 15105 1x0,1 WH (White)	1,5 м
	Провод LIFY 15102 1x0,1 RD (Red)	0,6 м
	Провод LIFY 15101 1x0,1 BK (Black)	1,2 м
	Кабельная оплетка	0,28 м

Таблица 1

Номер провода	Проводник	Цепь	XS1	XS2
1	Красный	VDD	1	30
2	Красный	VDD	2	29
3	Белый	Rin1-	5	26
4	Голубой	Rin1+	6	25
5	Черный	GND	7	16
6	Белый	Rin2-	8	24
7	Голубой	Rin2+	9	23
8	Черный	GND	10	15
9	Белый	Rin3-	11	22
10	Голубой	Rin3+	12	21
11	Черный	GND	13	13
12	Белый	ClkIN-	14	20
13	Голубой	ClkIN+	15	19
14	Черный	GND	16	14
15	Белый	Rin4-	17	18
16	Голубой	Rin4+	18	17

LVDS-DF14-20S-DF13-30DS-300-MF20-MOS15

Изм	Лист	N° докum.	Погн.	Дата
Разраб.		Васильюк		
Пров.				
Т.контр.				
Н.контр.				
Утв.				

Кабель
LVDS-DF14-20S-DF13-30DS-300-MF20-MOS15

Лит.	Масса	Масштаб
Лист 1	Листов 1	