



NV08C-RTK-A полностью законченный мультисистемный высокоточный навигационный приемник. Ключевой особенностью **NV08C-RTK-A** является обеспечение навигации с сантиметровой точностью в режиме RTK и определение углов ориентации объекта на основе обработки измерений фазы сигналов **GPS** и **ГЛОНАСС**, а так же в перспективе **GALILEO** и **BeiDou**. **NV08C-RTK-A** разработан для применения в составе коммерчески эффективной навигационной аппаратуры, обеспечивающей высокую точность навигации, низкое энергопотребление, компактные габариты и высокую производительность.

Дополнительная информация

Особенности:

- Работа в режиме RTK + Heading & Pitch/Roll
- L1 GPS, GLONASS и SBAS
- Темп решения до 20 Гц
- Режимы: База, Ровер, Ровер + Угломер, Угломер
- RTK Навигация, Курс + Крен/Тангаж
- Сантиметровая точность навигации в режиме RTK
- Индивидуальная калибровка ГВЗ тракта ГЛОНАСС
- Усовершенствованный RAIM алгоритм для 3D и RTK режимов
- Низкое энергопотребление
- Простая и быстрая интеграция
- Протоколы обмена NMEA 0183 и RTCM 3.1
- Рабочий диапазон температур от -40 до +85°C
- Встроенные MEMS-датчики (INS)
- Трехуровневая фильтрация сигнала для повышения помехоустойчивости

Описание:

Область применения

- Строительство, Добыча природных ископаемых
- Системы ориентации спутниковых антенн
- Автоматизация и Управление агрегатами
- Системы параллельного вождения
- Точное земледелие
- БПЛА и Робототехника
- Геодезия, 3D Картография, Аэрофотосъемка
- Мониторинг инженерных сооружений
- Навигация и Курсоуказание

Принимаемые сигналы:

- GPS/GALILEO/SBAS: L1 1575.42 МГц
- ГЛОНАСС: L1 1602.0 МГц
- Количество каналов: 2x32
- Режим приема: All-in-view

Характеристики:

- Точность позиционирования в плане (СКО)*:**
 - Автономный режим 2.5 м
 - RTK-режим (3D) 1cm + 1ppm
- Курс - 0.1 град. @ 2м**
- Точность определения скорости (СКО)*: 0.05 м/с**
- Чувствительность:
 - Режим слежения -160 dBm
 - Холодный старт -143 dBm
 - RTK режим -137 dBm
- Системы координат: WGS-84**

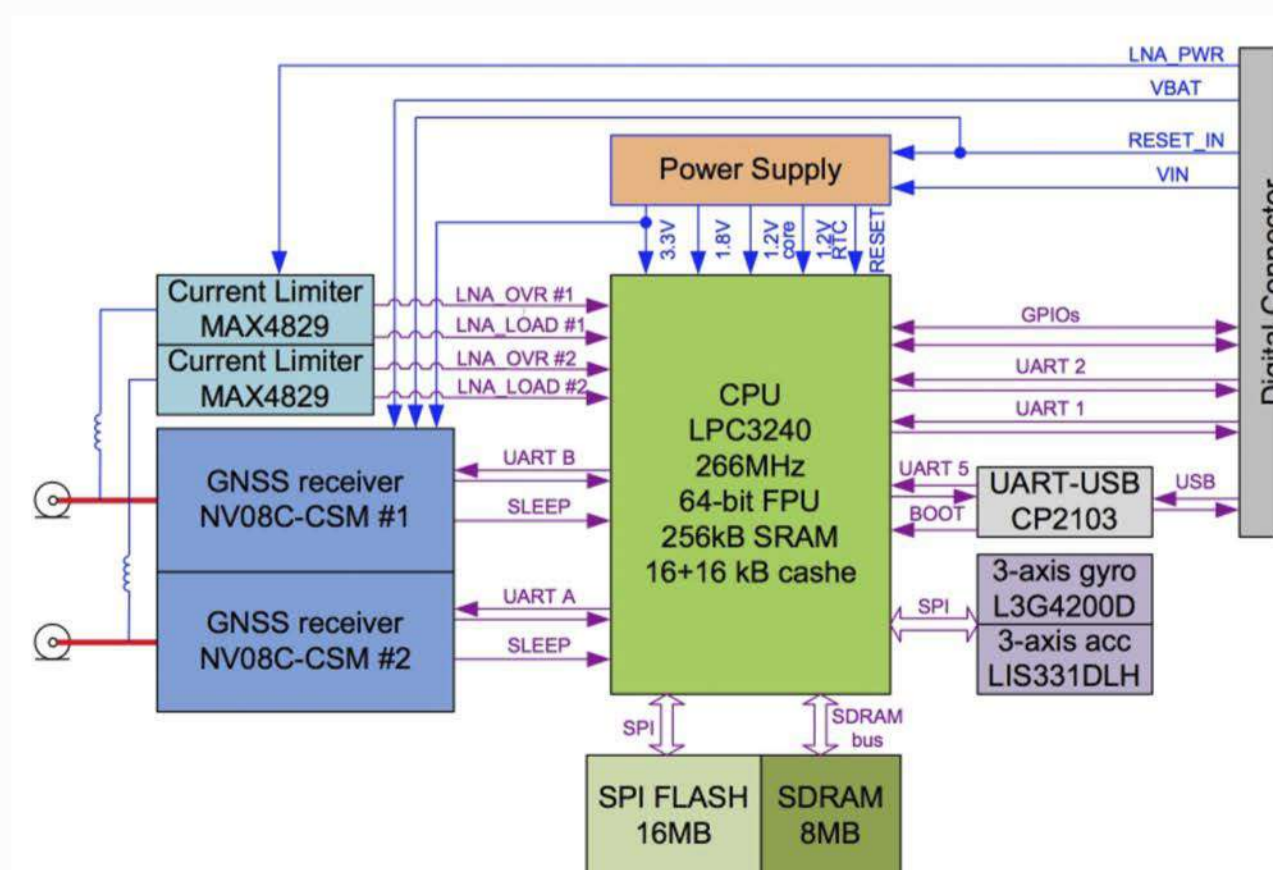
Внешние воздействия:

- Рабочая температура: от -40 до +85°C
- Максимальная влажность: 98% @ 40°C

Интерфейсы:

- Темп выдачи решения:** 1, 2, 5, 10 Гц
- Максимальный темп с INS:** 20 Гц
- Протоколы обмена:** NMEA 0183, RTCM v3.1
- Порты:**
 - 2x UART (3.3V CMOS-level),
 - 1x USB 3.3V (D+, D-)
- Разъемы:**
 - Цифровой: Вилка штыревая PLD-20
 - Антенный: 2 x MCX-розетка

Блок-схема:



Энергопотребление:

Напряжение питания: от 3.0 до 5.5 В

Потребление ГНСС RTK-навигация: 300 мВт*
*Типовые значения

Габаритные размеры:

Габаритный размер (ДхШхВ): 71 x 46 x 8,1 мм

Вес (без упаковки): 21 г

Отладочный комплект:

- Высокоточные антенны NV2410, NV3870
- Комплект разработчика NV08C-EVK-RTK-A
- **Driver USB**
- **Firmware**