

<b>Standards</b>	GOST 1282-88
<b>Rated Voltage</b>	400 - 525 V / 50 Hz
<b>Rated Power</b>	1 - 50 kvar
<b>Capacitance Tolerance</b>	-5 / +10 %
<b>Max. Permissible Current</b>	1,5 x I <sub>N</sub> Continuous
<b>Max. Inrush Current</b>	300 x I <sub>N</sub>
<b>Capacitor Losses</b>	cca 0,4 W / kvar
<b>Discharge Resistors</b>	built-in 50 V / 1 min (75 V / 3 min over 30 kvar)
<b>Statistical Life Expectancy</b>	> 130 000 hours according to operating conditions
<b>Protection Degree</b>	IP 20 ( IP 54 selected types on request )
<b>Max. Relative Humidity</b>	95 %
<b>Cooling</b>	Natural Air or Forced
<b>Max. Altitude</b>	4 000 m
<b>Mounting Position</b>	Any position
<b>Case</b>	Aluminium can
<b>Dielectric System</b>	Dry metallized polypropylene
<b>Impregnant / Filling</b>	Inert gas N <sub>2</sub> or semi-dry resin (50 kvar)
<b>Safety Device</b>	3 fuses overpressure disconnecter
<b>Terminals</b>	One side - 3 clamps

## Overpressure disconnecter function



(other voltages, power  
and 60 Hz on request)

$$I_{\max} = 1,5 \times I_N$$

Lifetime Expectancy: >

Temperature Class: -4

Dry type: gas filling

## 440 - 415 - 400 V / 50 Hz

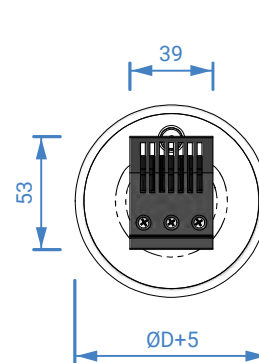
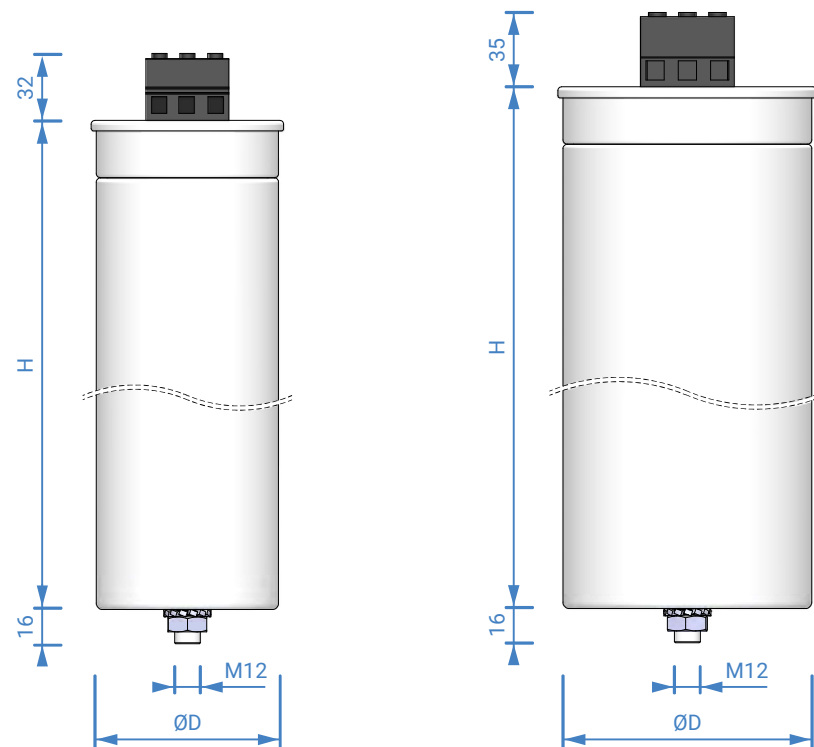
Q <sub>c</sub> (kvar)			Type	C <sub>N</sub> (Δ) (μF)	I <sub>N</sub> (A)		
440 V	415 V	400 V			440 V	415 V	400 V
2,5	2,2	2,1	CSADG-0,44/2,5-N	3 x 13,7	3,3	3,1	3,0
5	4,5	4,1	CSADG-0,44/5-N	3 x 27,4	6,6	6,3	5,9
6,25	5,6	5,2	CSADG-0,44/6,25-N	3 x 34,3	8,2	7,7	7,5
7	6,25	6	CSADG-0,44/7-N	3 x 38,5	9,2	8,7	8,7
7,5	6,7	6,2	CSADG-0,44/7,5-N	3 x 41,1	9,8	9,3	8,9
8,5	7,5	7	CSADG-0,44/8,5-N	3 x 46,2	11,2	10,4	10,1
9	8	7,5	CSADG-0,44/9-N	3 x 49,7	11,8	11,1	10,8
10	9	8,3	CSADG-0,44/10-N	3 x 54,8	13,1	12,5	12,3
11	10	9	CSADG-0,44/11-N	3 x 61,6	14,4	13,9	13,0
12	10,7	10	CSADG-0,44/12-N	3 x 66,3	15,7	15,3	14,4
12,5	11	10,3	CSADG-0,44/12,5-N	3 x 68,5	16,4	15,3	15,2
14	12,5	11,5	CSADG-0,44/14-N	3 x 77,0	18,4	17,4	17,3
15	13,5	12,5	CSADG-0,44/15-N	3 x 82,2	19,7	18,1	18,0
17	15	14	CSADG-0,44/17-N	3 x 92,4	22,3	20,9	20,2
18	16	15	CSADG-0,44/18-N	3 x 99,5	23,6	22,3	21,7
20	18	16,5	CSADG-0,44/20-N	3 x 110	26,2	25,0	23,8
22	20	18,5	CSADG-0,44/22-N	3 x 123	28,9	27,8	26,7
25	22,5	20,4	CSADG-0,44/25-N	3 x 137	32,8	30,6	30,3
28,1	25	23	CSADG-0,44/28,1-N	3 x 154	36,9	34,8	33,2
30	26,5	25	CSADG-0,44/30-N	3 x 164	39,4	37,6	36,1
33,3	30	27,5	CSADG-0,44/33,3-N	3 x 183	43,7	41,7	39,7
37,5	33,3	31	CSADG-0,44/37,5-N	3 x 206	49,2	46,3	44,7
40	36	33,3	CSADG-0,44/40-N	3 x 219	52,5	50,1	47,6
50	45	41	CSADG-0,44/50-N	3 x 274	65,6	62,6	59,2
56,2	50	46,5	CSADG-0,44/56,2-N	3 x 308	73,7	69,6	66,4

## 50 Hz

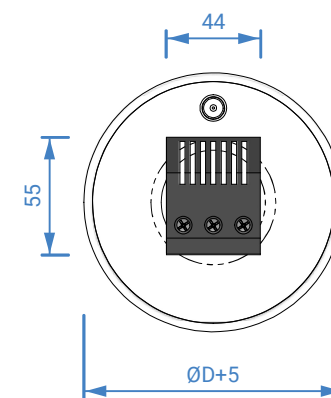
Type	C <sub>N</sub> (Δ) (μF)	I <sub>N</sub> (A)			Ø D x H (mm)	m (kg)	Term.
		480 V	460 V	440 V			
SADG-0,48/6,25-N	3 x 28,8	7,5	7,2	7,0	85 x 165	0,9	A
SADG-0,48/7,5-N	3 x 34,6	9,0	8,8	8,2	85 x 165	1,0	A
SADG-0,48/12,5-N	3 x 57,6	15,0	14,4	13,8	85 x 235	1,3	A
SADG-0,48/15-N	3 x 69,1	18,0	17,6	16,4	85 x 235	1,4	A
SADG-0,48/20-N	3 x 92,2	24,1	23,2	22,3	100 x 235	1,9	A
SADG-0,48/25-N	3 x 115	30,1	28,9	27,6	116 x 235	2,1	B
SADG-0,48/27,5-N	3 x 127	33,1	31,4	30,2	116 x 235	2,2	B
SADG-0,48/30-N	3 x 138	36,1	34,5	32,8	116 x 235	2,3	B
SADG-0,48/33,3-N	3 x 153	40,1	38,9	36,7	116 x 235	2,5	B
SADG-0,48/40-N	3 x 184	48,1	46,4	43,3	136 x 247	3,3	B
SADG-0,48/50-N	3 x 230	60,1	57,7	55,1	136 x 341	5,2	C

## 50 Hz

Type	C <sub>N</sub> (Δ) (μF)	I <sub>N</sub> (A)			Ø D x H (mm)	m (kg)	Term.
		525 V	480 V	460 V			
SADG-0,525/5-N	3 x 19,3	5,5	5,1	4,8	85 x 165	0,9	A
SADG-0,525/7,5-N	3 x 28,8	8,2	7,5	7,2	85 x 165	1,0	A
SADG-0,525/10-N	3 x 38,5	11,0	10,2	9,4	85 x 235	1,2	A
SADG-0,525/12,5-N	3 x 48,1	13,7	12,6	11,9	85 x 235	1,3	A
SADG-0,525/15-N	3 x 57,8	16,5	15,0	14,4	85 x 235	1,5	A
SADG-0,525/20-N	3 x 77,0	22,0	20,4	19,5	100 x 235	1,9	A
SADG-0,525/25-N	3 x 96,3	27,5	25,3	23,8	116 x 235	2,2	B
SADG-0,525/27,5-N	3 x 116	30,2	27,7	26,4	116 x 235	2,3	B
SADG-0,525/30-N	3 x 106	33,0	30,1	28,9	116 x 235	2,4	B
SADG-0,525/33,3-N	3 x 128	36,6	33,7	31,4	136 x 247	2,7	B



Terminal 1



Terminal 2

Terminal	A	B
Max. cross section (mm <sup>2</sup> )	16	25