

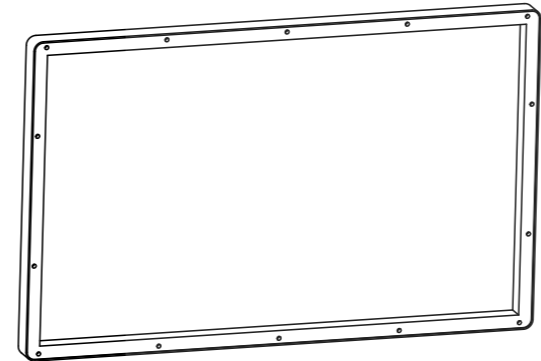
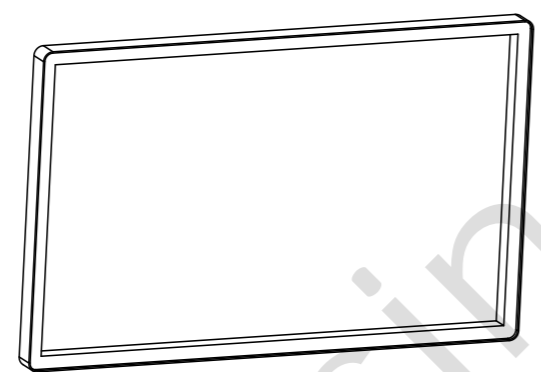
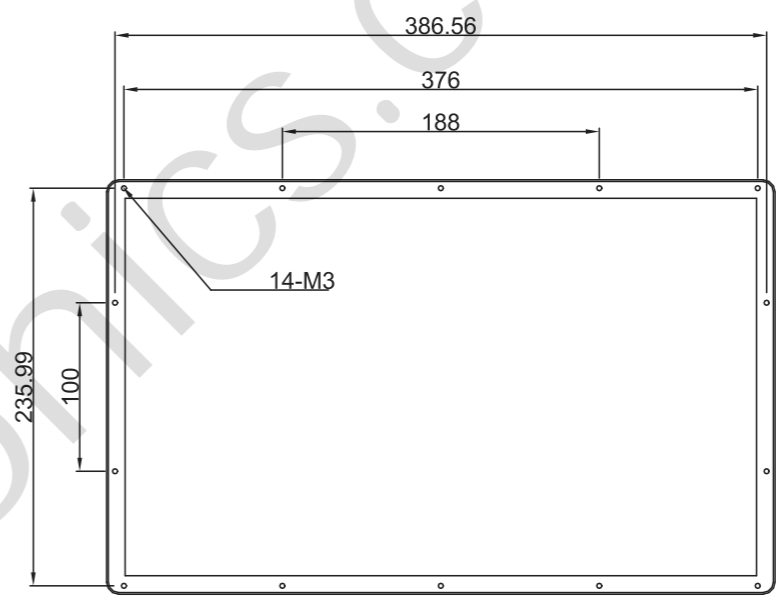
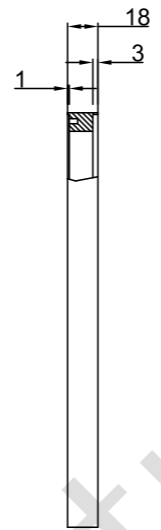
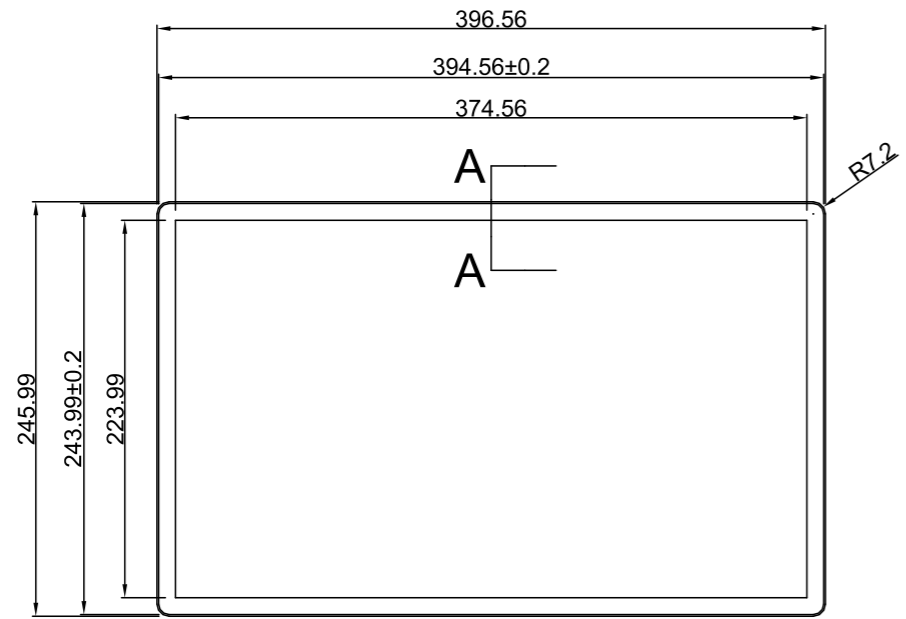
1	2	3	4	5	6
版本	变更单号	内容	变更人	日期	

A

B

C

D



Surface Treatment:
Sandblasting 120 #, black anodized.

未注公差	金属	塑胶
0~6	±0.1	±0.05
>6~30	±0.1	±0.1
>30~120	±0.15	±0.15
>120~400	±0.2	±0.2
>400	±0.3	±0.3
角度	±0.5°	±0.5°
钣金未注折弯内角R<0.5		
内尺寸为重点检验尺寸		

P/N.:	BTP-STR-CFA-15.6-SN01		
15.6inch Frame		图号	
AL6061		模具编号	
设计		阶段标记	视角比例
校对			⊕
审核			
工艺	料号	第 1 页	共 1 页
标准化	产品	SINOTELECTRONICS	
批准			