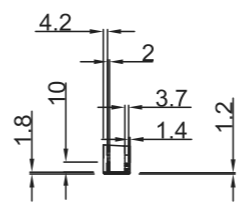
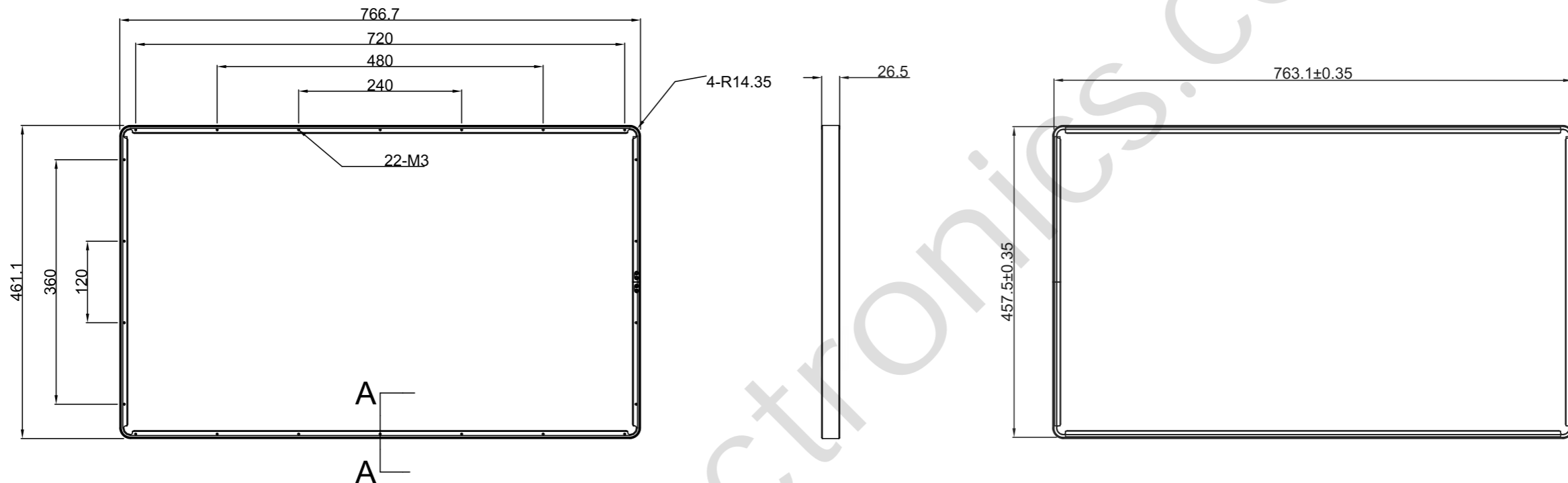


1	2	3	4	5	6
版本	变更单号	内容	变更人	日期	



截面 A-A

Surface Treatment:
Sandblasting 120 #, black anodized.
Or spray painted black

P/N:	BTP-STR-CFA-32-SN01		
32inch AL Frame	图号		
	模具编号		
AL6061	阶段标记	视角	比例
料号	第 1 页 共 1 页		
产品	SINOTELECTRONICS		

未注公差	金属	塑胶
0~6	±0.1	±0.05
>6~30	±0.1	±0.1
>30~120	±0.15	±0.15
>120~400	±0.2	±0.2
>400	±0.3	±0.3
角度	±0.5°	±0.5°
钣金未注折弯内角R<0.5		
内尺寸为重点检验尺寸		