

Однофазный источник питания без гальванической развязки для систем светодиодного освещения, выполнен в пластиковом корпусе размером 93x37x23 мм.

Имеет защиты от короткого замыкания, перенапряжения в сети, перегрева.

Стабильно работает при температуре окружающей среды -25...+50°C.

Применяется при сборке офисных и промышленных светодиодных светильников, устанавливаемых в помещениях с низкой влажностью.

Не предназначен для использования вне помещения.

Соответствует стандартам по EMI.

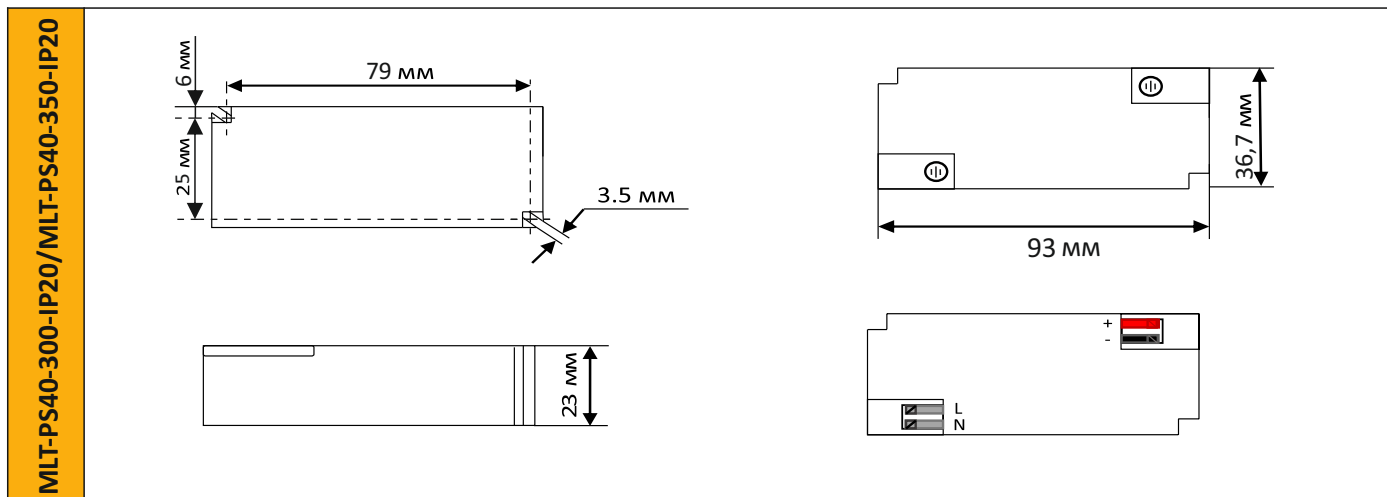


Конструктивные особенности:

- Гальваническая развязка отсутствует
- Коэффициент мощности 0.9
- КПД (при полной нагрузке) > 95%
- Имеет защиты от:
 - короткого замыкания,
 - перенапряжения в сети,
 - перегрева



Габаритные размеры



MLT-PS40-300-IP20/MLT-PS40-350-IP20



| Модель источника питания | | MLT-PS40-300-IP20 |
|----------------------------|---|-----------------------------------|
| Входные параметры | Номинальное напряжение, В | 220-240 |
| | Частота питающей сети, Гц | 50/60 |
| | Диапазон напряжения питания, В | 176-300 |
| | Коэффициент мощности (при полной нагрузке) | 0.9 |
| | КПД (при полной нагрузке), % | > 95 |
| | Потребляемый ток (макс.), мА | 195 |
| | Коэффициент нелинейных искажений, % | > 20 |
| | Устойчивость к пробитию, В | 2'000 |
| EMI, МГц | 0.009 - 300 | |
| Выходные параметры | Диапазон напряжения на выходе, В | 20-120 |
| | Диапазон выходной мощности, Вт | 6-35 |
| | Стабилизированный выходной ток, мА | 300 |
| | Допустимый предел колебаний выходного тока, % | ± 5 |
| | Пульсация выходного тока, % | < 1 |
| Эксплуатационные стандарты | Температурный диапазон окружающей среды, °С | -25...+50 |
| | Максимальная температура корпуса, °С | +75 |
| | Диапазон температур хранения, °С | -30...+85 |
| | Допустимый уровень влажности (без конденсации), % | 5-85 |
| | Степень защиты | IP 20 |
| | Рабочих циклов | > 100'000 |
| | Рассчитанный срок службы, макс. часов | 50'000 |
| | Использование | В помещении |
| Защиты | Короткое замыкание на выходе | Есть / самовосст. |
| | Превышение входного напряжения | Есть / самовосст. |
| | Перегрев | Есть / самовосст. |
| Общее | Гальваническая развязка | Нет |
| | Тип подключения | Нажимные клеммы на входе и выходе |
| | Гарантийный срок | 3 года |



Схема подключения для офисного светильника

Коммутируемая сеть ~220 В

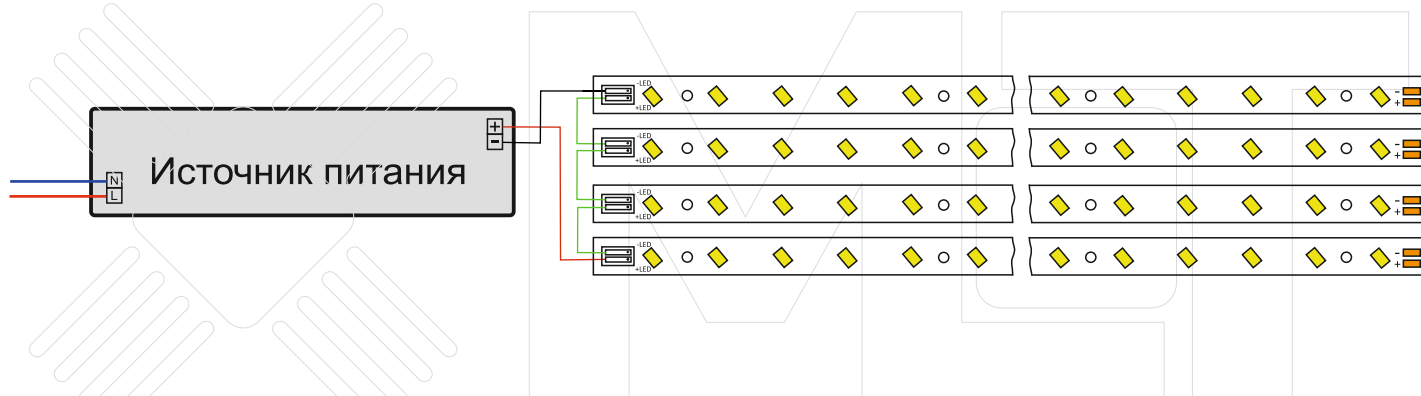
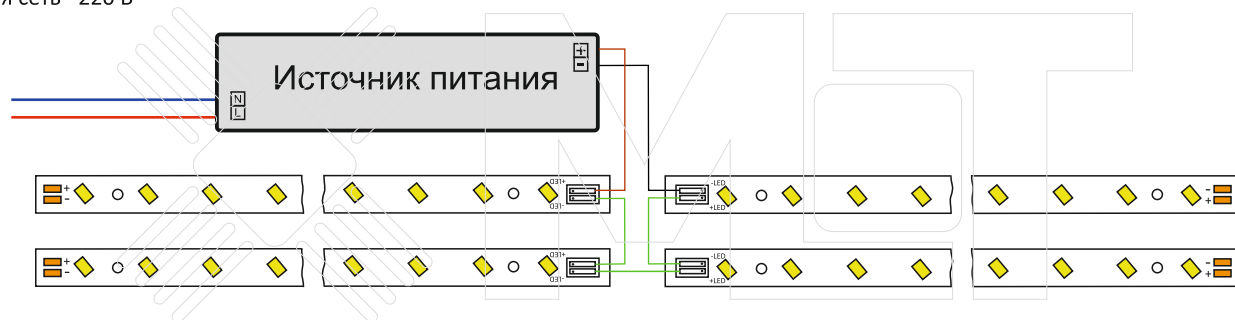


Схема подключения для промышленного светильника

Коммутируемая сеть ~220 В



Сведения об упаковке

| Параметры | Значение |
|--|----------|
| Габаритные размеры одной единицы изделия, мм | 93x37x23 |
| Вес одной единицы изделия, г | 53 |
| Габаритные размеры упаковки, мм | 51x23x12 |
| Количество изделий в одной упаковке, шт. | 100 |
| Вес одной упаковки (брутто), кг | 5.96 |

ПРОИЗВОДСТВО:

Meredian I&E.Co., Ltd
 Zhongyuan Building Property
 Management Office Service Center 13
 Gangkou 1st Rd Pengjiang,
 Jiangmen, Guangdong

8 800 333 40 72
 +86 136 00 355 118
 +86 136 22 575 636
 ledmeredian@gmail.com

ПРЕДСТАВИТЕЛЬСТВО:

ООО "МЛТ"
 г. Санкт-Петербург
 4-й Предпортовый
 проезд, дом 5,
 офис 106

8 800 333 40 72
 +7 (812) 426-73-80
 4267380@gmail.com
 www.m-l-t.ru

