

Светодиодный модуль ALC145.43.12-0-TG3-C8TH2-10-10-S (1x12)

Светодиодный модуль предназначен для построения уличного освещения, архитектурных подсветок и промышленного освещения.

1. Светодиодный модуль содержит 12 светодиодов TG-C8-T-H2-D производства Lattice Power, более подробные технические сведения можно получить из официальной документации производителя <http://en.latticepower.com/#>.
2. Материал платы: Алюминий 1.0 мм, теплопроводность 1.0 Вт/м²
3. Для механического крепления модуля предусмотрены 12 отверстий диаметром 3.2 мм.
4. Для подвода провода 3 отверстия диаметром 4.5 мм.
5. Для позиционирования линзы 2 отверстия диаметром 3.2 мм.
6. Схема соединения светодиодов: 12 последовательно соединенных светодиодов.

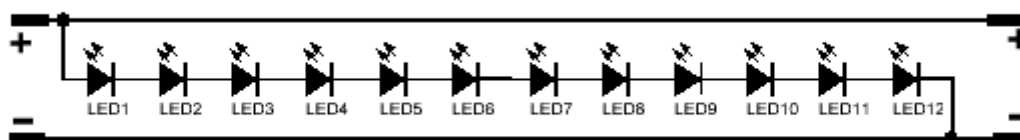


Рис. 1 Принципиальная схема светодиодного модуля ALC145.43.12-х-TG-xxxx-S(1x12)

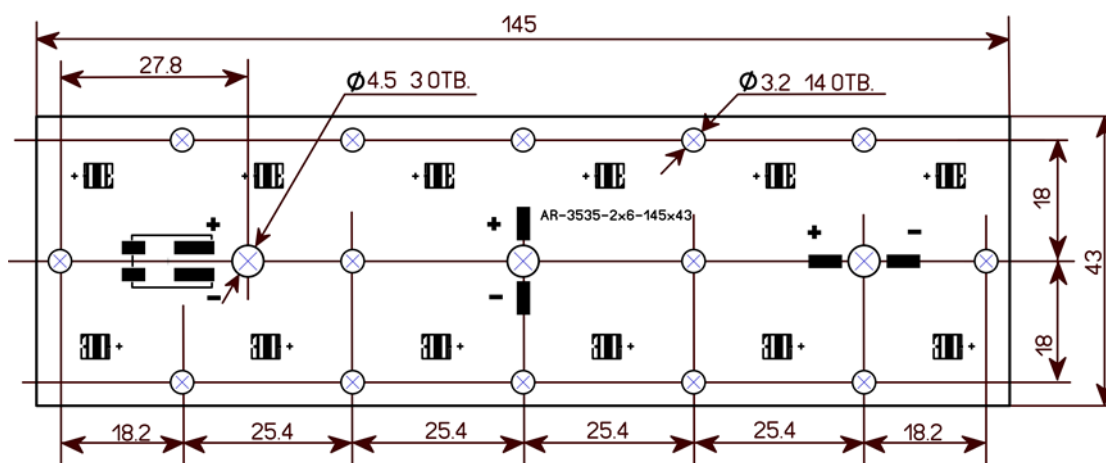


Рис. 2 Габаритные размеры светодиодного модуля ALC145.43.12-х-TG-xxxx-10-S(1x12)

7. Основные характеристики светодиодного модуля.

Тип светодиода	TG-C8-T-H2-D Lattice Power
Световой поток светодиодов на токе 700мА@85°С	310,0...350,0лм
Цветовая коррелированная температура (CCT)	4000К
Количество светодиодов	12 шт
Световой поток модуля на токе 350мА	2148—2426лм @75°С
Световой поток модуля на токе 700мА	3720—4200лм @85°С
Световой поток модуля на токе 1000мА	4788—5405лм @90°С
Номинальный рабочий ток светодиодного модуля	700 мА
Рабочее напряжение светодиодного модуля	32,4...37,2В
Потребляемая мощность	22,7...26,0Вт @ 700 мА
Средняя эффективность на токе 700мА	164 лм/Вт
Угол излучения светодиодов	120°
Индекс цветопередачи (CRI)	Более 80%
Рабочий температурный диапазон	от -40 до +80 °С
Габариты светодиодного модуля (без разъема)	145x43x2,2 мм
Теплопроводность печатной платы	1.0Вт/м ²
Срок жизни светодиодов на температуре 105 °С	50 000часов

При заказе возможно варьировать следующие параметры модуля: цветовую температуру светодиодов, яркость, тип соединителей на модуле и схему соединения светодиодов.

8. Модуль предназначен для работы совместно с стандартными линзами 173x71 12 АМТ, Optiks Mechatronics, Sunlumin.



9. Выбор типа соединения.

Обозначение светодиодного модуля	Обозначение соединителя	Диаметр провода	Высота [мм]	Шаг выводов [мм]
ALC145.43.12-0-TG-xxxx-10-S(1x12)	Соединение пайкой	AWG24-18		
ALC145.43.12-1-TG-xxxx-10-S(1x12)	Molex 1041880210	AWG24-18	4.2	4.0

10. Предельно допустимые режимы.

Допустимый рабочий ток	Не более 2000 мА
Допустимый рабочий температурный диапазон	от -40 до +90 °С

11. Рекомендации по применению модулей.

1. Не допускается превышение предельно допустимых режимов работы светодиодного модуля.
2. Светодиодный модуль поставляется, либо с установленным разъемом, либо с непокрытыми маской контактными площадками. Контактные площадки имеют HASL покрытие.
3. Для работы светодиодного модуля необходимо обеспечить отвод тепла, с учетом рабочего тока и условий эксплуатации.
4. Не допускается нарушение целостности маски при механическом креплении светодиодного модуля.

12. Питание светодиодного модуля ALC145.43.12-0-TG3-C8TH2-10-10-S (1x12)

1. 26 ватт, средний световой поток 3960 люмен, средняя эффективность 164 лм/Вт. 1 модуль с рабочим током 700 мА. Блок питания: IAC-035 (0700-103-67STA), CTC 35-700-50-1-М-Б IP20 001.01, Star 35-400...700TD Elegant.
2. 25 ватт, средний световой поток 4575 люмен, средняя эффективность 200 лм/Вт. 2 последовательно соединенных модуля с рабочим током 350 мА. Блок питания: CTC 30-350-87-1-П-Б IP20 001.01, PL-HPG-025WC0350C, Star 25-350T Lite .
3. 76 ватт, средний световой поток 10 200 люмен, средняя эффективность 145лм/Вт. 2 последовательно соединенных модуля с рабочим током 1000 мА. Блок питания: IAC-105 (1050-000-67STA_PRO), CTC 80-1050-80-1-М-АУ IP67 111.03, MLT-PSG80-1050-IP65.