

# 圆形电连接器 CIRCULAR CONNECTOR

## PY04 系列

## PY04 series



### 产品简介 Products introduction

PY04小圆形连接器广泛用于各种电子设备之间的电路连接，连接方式为螺纹连接，产品体积小，重量轻，插座密封，适用方便。安装方式为法兰盘式，法兰盘有圆形，方形。

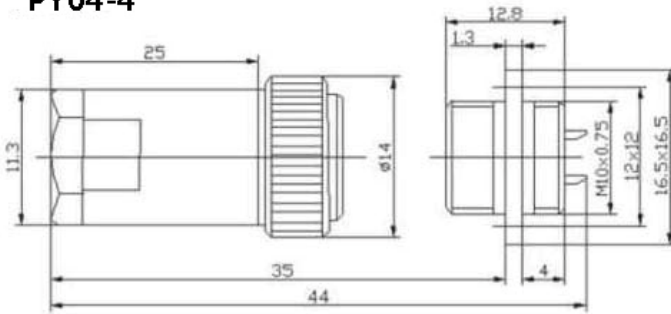
PY04 series are used widely in all kinds of electronic equipment. This connect is small in size and light in weight. The flange are round and square.

### 技术性能 Technical characteristics

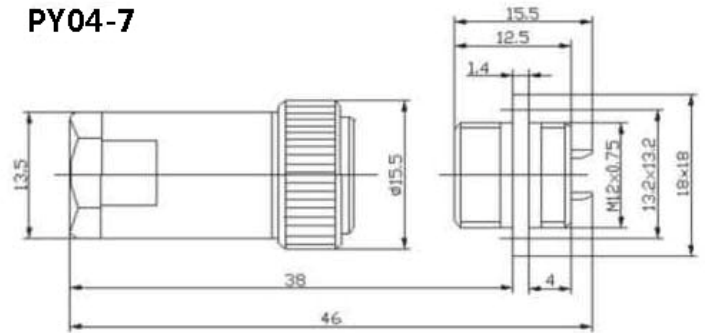
工作温度	-55℃~+125℃	Temperature	-55℃~+125℃
相对湿度	±40±2℃时，达93%	Relative Humidity	±40±2℃，93%
工作气压	101.33~6.7kpa	AtmoSphere	101.33~6.7kpa
振动	10~2000Hz，加速度为196m/s <sup>2</sup>	Vibration	10~2000Hz，196m/s <sup>2</sup>
冲击	加速度为490m/s <sup>2</sup>	Shock	490m/s <sup>2</sup>
碰撞	加速度为196m/s <sup>2</sup>	Collision	196m/s <sup>2</sup>
工作电流	5A	Current	5A
接触电阻	≤5MΩ	Contact Resistance	≤5MΩ
密封性	耐气压0.2Mpa	Seal	0.2Mpa
机械寿命	500次	Endurance	500cycles

### 产品尺寸 Dimension

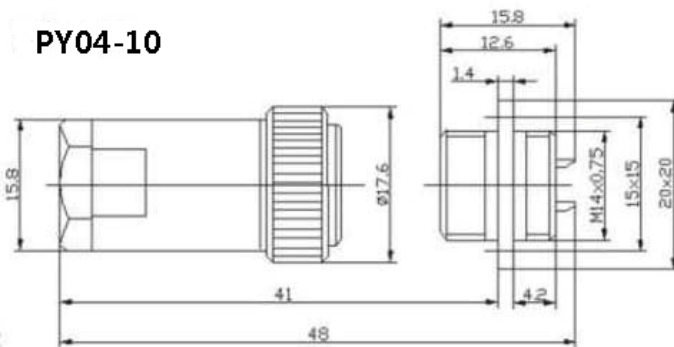
**PY04-4**



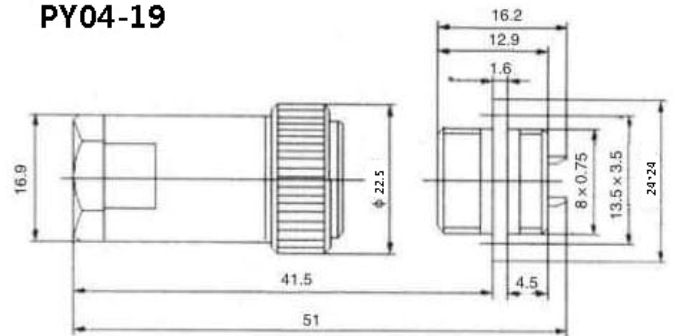
**PY04-7**



**PY04-10**



**PY04-19**



### 订货指南 Ordering Guide

PY04 — X T Z

主称系列代号  
Series

Z为插座  
Z: Flange

T为插头  
T: Plug

X为芯数  
X: Number of contacts