

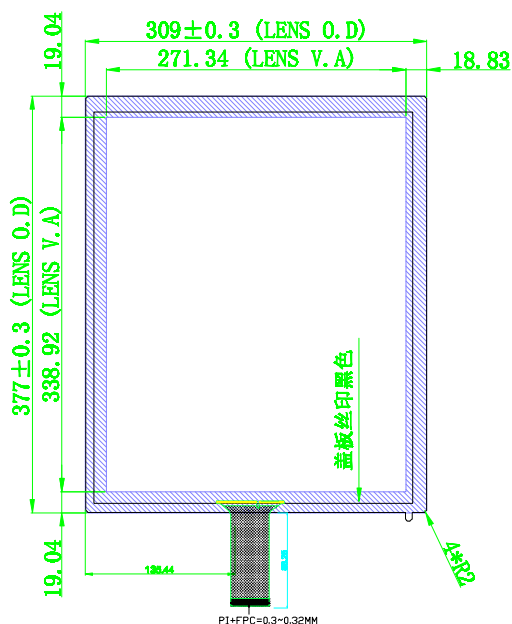
TP图纸:

请客户确认图纸!

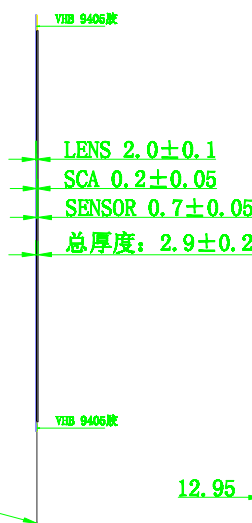
确认签名: _____

REV:	DATE	CHANGE DESCRIPTION
1.0	2020-04-27	First Issue

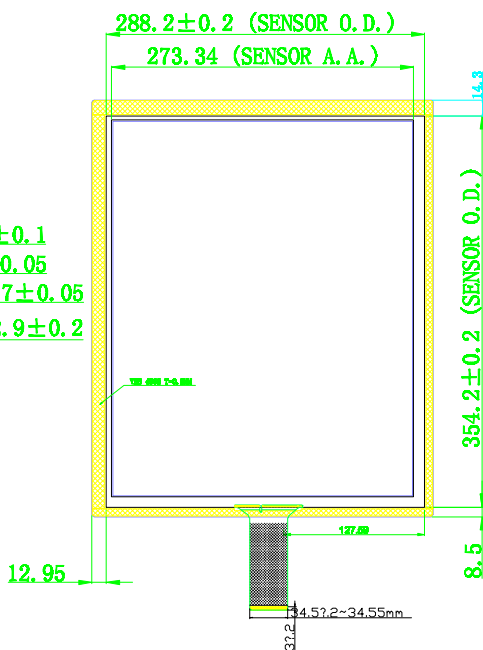
正视图



侧视图



背视图



由 Autodesk 教育版产品制作

规格参数			
1	产品结构类型	Glass+Glass	TP透过率 85%以上
2	COVER LENS钢化类型	化学钢化2.0MM	LCM分辨率:
3	COVER LENS表面硬度	>8H	原点: 左上
4	无油墨处理光率	大于或等于85%	IC地址:
5	工作温度	-20℃ ~ 70℃	振点频率
6	储存温度	-30℃ ~ 80℃	触发方式: 下降沿
所有产品物料满足ROHS和无卤素要求			
触控IC型号	ILJ2511	通道数	23*41
供电电压	5V	IO电压	
SDA,SCL主频端是否有上拉电阻			
		ID识别码定义	
		OPT1	
		OPT2	

USB接口定义	
PIN#	ASSIGNMENT
1	YDD6Y
2	D-
3	D+
4	GND

I2C接口定义	
PIN#	ASSIGNMENT
1	YDD
2	SDA
3	SCL
4	INT
5	RST
6	GND

DRAW No:	LX-CGG581V1-17.0-USB	UNIT: MM	SCALE: 1:1	SHEET: 1/1	
DRAWING BY	2023-5-31	Unspecified Tolerance: ±0.2		REV: V1.0	
CHECKED BY					
APPROVED BY					