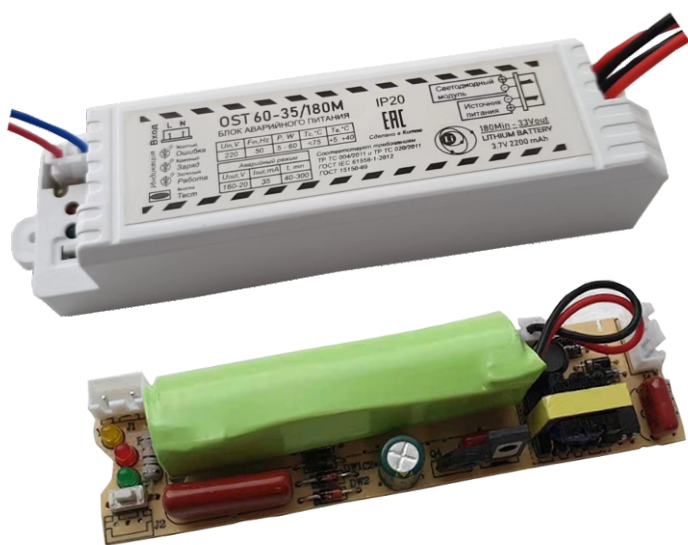
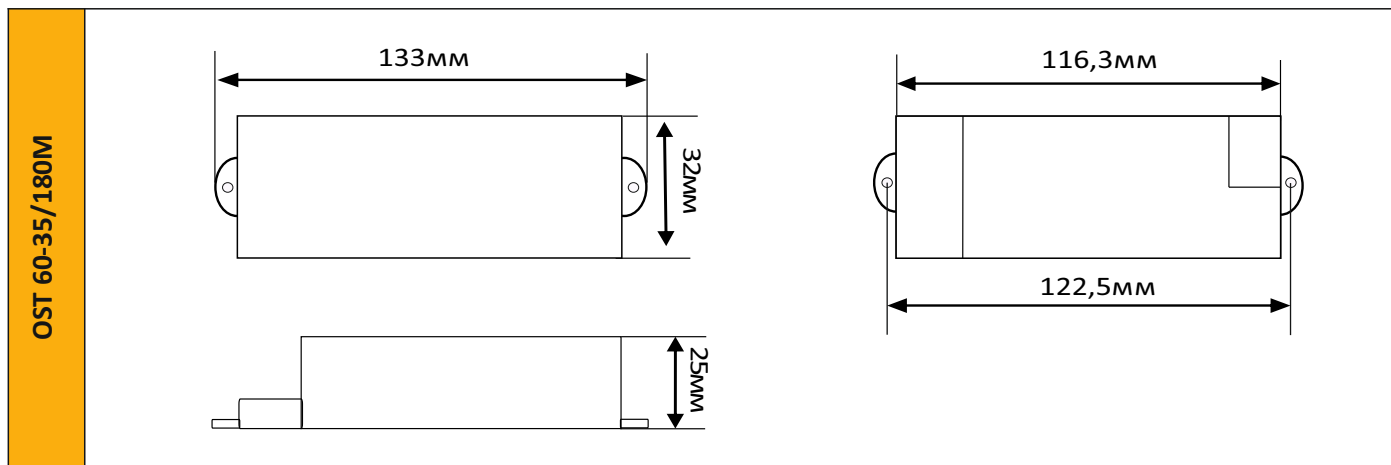


Блок аварийного питания (БАП) предназначен для аварийных светодиодных светильников. Обеспечивает работу светильника при отключении сети электропитания в экстренных случаях. БАП работает в трех режимах: режим ожидания, режим зарядки АКБ, аварийный режим. Время работы в аварийном режиме до 3-х часов в зависимости от нагрузки. Применяется в помещениях с низкой влажностью. Нельзя использовать вне помещений.


Конструктивные особенности:

- Небольшие габаритные размеры
- КПД > 90%
- Степень защиты IP20
- Воздушное (конвекционное) охлаждение
- Тип, ёмкость, напряжение:
Li-ion, 2200 мА/ч, 3.7В
- Индикация состояния
- Режимы работы:
зарядка/ожидание/аварийный режимы
- Время заряда аккумулятора 72 часа
- Полностью снимаемый корпус
- Имеет защиты от:
короткого замыкания,
перенапряжения в сети,
перегрева


Габаритные размеры


Модель источника питания		OST 60-35/180M
Входные параметры	Номинальное напряжение, В	220-240
	Частота питающей сети, Гц	50/60
	Диапазон напряжения питания, В	150-275
	Коэффициент мощности (при полной нагрузке)	> 0.50
	КПД, % (при полной нагрузке)	> 90
	Напряжение для перехода в AP, В	< 140
	Коэффициент нелинейных искажений, %	> 20
	Устойчивость к пробитию, В	1'200
Выходные параметры	Номинальный ток на выходе, мА	35
	Мах выходная мощность, Вт	6
	Диапазон выходной мощности, Вт	1-6
	Выходное напряжение для подключения led-модулей, В	20...160
Эксплуатационные стандарты	Температурный диапазон окружающей среды	+5...+40 °C
	Максимальная температура корпуса	+75 °C
	Допустимый уровень влажности, %	5-75
	Степень защиты	IP 20
	Рабочих циклов (аккумулятора)	1'000
	Рассчитанный срок службы, макс. часов	50'000
	Время работы в аварийном режиме, мин	40-180
	Время полного заряда аккумулятора, часа	72
	Использование	В помещении
Защиты	Короткое замыкание на выходе	Есть
	Превышение входного напряжения	Есть
	Перегрев	Есть
Общее	Тип подключения, мм ²	Вход ПВС 2x0,5; выход ПВС 4x0,5
	Длина проводов, мм	Вход ~205; выход ~ 83
	Тип АКБ ёмкость напряжение	Li-ion 2'200 мА/ч 3.7В
	Гарантийный срок	2 года



Схема подключения для офисного светильника

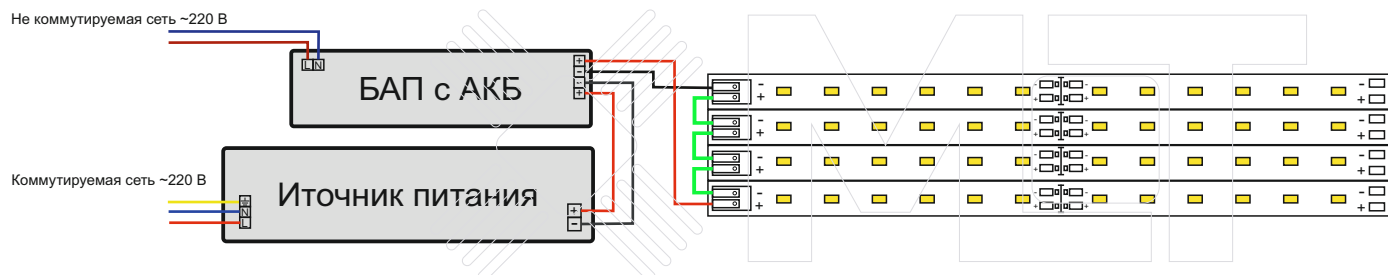
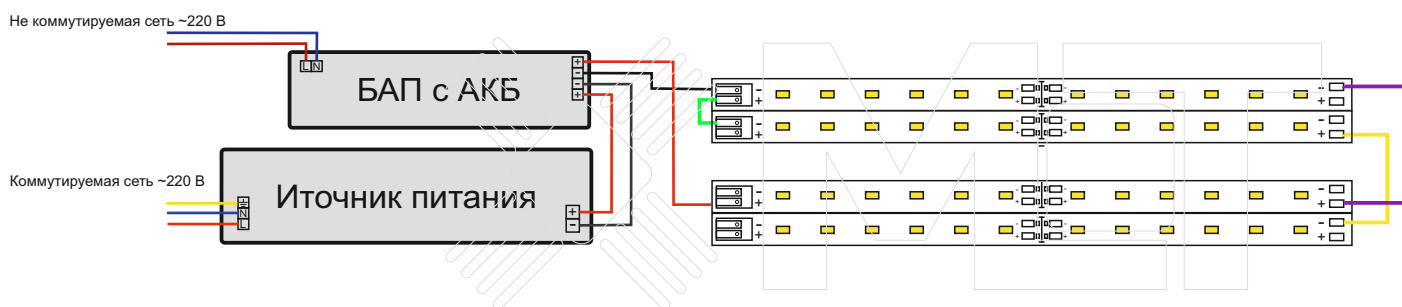


Схема подключения для промышленного светильника



Сведения об упаковке

Параметры	Значение
Габаритные размеры одной единицы изделия, мм	133x32x25
Вес одной единицы изделия, г	90
Габаритные размеры упаковки, мм	31x24x27.5
Количество изделий в одной упаковке, шт.	100
Вес одной упаковки (брутто), кг	11

ПРОИЗВОДСТВО:

Meridian I&E.Co., Ltd
Zhongyuan Building Property
Management Office Service Center 13
Gangkou 1st Rd Pengjiang,
Jiangmen, Guangdong

8 800 333 40 72
+86 136 00 355 118
+86 136 22 575 636
ledmeridian@gmail.com

ПРЕДСТАВИТЕЛЬСТВО:

ООО "МЛТ"
г. Санкт-Петербург
4-й Предпортовый
проезд, дом 5,
офис 106

8 800 333 40 72
+7 (812) 426-73-80
4267380@gmail.com
www.m-l-t.ru

