

Direct current dimmable electronic drivers with DIP-SWITCH
Alimentatori elettronici regolabili in corrente continua con DIP-SWITCH

Made in Italy



ATON 30/250-700 DALI



ATON 30/250-700 DALI BI



3.2.2

Dimmable multipower drivers - Linear case - DALI & PUSH
 Alimentatori multipotenza regolabili - Formato lineare - DALI & PUSH

Rated Voltage
Tensione Nominale
 220 ÷ 240 V

Frequency
Frequenza
 50-60 Hz

AC Operation range
Tensione di utilizzo AC
 198 ÷ 264 V

DC Operation range
Tensione di utilizzo DC
 (see page info15)
 176 ÷ 264 V
 (NO PUSH mode functions)

Power - Potenza
 1 ÷ 30 W

iTHD
 ≤ 10% ⁽¹⁾

Output current ripple
 ≤ 3% ⁽¹⁾

Standards compliance

- EN 50172 (VDE 0108)
- EN 55015
- EN 61000-3-2
- EN 61000-3-3
- EN 61347-1
- EN 61347-2-13
- EN 61547
- EN 62384
- EN 62386-101
- EN 62386-102
- EN 62386-207
- VDE 0710-T14

Max. pcs for CB B16A
 (see page info17)
 50 pcs

In rush current
 5A 50µsec



| Article Articolo | Code Codice | P out W | V out DC | I out DC | U out V | ta °C | tc °C | λ Power Factor | η max. Efficiency ⁽¹⁾ |
|---|----------------|------------|------------------------|--------------|------------|-----------------------------|----------------------|----------------------|-------------------------------------|
| ATON 30/250-700 DALI | 127370 | 13 | 20...54 ⁽³⁾ | 250 mA cost. | 59 | -25...+45/50 ⁽⁴⁾ | 75/85 ⁽⁴⁾ | 0,96 ⁽⁵⁾ | > 88 |
| ATON 30/250-700 DALI BI ⁽⁴⁾ | 127372 | 15 | 15...54 ⁽³⁾ | 280 mA cost. | | | | | |
| | | 16,5 | 10...54 ⁽³⁾ | 310 mA cost. | | | | | |
| | | 18 | 2...54 ⁽³⁾ | 340 mA cost. | | | | | |
| | | 19,5 | 2...54 ⁽³⁾ | 370 mA cost. | | | | | |
| | | 21 | 2...54 ⁽³⁾ | 400 mA cost. | | | | | |
| | | 22,5 | 2...54 ⁽³⁾ | 430 mA cost. | | | | | |
| | | 24 | 2...54 ⁽³⁾ | 460 mA cost. | | | | | |
| | | 26 | 2...54 ⁽³⁾ | 490 mA cost. | | | | | |
| | | 27,5 | 2...50 | 520 mA cost. | | | | | |
| | | 29 | 2...50 | 550 mA cost. | | | | | |
| | | 30 | 2...50 | 580 mA cost. | | | | | |
| | | 30 | 2...50 | 610 mA cost. | | | | | |
| | | 30 | 2...46 | 640 mA cost. | | | | | |
| | | 30 | 2...45 | 670 mA cost. | | | | | |
| | | 30 | 2...43 | 700 mA cost. | | | | | |

⁽¹⁾ Referred to $V_{in} = 230$ V, 100% load - Riferito a $V_{in} = 230$ V, carico 100%

⁽²⁾ 127372BIS: order code for BIS marked product - codice di ordine per il prodotto marchiato BIS

⁽⁵⁾ Pout > 12 W

Features

- Multipower driver supplied with dip-switch for the selection of the output current.
- IP20 independent driver, for indoor use (ATON).
- Class I protection against electric shock for direct or indirect contact (ATON).
- Driver for built-in use (ATON BI).
- It can be used for lighting equipment in protection class I (ATON BI).
- Active Power Factor Corrector.
- Current regulation ±5 % including temperature variations.
- Input and output terminal blocks on the opposite sides (wire cross-section up to 1,5 mm² / AWG15).
- Clamping screws on primary and secondary circuits for cables with diameter: min. 3 mm - max. 8 mm (ATON).
- Driver can be secured with slot for screws.
- Protections:
 - against overheating and short circuits;
 - against mains voltage spikes;
 - against overloads.
- Thermal protection = C.5.a.

Caratteristiche

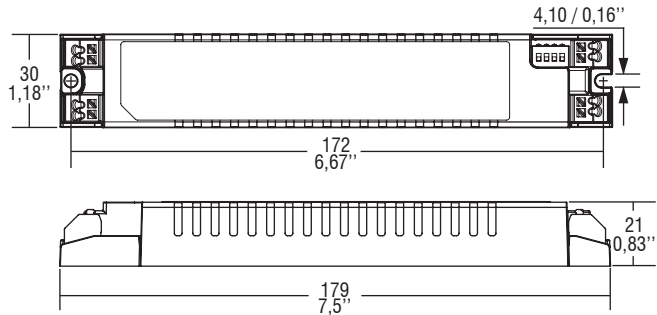
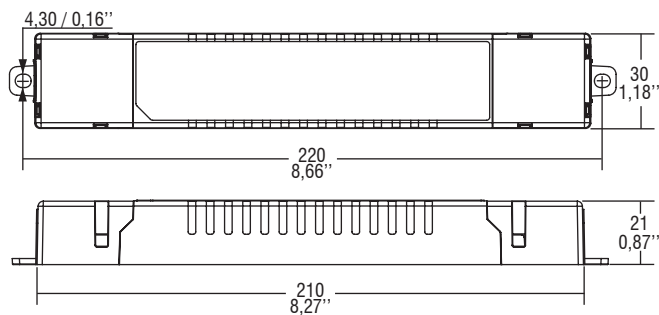
- Alimentatore multipotenza fornito di dip-switch per la selezione della corrente in uscita.
- Alimentatore indipendente IP20, per uso interno (ATON).
- Protetto in classe I contro le scosse elettriche per contatti diretti e indiretti (ATON).
- Alimentatore da incorporare (ATON BI).
- Utilizzabile per apparecchi di illuminazione in classe di protezione I (ATON BI).
- PFC attivo.
- Corrente regolata ±5 % incluse variazioni di temperatura.
- Morsetti di entrata e uscita contrapposti (sezione cavo fino a 1,5 mm² / AWG15).
- Serracavo su primario e secondario per cavi di diametro: min. 3 mm - max. 8 mm (ATON).
- Fissaggio dell'alimentatore tramite asole per viti.
- Protezioni:
 - termica e cortocircuito;
 - contro le extra-tensioni di rete;
 - contro i sovraccarichi.
- Protezione termica = C.5.a.

Direct current dimmable electronic drivers with DIP-SWITCH Alimentatori elettronici regolabili in corrente continua con DIP-SWITCH

Made in Italy

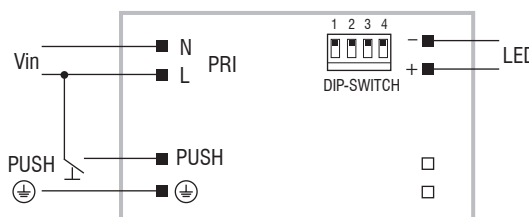
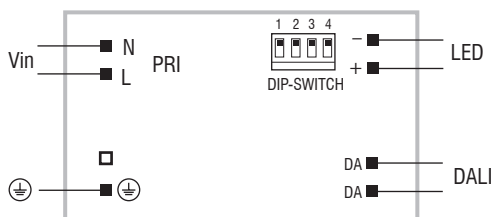
IP 20 **SCREW FIXING** Ø38 1.50" Weight - Peso gr. 116 / 4,1 oz. Pcs - Pezzi 70

BUILT-IN **SCREW FIXING** Weight - Peso gr. 105 / 3,7 oz. Pcs - Pezzi 70



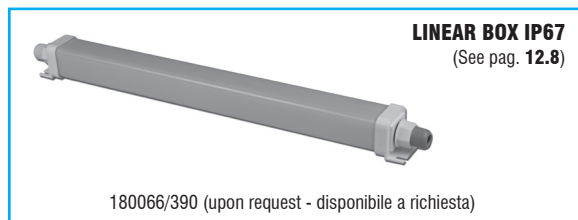
3.2.2

Wiring diagram - Schema di collegamento (Max. LED distance on page info8 - Massima distanza LED a pagina info8)



DALI diagram - Collegamento DALI

PUSH diagram - Collegamento PUSH



Operation Mode

- Light regulation 0/0,5 - 100 % by means of PUSH function or DALI-2.
- Features DALI-2 dimming:
 - memory function for sets or light groups;
 - recall of stored functions;
- ⁽⁹⁾ Max. useful voltage to avoid DALI lamp failure reading is 52 V.
- ⁽⁶⁾ Designed to work with DALI-2 systems.
- Light regulation 0/0,5 - 100 % by means of PUSH function (mains voltage):
 - a short push to turn on and off;
 - a longer push to increase or decrease light intensity;
 - regulation automatically stops at minimum and maximum values;
 - for another on, regulation or off command, release the push button and give the desired command again;
 - dimming level memory at mains restore.
- Possibility to use PUSH function to 4/5 drivers.
- Maximum length of the cable, from push button to last driver, must be max. 15 m / 49 ft. In case of applications where the cable is longer than 15 m / 49 ft, keep this separate from the 110 - 240 Volt mains cable.
- ATTENTION: only use normally open push buttons with no incorporated warning light.

For additional details for regulations see pages info12-14.

Modalità di funzionamento

- Regolazione della luminosità 0/0,5 - 100 % mediante funzione PUSH o DALI-2.
- Caratteristiche della regolazione DALI-2:
 - funzione di memoria per scenari o gruppi luminosi;
 - richiamo di funzioni memorizzate;
- ⁽⁹⁾ Tensione utile massima per evitare la lettura di lamp failure da DALI è 52 V.
- ⁽⁶⁾ Progettato per funzionare con sistemi DALI-2.
- Regolazione della luminosità 0/0,5 - 100 % mediante la funzione PUSH (tensione di rete):
 - una pressione breve per accendere e spegnere;
 - una pressione prolungata per aumentare o diminuire l'intensità luminosa;
 - la regolazione si ferma automaticamente ai valori minimi e massimi;
 - per un nuovo comando accensione, regolazione o spegnimento, rilasciare il pulsante e dare nuovamente il comando desiderato;
 - ripristino del livello di dimming al ritorno alimentazione.
- Possibilità di utilizzo funzione PUSH fino a 4/5 alimentatori.
- La lunghezza massima del cavo, dal pulsante all'ultimo trasformatore, deve essere max. 15 m / 49 ft. In caso di applicazioni dove il cavo superi i 15 m / 49 ft, tenere lo stesso separato dal cavo di rete 110 - 240 Volt.
- ATTENZIONE: usare solo pulsanti di tipo normalmente aperto privi di spia luminosa incorporata.

Per ulteriori dettagli sulle regolazioni vedi pagine info12-14.

Dimmable multipower drivers - Linear case - DALI & PUSH
Alimentatori multipotenza regolabili - Formato lineare - DALI & PUSH