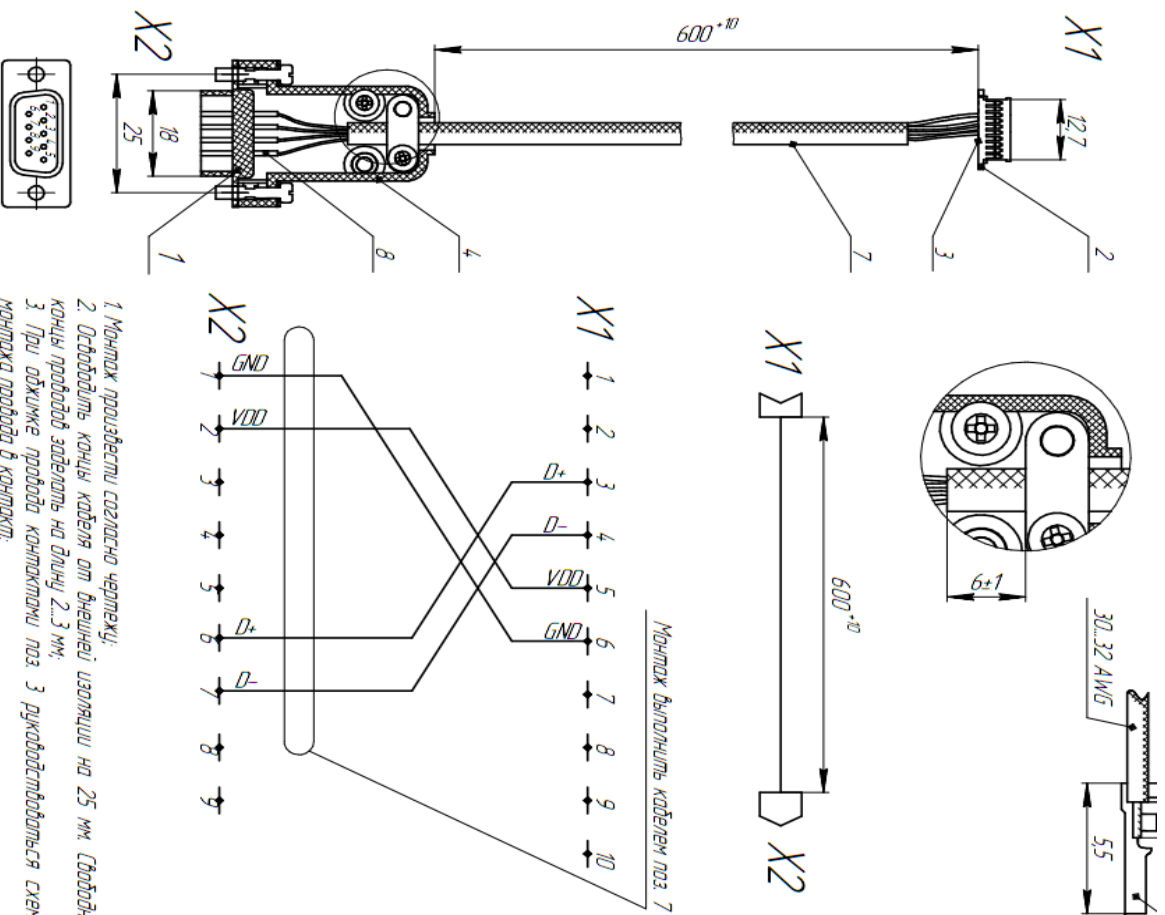


Part number	TOUCH-51146-1000-DB-9M-600(685663.026)
Type	USB
Length	600 mm
Connector 1	H208K-P10N
Connector 2	DS1033-09M

Connector 1		length = 600 mm	Connector 2	
H208K-P10N			DS1033-09M	
1			1	GND
2			2	Vusb
3	D+		3	
4	D-		4	
5	Vusb		5	
6	GND		6	D+
7			7	D-
8			8	
9		9		
10				





- 1 Монтаж произвели согласно чертежу;
- 2 Освободить концы кабеля от внешней изоляции на 25 мм. Свободные концы проводов заделать на длину 2...3 мм;
- 3 При обжимке провода контактами поз. 3 руководствоваться схемой монтажа провода в контакте;

Монтаж выполнить кабелем поз. 7

Формат	Зона	Поз.	Обозначение	Наименование	Кол.	Примечание
				Документация		
				Сборочный чертеж		
А3			ДМРЦ.685663.026 СБ			
				Прочие изделия		
		1		Вилка на кабель DS1033-09CUISSSS	1	Сопли, X2
		2		Колодка 10 pin 51146-11001	1	Молех, X1
		3		Контакт 50753-814.1	4	Молех
		4		Корпус DS1045-09AP1S1-A	1	Сопли
				Материалы		
		7		Кабель FTP2-ST (01-0125)	0,65 м	Китлай
		8		Трубка ТУТнэ-15/0,75 черная 68951	0,08 м	КВТ
ДМРЦ.685663.026 СБ						
				Лит.	Масса	Участков