

Datenblatt

Schaltschrankdurchführung M12 X-kodiert auf RJ45 - gerade

Seite 1/6

Art.-Nr.
MWN811A415

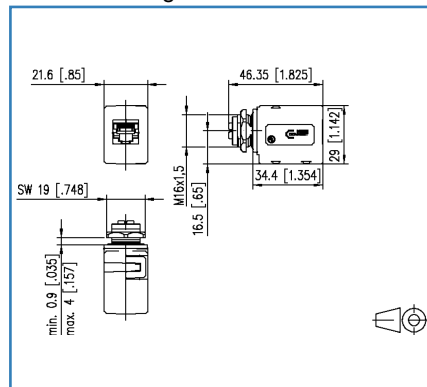
EAN 4250184157441

24.08.2015

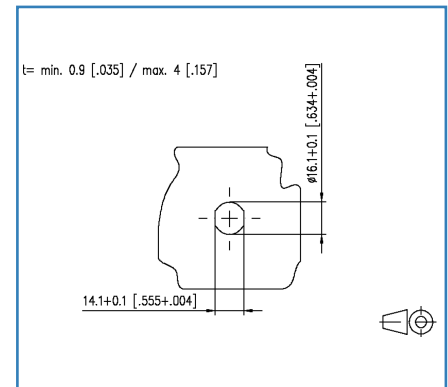
Abbildungen



Maßzeichnung



Einbauausschnitt



Vergrößerte Zeichnungen am Dokumentende

Produktbeschreibung

- Schaltschrankdurchführung M12 auf RJ45
- Buchse M12 X-kodiert, IP67, nach IEC/PS 61076-2-109
- Buchse RJ45, IP20, nach IEC 60603-7-51
- geeignet für 10 GBit nach IEEE802.3an
- Cat.6_A
- Steckrichtung gerade
- robustes Gehäuse aus Zinkdruckguss, veredelt

Datenblatt

Schaltschrankdurchführung M12 X-kodiert auf RJ45 - gerade

Seite 2/6

Art.-Nr.

MWN811A415

EAN 4250184157441

24.08.2015

Technische Daten

Allgemeine Daten

Bauart	Buchse
Montageart	rückseitig
Schirmung	geschirmt
Übertragungstechnik	Kupfer
Farbe	metall
Abmessungen	
Abmessung (L x B x H)	46,35 x 21,60 x 29,00 mm
Abmessung (L x B x H)	1,82 x 0,85 x 1,14 in.
Beschriftungsmöglichkeit	auf Gehäuse

Übertragungstechnische Eigenschaften

Kategorie (ISO)	6 _A
Kategorie (TIA)	6A
Übertragungsgeschwindigkeit bis 10 GBit	IEEE 802.3an

Anschlüsse/Schnittstellen

Anschlussstechnik Schnittstelle 1	RJ45-Buchse
Anschlussstechnik Schnittstelle 2	M12-Buchse
Portanzahl Schnittstelle 1	1
Portanzahl Schnittstelle 2	1
Portanzahl Schnittstelle 1 bestückt	1
Portanzahl Schnittstelle 2 bestückt	1
Anzahl Positionen/Kontakte Schnittstelle 1	8P/8C
Anzahl Positionen/Kontakte Schnittstelle 2	8
Kabel-zu/abgang	gerade M12

Elektrische Eigenschaften

Strombelastbarkeit	0,5 A
Bemessungsspannung	60 V
Isolationswiderstand	min. 100 MOhm

Datenblatt

Seite 3/6

Schaltschrankdurchführung M12 X-kodiert auf RJ45 - gerade

Art.-Nr.

MWN811A415

EAN 4250184157441

24.08.2015

Technische Daten

Werkstoffe und Werkstoffeigenschaften

Werkstoff - Gehäuse	GD-Zn (Zinkdruckguss)
Werkstoff - Kontakt	CuZn (Messing)
Werkstoff - Kontakt Oberfläche	Ni + Au (Nickel-Gold)
Werkstoff - Schirm	CuSn (Zinnbronze)

Umgebungsbedingungen

Temperatur (min. - max.)	
Temperatur - Lager °C	-25 - 85 °C
Temperatur - Lager °F	-13 - 185 °F
Temperatur - Betrieb °C	-25 - 85 °C
Temperatur - Betrieb °F	-13 - 185 °F
Überspannungskategorie	II
Verschmutzungsgrad	2
Elektromagnetische Bewertung	E ₂

Zertifizierungen

Gost-Zertifikat	ja
-----------------	----

Zulassungen

RoHS	konform
UL listed (file no.)	DUXR.E178484

Das Produkt erfüllt folgende Normen

Steckverbinder für elektronische Einrichtungen	
Rundsteckverbinder	DIN EN 61076-2-109:2010-08

Klassifikationen

ETIM 5.0	EC001134
----------	----------

Verpackungsinformationen

Verpackungsart	1 Stück / Polybeutel
Verpackungseinheit - Gewicht (Gramm)	60,00 g
Verpackungseinheit - Gewicht (Pfund)	0,13 lb

Datenblatt

Schaltschrankdurchführung M12 X-kodiert auf RJ45 - gerade

Seite 4/6

Art.-Nr.
MWN811A415

EAN 4250184157441

24.08.2015

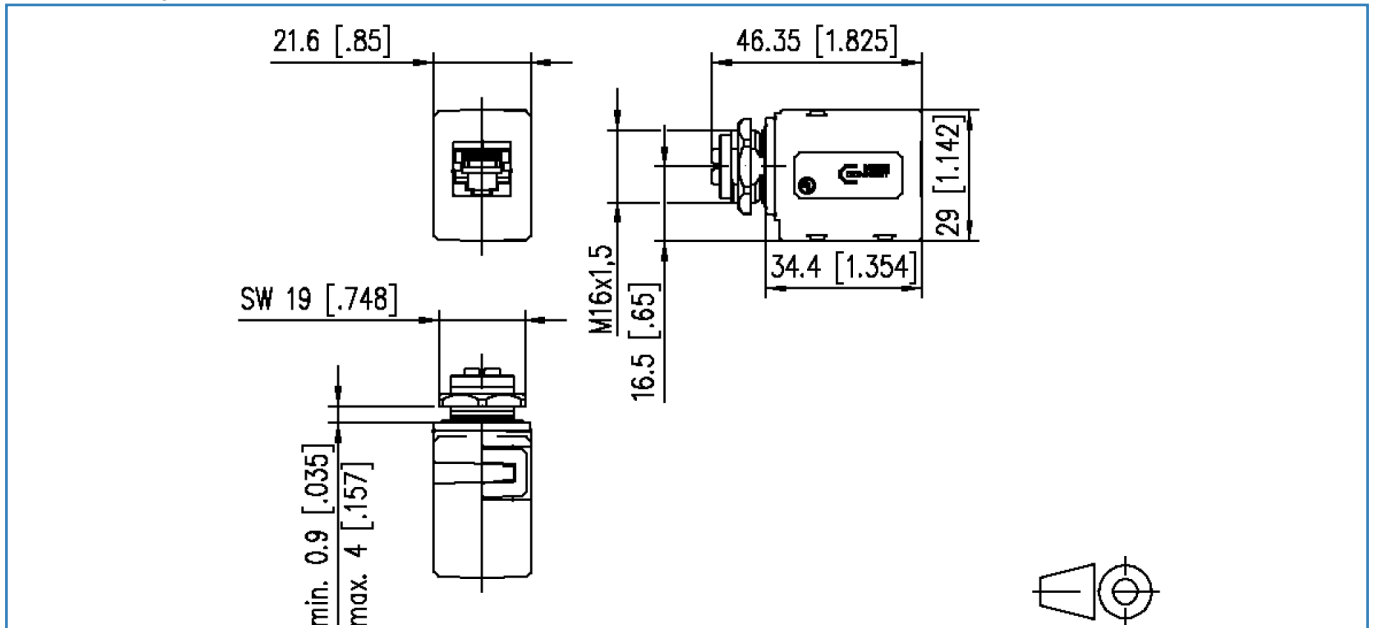
Zubehör

Art.-Nr.	Bezeichnung
700701	M12 Buchschraubstopfen IP54

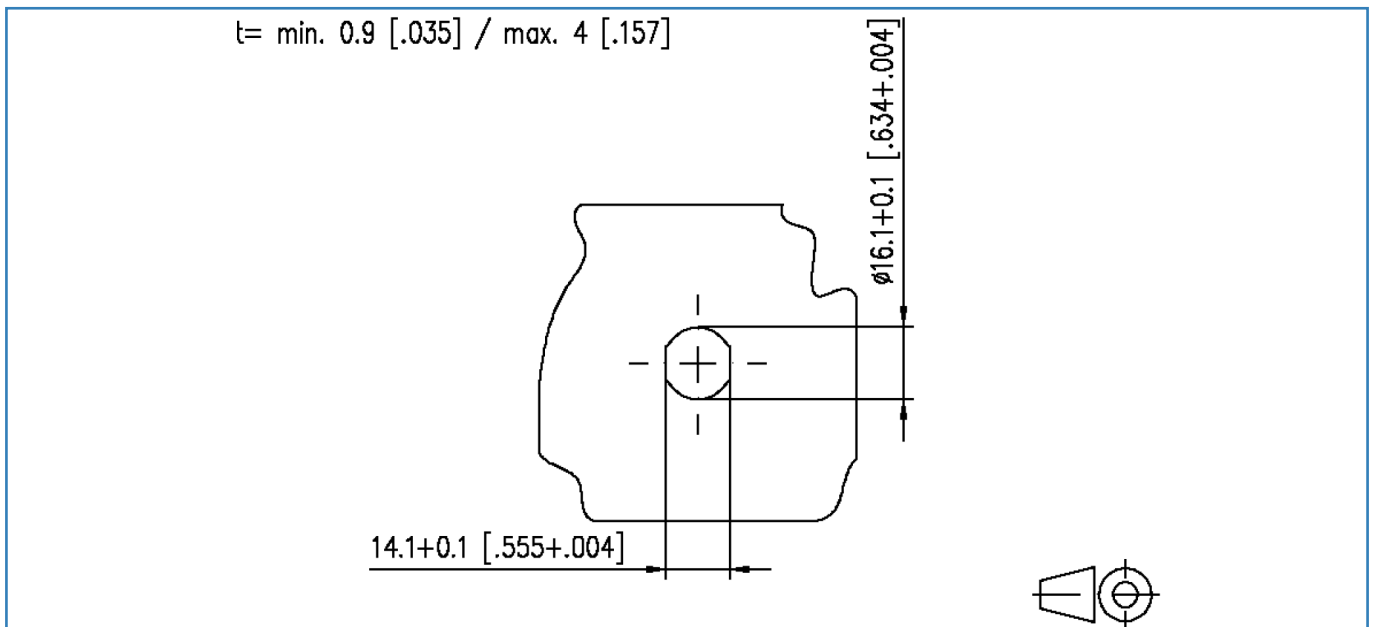


Abbildungen

Maßzeichnung

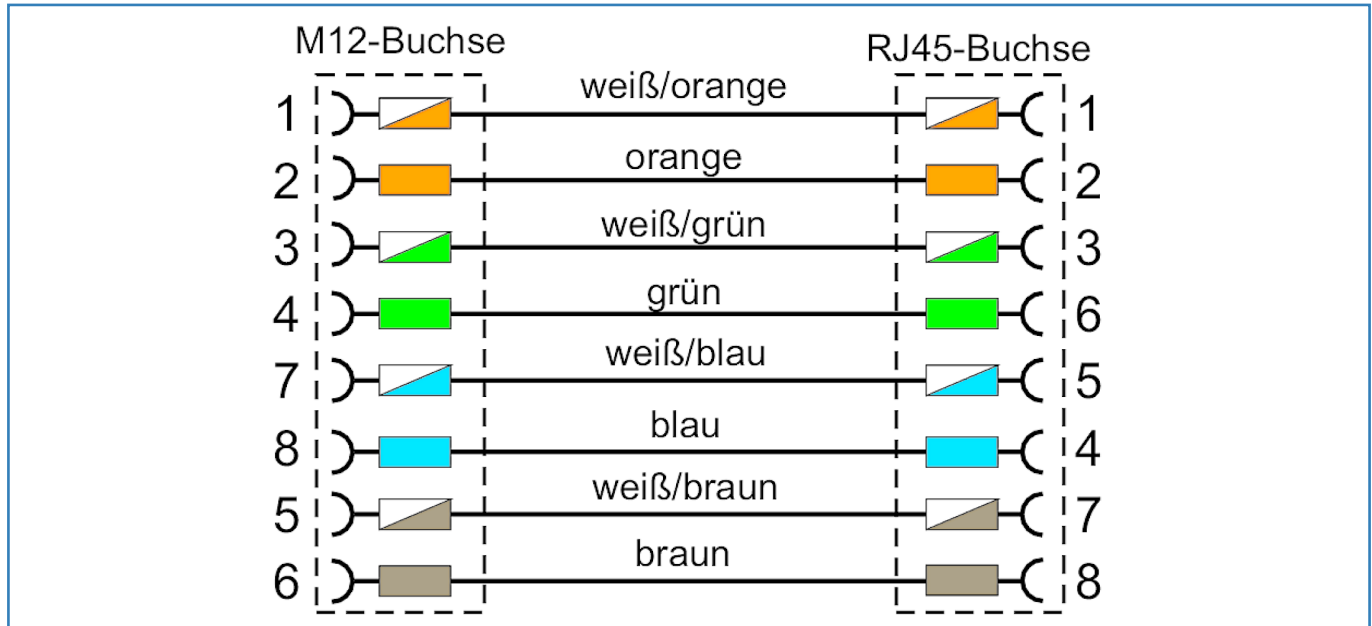


Einbauausschnitt

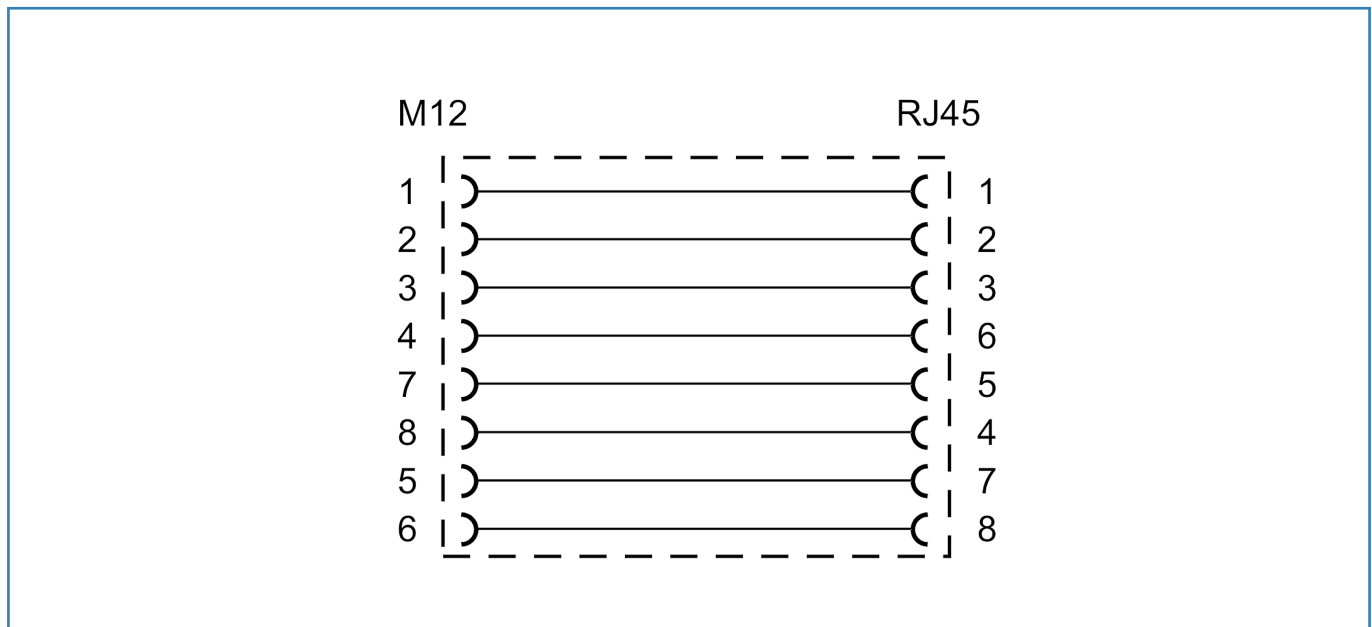


Abbildungen

Anschlussbild



Schaltbild



© 2015 METZ CONNECT - Technische Änderungen vorbehalten! Subject to modifications! Sous réserve de modifications techniques!