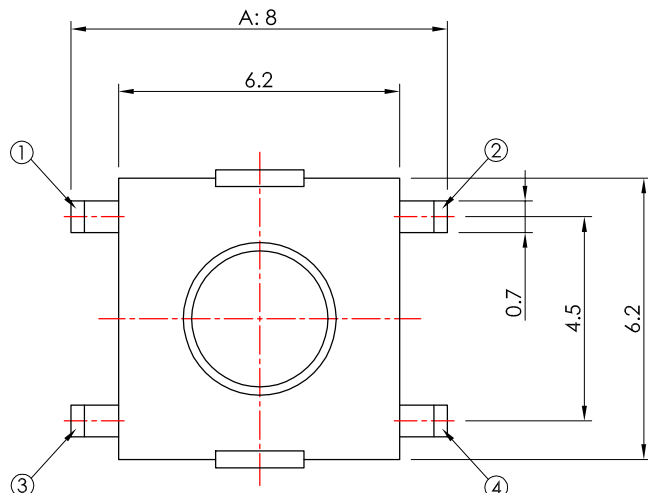
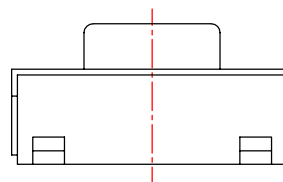
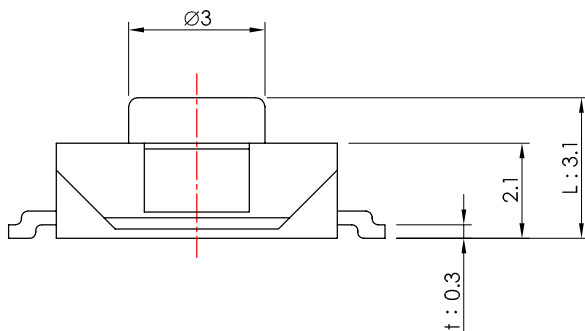
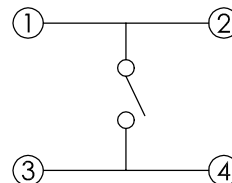


本圖面若與目錄之規格尺寸不符，以本圖面規格尺寸為主。
Below is our main specification if different from catalog.

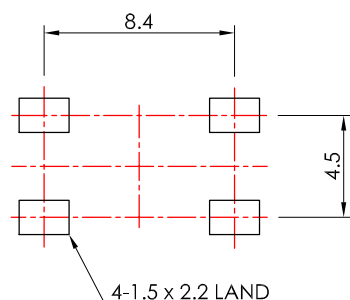
RoHS compliant



CIRCUIT DIAGRAM



P.C.B. LAND PATTERN



STEM HEIGHT(L)	
S	2.5
H	3.1

RoHS compliant

IT-1157XXND-XXXG-G

TER' LENGTH	
A	8
B	10

OPERATING FORCE	
100, 130, 160, 250	



SPECIFICATION

- Rating: 50mA 12V DC Max.
- Circuit: SPST.
- Operating force: 160±50g.
- Contact resistance: 100mΩ Max.(initial)
- Travel: 0.25±0.1mm.
- Life: 100,000 Cycles Min.
- Soldering temperature: 250°C Max for 3 sec.

V2.2	△		
V2.1	無	改 版	2007.09.29
V2.0	無	新 繪 製	2004.01.16
版本 VER.	符號 SYMBOL	修 改 內 容 ALTERATION	更 新 日 期 DATE

產品 PRODUCT	Tact Switch	型號 MODEL NO.	IT-1157AHND-160G-G
比例 SCALE	6 : 1	單位 UNIT	mm
公差 TOLERANCE	±0.3mm		
製圖 DRAWN BY	核圖 CHECKED BY	主管 APPROVED BY	
Jack Liao	Alex Lin	Margaret Lee	

一綺電子企業股份有限公司
 總公司：110 台北市信義路四段415號12樓之2
 12F-2 NO. 415, SEC. 4, HSIN YI ROAD, TAIPEI, TAIWAN
 TEL : 886-2-27290229 (Rep.) FAX : 886-2-27582086
 URL : http://www.switronic.com.tw
 E-MAIL : switches@ms36.hinet.net