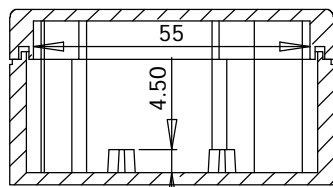
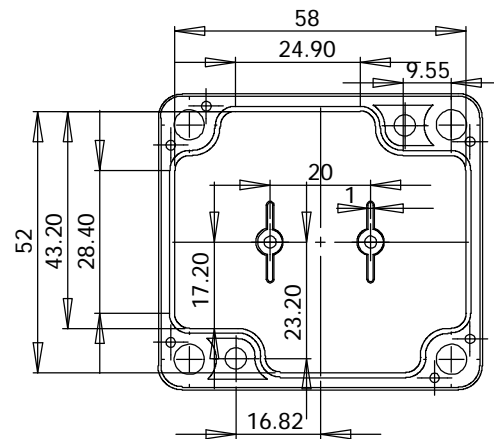


剖面 A-A



剖面 C-C



材料	ABS	图纸名称	装配图
产品	塑料防水盒	图纸比例	1:1 A3
型号	RW-74B	共1页	第1页
设计	标准化	倍仕得	
审核		中国 杭州	
工艺	批准	TEL: +86 (571) 89362888	
		BEISIT ELECTRIC TECH (HANGZHOU) CO.,LTD.	
		+86 (571) 89362800	
		FAX: +86 (571) 89362999	