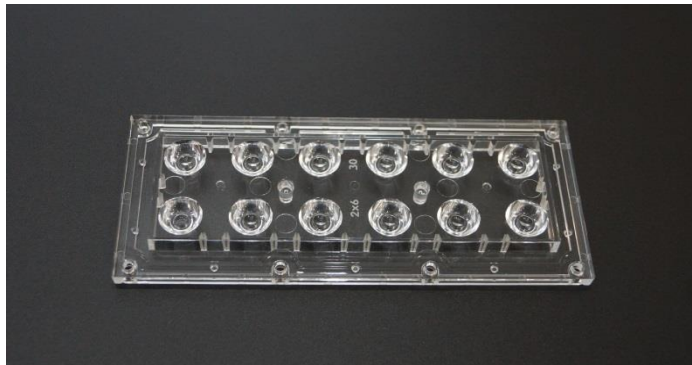


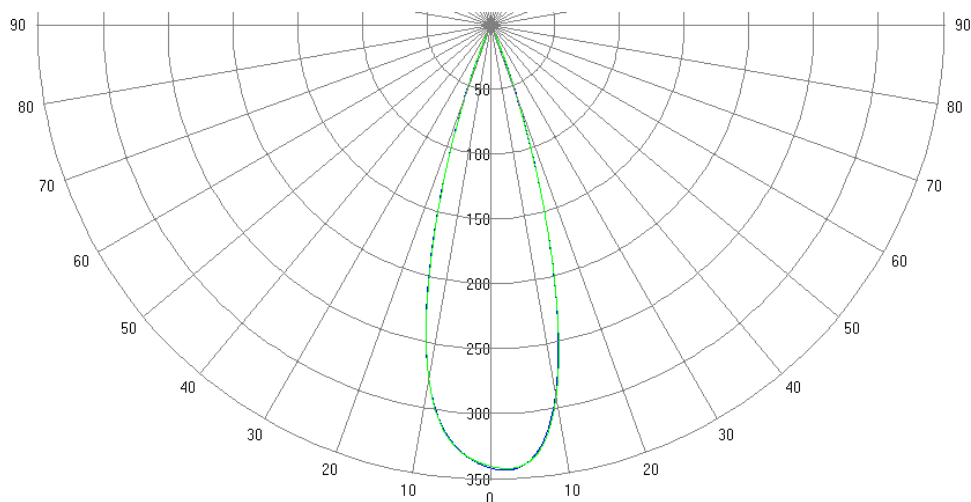
ФОТОГРАФИЯ ЛИНЗЫ



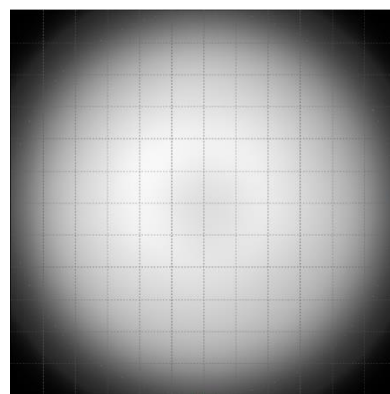
ТЕХНИЧЕСКИЕ ХАРАКТЕРИСТИКИ

Наименование	AMT-HB-173x70-3535-30
Назначение	Архитектурная подсветка, прожекторы
Габаритные размеры	174x72x12
Тип / количество диодов	Групповая / 12
Материал линзы	РС, PMMA
Тип кривой силы света (КСС)	Концентрированная
Угол рассеивания	30°
Эффективность линзы	92 %
Диоды	Типоразмер до 5050
Уплотнитель (материал)	В комплекте (термоэластопласт - ТЭП)
Способ крепления	Винты

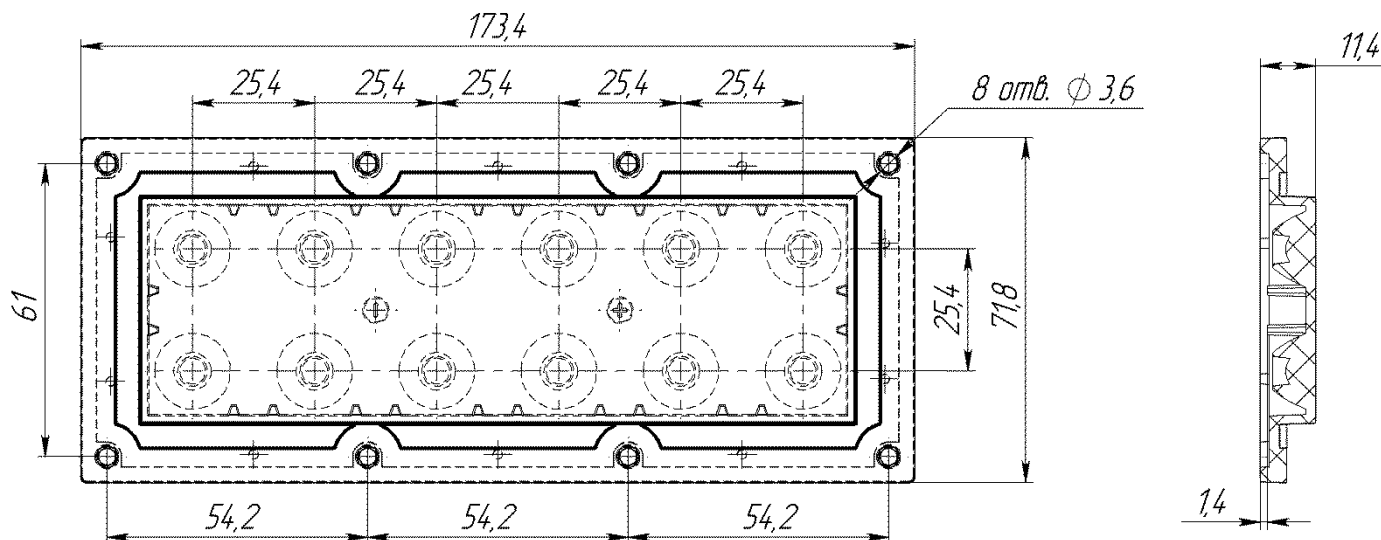
ПОЛЯРНАЯ ДИАГРАММА СВЕТОРАСПРЕДЕЛЕНИЯ



ТИПОВАЯ ФОРМА



ПОСАДОЧНЫЕ РАЗМЕРЫ



ДОПОЛНИТЕЛЬНАЯ ИНФОРМАЦИЯ

- При необходимости для очистки поверхности линзы используйте только чистую воду и мягкую ткань.
- Запрещается использовать кислотно-щелочные растворы при соприкосновении с поверхностью линзы во избежание химических реакций.
- Также запрещается использовать промышленный растворитель для очистки изделия, например, спирт.
- Изделие имеет функцию изменения луча света, оно изготовлено из оптического материала, на эффект влияет загрязнение. Пожалуйста, не открывайте упаковку до непосредственного применения линзы, чтобы избежать загрязнения её поверхности.
- Рабочая температура составляет от -40°C до $+80^{\circ}\text{C}$ (PMMA) или от -35°C до $+120^{\circ}\text{C}$ (PC).
- Температура окружающей среды при хранении $0^{\circ}\text{C} \sim 40^{\circ}\text{C}$, влажность 30% ~ 95.5%. Защищайте изделие от солнца и других ультрафиолетовых лучей, так как они могут привести к старению, изменению цвета, растрескиванию и т. д.
- Пожалуйста, используйте перчатки при установке линзы, чтобы не повредить поверхность изделия.

По Вашему запросу можем рассчитать диаграмму светораспределения под другой подходящий диод, не указанный в данной спецификации.