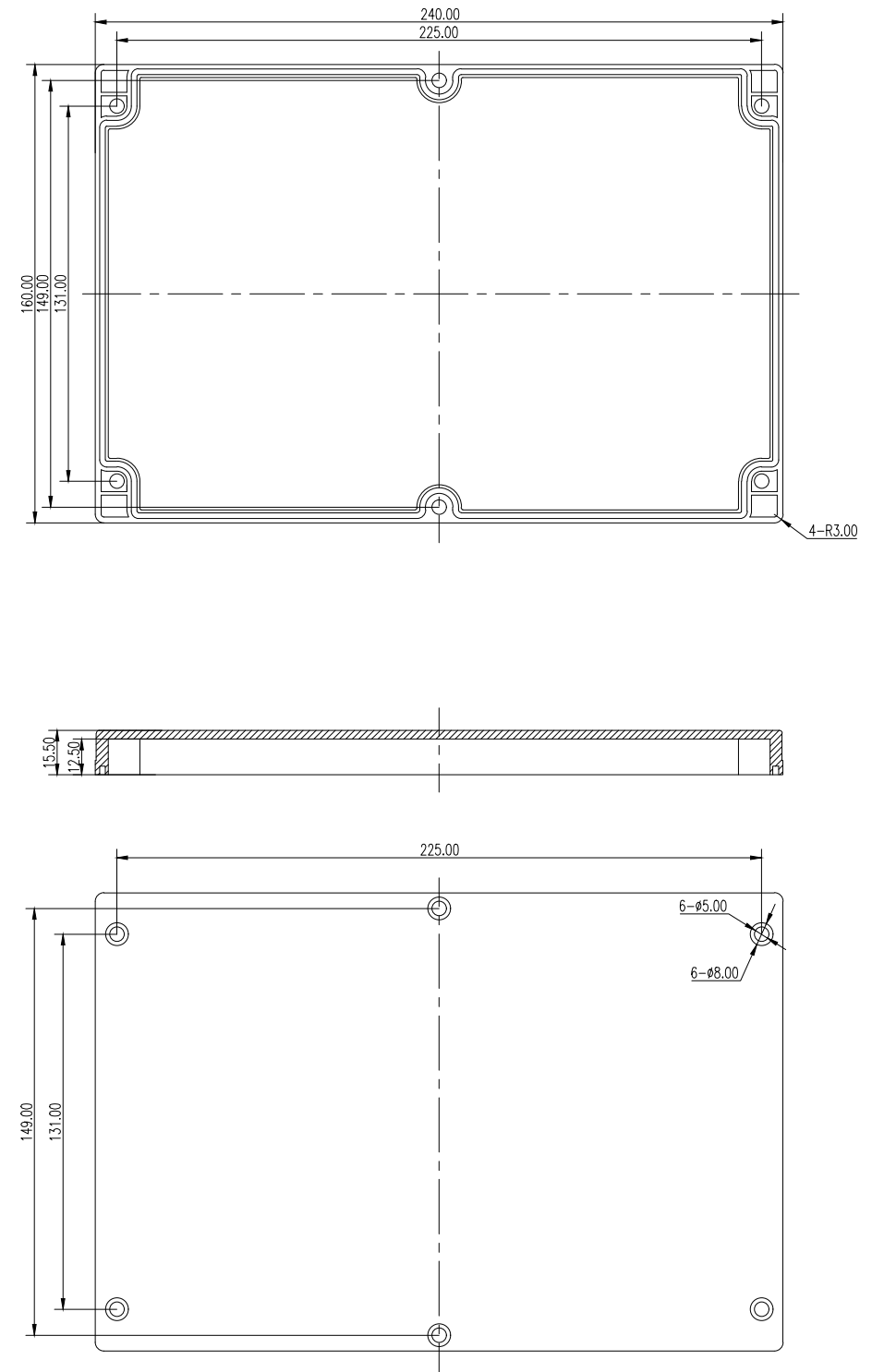


标记	处数	分区	更改文件	签名	年月日				
设计			标准化						
CAD						标	记	数	量
审核									
工艺			批准			共	张	第	张

图号:01-26



标记	处数	分区	更改文件	签名	年月日				
设计			标准化						
CAD						标	记	数	量
审核									
工艺			批准			共	张	第	张

图号:01-26