

**ATTEN**

**MS-900**

---

**Ремонтная станция 4 в 1**

---

Руководство пользователя

---



## Содержание



Информация об авторских правах .....	2
Описание используемых знаков .....	2
Квалификация пользователей .....	2
Меры предосторожности .....	2
Заявление об отказе от ответственности .....	2
Упаковочный лист .....	3
Краткое описание прибора .....	3
Особенности .....	3
Технические характеристики и параметры .....	4
Схема передней панели .....	5
Схема задней панели .....	5
Описание рабочего экрана .....	5
Описание рабочего экрана и способа управления .....	6
Замена нагревательного сердечника демонтажного пистолета GT-X150 .....	20
Замена губки или стальной ваты .....	20
Регулярная очистка GT-X150 .....	21
Метод использования вакуумного наконечника .....	21
Технические характеристики встроенного нагревательного сердечника (для опций) .....	22
Ежедневное использование и техническое обслуживание .....	24
Уход и техническое обслуживание .....	25
Гарантия на изделие .....	29
Контактная информация пункта послепродажного обслуживания .....	29

### Информация об авторских правах

Конструкция данного прибора (включая внутреннее программное обеспечение) и его принадлежностей защищены применимым законодательством Китая. Любое нарушение соответствующих прав нашей компании повлечет за собой юридические санкции. При использовании данного прибора неукоснительно соблюдайте законодательство соответствующего государства.

### Описание используемых знаков

Благодарим за приобретение наших приборов. Перед использованием прибора внимательно изучите настоящее руководство и обратите особое внимание на предупреждения и предостережения, приведенные в данном документе.

	Предупреждение о возможном поражении электрическим током.
	Предупреждение о возможной телесной травме.

### Квалификация пользователей

Для использования прибора пользователи должны обладать базовыми знаниями, здравым смыслом и уметь выполнять электротехнические работы. Несовершеннолетние должны использовать прибор только под надзором специалиста или опекуна.

[Примечание]: Чтобы избежать повреждения прибора и обеспечить безопасность рабочей среды, перед использованием прибора внимательно изучите данное руководство и храните его надлежащим образом для обращения в будущем.

### Меры предосторожности

Во избежание поражения электрическим током, телесных травм, опасности пожара или иных опасностей при использовании данного прибора требуется соблюдать следующие основные правила. Чтобы гарантировать собственную безопасность, разрешается использовать только детали и принадлежности, одобренные или рекомендованные заводом-изготовителем. В противном случае это может привести к серьезным последствиям!

#### ПРЕДУПРЕЖДЕНИЕ

- При использовании прибора убедитесь в надежном подключении провода заземления кабеля питания;
- ЗАПРЕЩАЕТСЯ направлять сопло термофена непосредственно на людей или животных. При любых обстоятельствах строго запрещено использовать термофен для сушки волос. ЗАПРЕЩАЕТСЯ касаться нагревательной трубки или направлять поток воздуха от термофена непосредственно на кожу.
- Используйте термофен осторожно. Не допускайте падения или интенсивного встряхивания прибора. Не кладите тяжелые предметы на прибор и обращайтесь с ним осторожно;
- Температура разных моделей сопел отличается. Это нормальное явление и не является недостатком качества оборудования;
- Во избежание короткого замыкания или опасности поражения электрическим током, запрещается использовать прибор мокрыми руками или если электрический провод влажный;
- Храните прибор в недоступном для детей месте;
- Используйте прибор на безопасном расстоянии от легковоспламеняющихся газов или других легковоспламеняющихся материалов;
- Используйте только запасные части, предоставляемые изготовителем. В случае использования неоригинальных принадлежностей гарантия на прибор аннулируется;
- ЗАПРЕЩЕНО касаться паяльного наконечника, демонтированного сопла, сопла термофена и металлических деталей вокруг них;
- Перед заменой компонента или паяльного наконечника, демонтированного сопла или сопла термофена выключите питание и приступайте к работе после охлаждения оборудования;
- Запрещается использовать данное оборудование в любых иных целях, кроме демонтажа;
- При пайке выделяется дым, поэтому обеспечьте средства для вентиляции;
- При использовании оборудования соблюдайте осторожность, поскольку в противном случае возможно получение травм;
- При использовании оборудования учитывайте требования к электропитанию;
- После использования выключите переключатель питания. Оборудование автоматически выключится после остывания.

### Заявление об отказе от ответственности

Компания снимает с себя ответственность за травмы или материальный ущерб, понесенные в результате несоблюдения соответствующих инструкций, стихийных бедствий и иных форс-мажорных обстоятельств или неправильных действий или других неисправностей, не связанных с качеством изделия.

Настоящее руководство подготовлено, составлено и выпущено компанией ATTEN в соответствии с текущими свойствами продукции. В продукцию и данное руководство могут быть внесены последующие изменения без предварительного уведомления.

[Примечание]: Чтобы избежать повреждения прибора и обеспечить безопасность рабочей среды, перед использованием прибора внимательно изучите данное руководство и храните его надлежащим образом для обращения в будущем.

## Упаковочный лист

1	Базовая станция	1 комплект	13	Резиновая шайба	2 шт.
2	Термофен	1 шт.	14	Демонтажное сопло	3 шт.
3	Подставка для паяльника	2 шт.	15	Сопло	4 шт.
4	Паяльный наконечник	1 шт.	16	Передний разъем для демонтажного пистолета	2 шт.
5	Электрические щипцы	1 шт.	17	Уплотнительное кольцо демонтажного пистолета 6 x 1,5	2 шт.
6	Демонтажный пистолет	1 шт.	18	Уплотнительное кольцо демонтажного пистолета	2 шт.
7	Всасывающий наконечник	1 шт.	19	Вкладыш демонтажной трубки	1 шт.
8	Кабель питания	1 шт.	20	Хлопковый фильтр	10 шт.
9	Кронштейн для термофена	1 шт.	21	Пылепоглощающая губка	10 шт.
10	Винт	2 шт.	22	Пружинный штифт (штифт для очистки)	1 шт.
11	Присоска	11 шт.	23	Защитная подкладка	1 шт.
12	Всасывающее сопло	3 шт.	24	Руководство пользователя	1 шт.

## Краткое описание прибора

MS-900 представляет собой ремонтную станцию 4 в 1, оснащенную термофеном, паяльником, демонтажным пистолетом и электрическими щипцами. Три канала инструментов можно использовать независимо друг от друга без каких-либо помех. Прибор обладает компактной конструкцией, которая экономит рабочее пространство. На крупном ЖК-дисплее четко отображается различная информация. Прибор станет отличным помощником для лабораторий, технического персонала и инженеров-электронщиков.

Чтобы избежать повреждения прибора и обеспечить безопасность рабочей среды, перед использованием прибора внимательно изучите данное руководство и храните его надлежащим образом для обращения в будущем.

## Особенности

- Высокоточное микроконтроллерное управление применяется для определения возможности отдельного и одновременного использования 3 каналов инструментов без помех друг для друга.
- Встроенный вакуумный насос.
- Высокая мощность. Общая выходная мощность станции может достигать максимум 900 Вт.
- Одна станция может одновременно выполнять несколько задач по демонтажу.
- На большом графическом дисплее можно отображать различные параметры данных и сообщения. Содержимое представлено в подробном и интуитивно понятном виде.
- Автоматическое распознавание всех типов паяльных инструментов и загрузка соответствующих параметров.
- Программное обеспечение может автоматически регулировать температуру, что обеспечивает повышенную точность и удобство.
- Доступны функции индикации неполадок и аварийных сигналов.
- Доступны такие функции, как режим ожидания, звуковой сигнал, блокировка температуры и возврат к заводским настройкам.
- Поддерживается интерфейс связи. Возможность подключения к компьютеру и определения различных настроек посредством специальной программы.
- Добавлен вакуумный демонтажный наконечник для упрощения демонтажа распаянных компонентов.

### Паяльный наконечник

- В паяльной станции используется материал нагревательного сердечника, который обеспечивает теплопроводность и чрезвычайно высокую скорость достижения необходимой температуры. Для нагрева от комнатной температуры при запуске до 350 °C необходимо всего 8 секунд.
- Передний датчик используется для обеспечения высокой точности контроля температуры и надлежащей стабильности температуры.
- Ручка паяльника легкая и удобная.

### Электрические щипцы

- Для нагревательного сердечника электрических щипцов используется низковольтный источник питания 12 В пост. т., а также безопасный и надежный трансформатор.
- Передний датчик используется для обеспечения высокой точности контроля температуры и надлежащей стабильности температуры. Демонтажный пистолет
- Для нагревательного сердечника демонтажной станции используется низковольтный источник питания 24 В пост. т., а также безопасный и надежный трансформатор.
- Встроенный вакуумный насос, обеспечивающий высокое всасывающее усилие.

### Термофен

- Применяется интеллектуальная система охлаждения. Она может автоматически задерживать подачу воздуха при отключении оборудования, что может значительно продлить срок службы нагревательного сердечника и ручки.
- Применяется спиральный нагревательный сердечник, что способствует продлению срока службы.
- Конструкция ручки термофена доработана, чтобы обеспечить еще большую равномерность подачи воздуха. Конструкция чрезвычайно прочная, что удобно при техническом обслуживании, хранении и транспортировке.

### Технические характеристики и параметры

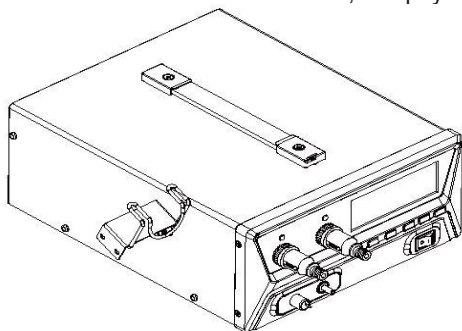
Входная мощность	230 В пер. т., 50 Гц (опция: 110 В пер. т., 60 Гц)			
Общая мощность	900 Вт (макс.)			
Название	AP-552B Демонтажные станции (термофен)	GT-Y130 Паяльный наконечник	GT-X150 Демонтажный пистолет	GT-N100 Электрические щипцы
Мощность	Нагревательный элемент 550 Вт, воздушный насос 25 Вт	130 Вт	Нагревательный элемент 150 Вт, воздушный насос 15 Вт	100 Вт
Выходная мощность	Аналогично входной мощности	24 В пост. т.	24 В пост. т.	24 В пост. т.
Диапазон температур	150–500 °C/ 302–932 °F	150–500 °C/ 302–932 °F	300–500 °C/ 572–932 °F	150–500 °C/ 302–932 °F
Температура перехода в режим ожидания	Без режима ожидания	200 °C	300 °C	200 °C
Время в режиме ожидания	Н.П.	От 1 до 120 минут (0 означает, что режим ожидания отключен)	От 1 до 120 минут (0 означает, что режим ожидания отключен)	От 1 до 120 минут (0 означает, что режим ожидания отключен)
Расход воздуха	От 23 л/мин (макс.) до 5 л/мин (мин.)	Н.П.	Н.П.	Н.П.
Шум	<52 дБ(А)	Н.П.	Н.П.	
Диапазон регулировки температуры	-50~+50 °C (-90~+90 °F)			
Настройка блокировки	Доступно			
Стабильность температуры	±5 °C	±2 °C	±2 °C	±2 °C
Полное сопротивление между наконечником и землей	<2 Ом			
Напряжение между наконечником и землей	<2 мВ			
Рабочая температура и влажность	Температура 0–40 °C, относительная влажность <80%			
Температура хранения и влажность	Температура -20–80 °C, относительная влажность <80%			
Габариты	310 (Д) x 309 (Ш) x 146 (В) мм (с ручкой для термофена)			
Вес	8270 г (базовая станция, кабель питания, термофен и ручка для термофена)			

× Вышеуказанные технические характеристики могут быть изменены. См. фактические параметры прибора.

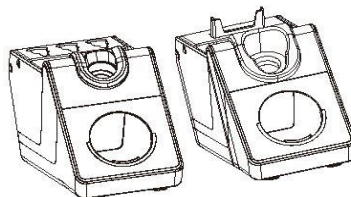
### Схема комплекта инструментов

× Далее приведена стандартная конфигурация оборудования, а также поддерживается паяльный наконечник GT-Y050/GT-Y150 (в качестве опции).

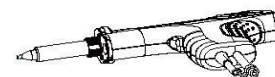
Перед отгрузкой данная продукция проходит испытания, поэтому некоторые принадлежности могут быть покрыты небольшим количеством олова, а корпус будет немного желтоватым, что является нормальным явлением.



Базовая станция MS-900



Подставка для паяльника



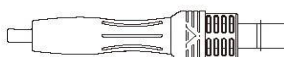
Демонтажный пистолет GT-X150  
(только для MS-900)



Всасывающий наконечник GT-B001



Паяльный наконечник GT-Y130



Термофен AP-55B



Электрические щипцы GT-N100

### Схема передней панели

#### Индикатор канала 1

Индикатор «On» («Вкл.») указывает на то, что выполняется нагревание ручки канала.  
Индикатор «Off» («Выкл.») указывает на то, что нагревание ручки канала не выполняется.

#### Индикатор канала 2

Индикатор «On» («Вкл.») указывает на то, что выполняется нагревание ручки канала. Индикатор «Off» («Выкл.») указывает на то, что нагревание ручки канала не выполняется.

#### Разъем канала 1

Паяльная станция, демонтажный пистолет и электрический пинцет

#### Разъем канала 2

Паяльная станция, демонтажный пистолет и электрический пинцет

#### Разъем канала 3

Соединение для ручки термофена

Вакуумный разъем для демонтажного пистолета и всасывающего наконечника

Клавиша 1

Клавиша 2

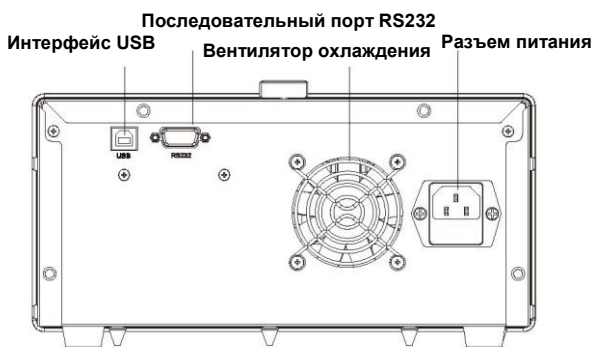
Клавиша 3  
Клавиша всасывающего наконечника

Вверх

Вниз

Выключатель питания

### Схема задней панели



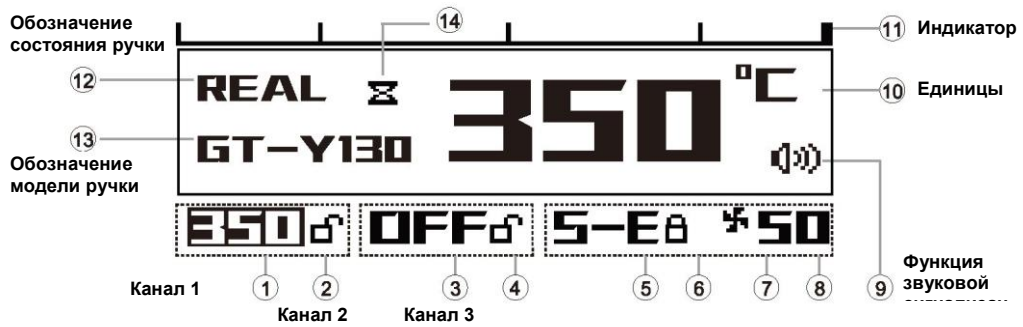
### Описание рабочего экрана

После включения прибора включите переключатель питания. На экране в течение 3 секунд будет отображаться название компании, а затем будет выполнен переход в нормальный рабочий экран.

Начальный экран прибора MS-900



Описание рабочего экрана и способа управления



※ Если демонтажный пистолет не достиг заданной температуры, отображается **⊠** Если демонтажный пистолет заблокирован, отображается **⊠**; В других состояниях индикация отсутствует.

Канал 1



Выбран канал 1

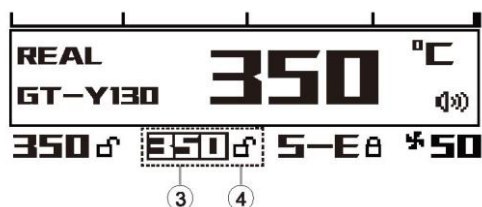
- 1 **Отображение цифр на темном фоне означает, что выбран текущий канал.**  
 Чтобы включить или выключить канал 1, длительно удерживайте нажатой клавишу 1.  
 Канал 1 выключен: постоянно отображается надпись «OFF».  
 Канал 1 включен:  
 Выбран: постоянно отображаются заданные значения температуры.  
 Не выбран: отображение согласно рабочему состоянию.

Рабочее состояние	Элементы дисплея
Нормальная работа	Заданная температура
Режим ожидания	SLP
Неисправность датчика или отсутствует ручка	S-E
Нагревательный сердечник поврежден	Отображается H-E

Чтобы переключиться на канал 2 (или 3), кратковременно нажмите клавишу 2 (или 3). Выбранный канал будет отображаться на темном фоне.

- 2 **Блокировка канала 1:** чтобы увеличить или уменьшить значение параметра, нажмите **▼** или **▲** на передней панели при разблокированном канале. Когда канал заблокирован, его параметры невозможно изменить.  
 Включение и выключение блокировки канала 1: чтобы выключить или включить блокировку канала, нажмите и удерживайте нажатой более 3 с.

## Канал 2



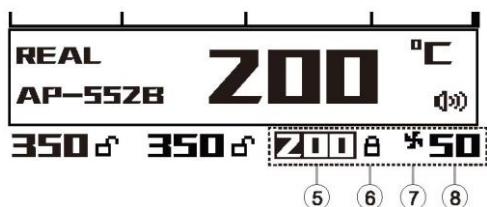
Выбран канал 2

\* Действия такие же, как и в случае канала 1.

- ③ Чтобы включить или выключить канал 2, длительно удерживайте нажатой клавишу 2. Чтобы переключиться на канал 1 (или 3), кратковременно нажмите клавишу 1 (или 3). Выбранные каналы будут отображаться на темном фоне. Действия такие же, как и в случае канала 1.
- ④ Символ блокировки канала 2.

---

## Канал 3



Выбран канал 3

Действия такие же, как и в случае канала 2.

- ⑤ Чтобы включить или выключить канал 3, длительно удерживайте нажатой клавишу 3. Чтобы переключиться между настройками температуры и расхода воздуха, на короткое время нажмите клавишу 3. Чтобы переключиться на канал 1 (или 2), кратковременно нажмите клавишу 1 (или 2). Если символ отображается на темном фоне, это означает, что выполняется регулировка объема воздуха.
- ⑥ Символ блокировки канала 3.
- ⑦ Если отображается символ вентилятора, это означает, что подается воздух. Если символ отображается на темном фоне, это означает, что выполняется регулировка расхода воздуха.
- ⑧ Отображение объема воздуха для канала 3.




### Функция звуковой сигнализации

- ⑨ Если отображается символ звукового сигнала, при нажатии на клавишу будет подан звуковой сигнал. Если символ отсутствует, звуковой сигнал не будет подаваться. Когда переключатель питания выключен, длительно нажмите клавиши ▲ и ▼. Чтобы включить или выключить подачу звукового сигнала, снова включите переключатель питания.



**Функция звукового сигнала**

⑩ Отображаемая единица измерения температуры: °C или °F

Когда переключатель питания выключен, длительно нажмите , а затем включите переключатель питания. Отображение единиц измерения температуры будет переключено между °C и °F.

**Индикатор мощности**

⑪ Отображает состояние выходной мощности текущего канала.

**Обозначение состояния ручки**

⑫ Обозначение состояния ручки: REAL (текущее значение).

**Обозначение модели ручки**

⑬ Обозначение модели ручки: NO TOOL (текущий канал не подключен к ручке), GT-Y130, GT-X150, GT-N100, AP-552B.

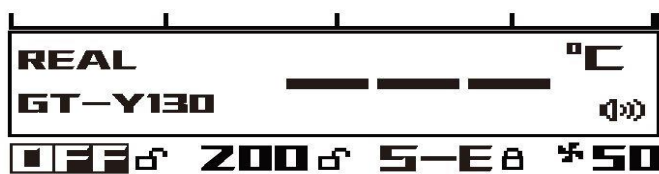
**Отображение других рабочих состояний**



Канал 1 выбран и работает должным образом.

Канал 2 выключен.

Канал 3: отказ датчика или отсутствует ручка.



Канал 1 выключен.

Канал 2 разблокирован и настроен на температуру 200 °C.

Канал 3: отказ датчика или отсутствует ручка.



Канал 1 выбран и в спящем режиме.

Канал 2 выключен.

Канал 3 разблокирован и настроен на температуру 300 °C.



Выбран канал 1. Неисправность датчика или отсутствует ручка

Канал 2 выключен.

Канал 3: отказ датчика или отсутствует ручка.




Выбран канал 1, поврежден нагреватель канала.

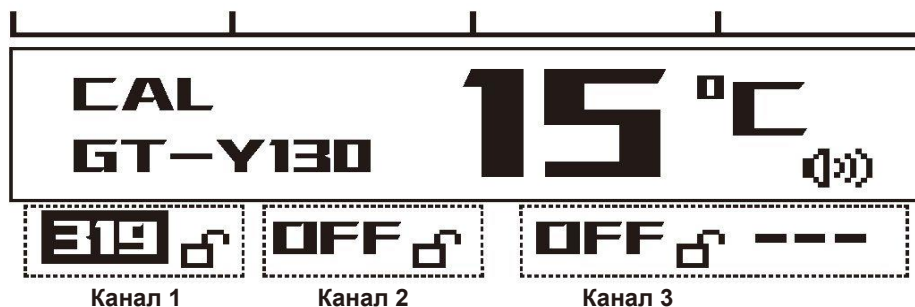
Канал 2 выключен.

Канал 3: отказ датчика или отсутствует ручка.



Настройка функций системы

### Коррекция температуры

Чтобы переключиться на канал 1 паяльной станции, нажмите клавишу 1 (пропустите этот шаг, если канал 1 паяльной станции уже выбран). Удерживая нажатой , удерживайте клавишу 1 нажатой более 3 секунд, чтобы перейти в режим коррекции температуры, как показано на следующем рисунке.



### Коррекция температуры (CAL)

В панели состояния отображается CAL GT-Y130 (тип текущего паяльника). В главном окне отображаются положительные значения (0 °C или 0 °F при доставке). Чтобы перейти к значению коррекции температуры, нажмите  или . Чтобы сохранить значение, нажмите клавишу 1. Затем будет выполнен переход в режим настройки времени в спящем режиме. Если время в спящем режиме не требуется регулировать, прибор автоматически выйдет из него через 5 с.

Метод коррекции: подготовьте измеритель температуры. Когда прибор будет при постоянной температуре, измерьте температуру сопла паяльника, которую необходимо скорректировать, и запишите ее (нанесите немного припоя на сопло паяльника, чтобы увеличить площадь контакта). Если измеренная температура T1 (например, 350 °C), а отображаемая температура T2 (например, 335 °C); то значение коррекции будет следующим: T1 (350 °C) - T2 (335 °C) = 15 °C;

#### Примечания:

Температуру можно корректировать только в рабочем режиме. Если ручка отсутствует, коррекция температуры невозможна.

Коррекция температуры канала 2 (или 3): порядок действий такой же, как и для канала 1.

Т. е. переключитесь на канал, для которого необходимо скорректировать температуру, а затем выполните последовательность коррекции.

## Настройка времени в спящем режиме

После коррекции температуры прибор перейдет к настройке времени в спящем режиме, либо нажмите клавишу 1 после перехода к коррекции температуры, чтобы переключиться на настройку времени в спящем режиме. В панели состояния отобразится SLP GT-Y130 (модель текущей ручки). В главном времени отобразится время в спящем режиме (значение по умолчанию равно 0 минутам, т.е. без спящего режима). Чтобы ввести время в спящем режиме, нажимайте ▼ или ▲. Чтобы сохранить настройку, нажмите на 1.



Диалоговое окно настройки спящего режима SLP (на приведенном выше рисунке указано время перехода в спящий режим, равное 10 минутам. Если паяльная станция не используется в течение 10 минут, она автоматически перейдет в спящий режим).



Окно отображения состояния в спящем режиме SLP (если задано значение больше 200 °C, температура в спящем режиме снизится до 200 °C).




Окно отображения состояния в спящем режиме SLP (если задано значение меньше 200 °C, температура в спящем режиме останется на заданном значении).

Выход из спящего режима: если используется канал 1 паяльной станции и ее необходимо вывести из спящего режима, нажмите клавишу 1, что бы перейти в нормальное рабочее состояние.

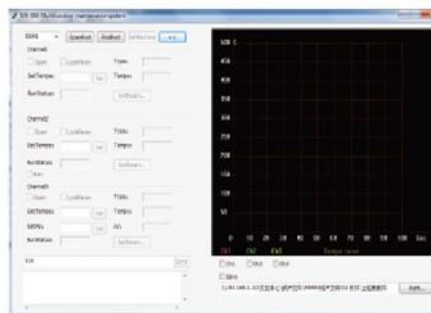
### Примечания:

Настройка спящего режима для канала 2: порядок действий такой же, как и для канала 1. Т. е. переключитесь на канал, для которого необходимо настроить спящий режим, а затем выполните соответствующие действия.

## Восстановление заводских настроек

Когда переключатель питания выключен, длительно нажмите  и ▲, а затем включите переключатель питания, чтобы восстановить заводские настройки.

[www.atten.com](http://www.atten.com) (английский)  
[www.atten.com.cn](http://www.atten.com.cn) (китайский)



Команды пользователя (должно быть установлено программное обеспечение для ПК)

1. c?0 Справка
2. C00 Восстановление заводских настроек
3. C10 Проверить температуру всех каналов  
C11 Проверить температуру канала 1 C12 Проверить температуру канала 2  
C13 Проверить температуру канала 3
4. C20 Включить все каналы  
C21 Включить канал 1 C22 Включить канал 2  
C23 Включить канал 3 C24 Включить демонтажный наконечник
5. C30 Выключить все каналы  
C31 Выключить канал 1 C32 Выключить канал 2 C33 Выключить канал 3  
C34 Выключить демонтажный наконечник

Указывает данные для ввода пользователем. \_\_ означает, что данные вводить не требуется.

6. C41 Выбор единицы измерения температуры: °C 0; °F 1  
C42 Переключение звукового сигнала: включен 0, выключен 1.

Если введенное значение меньше 3 знаков, дополните его нулями.

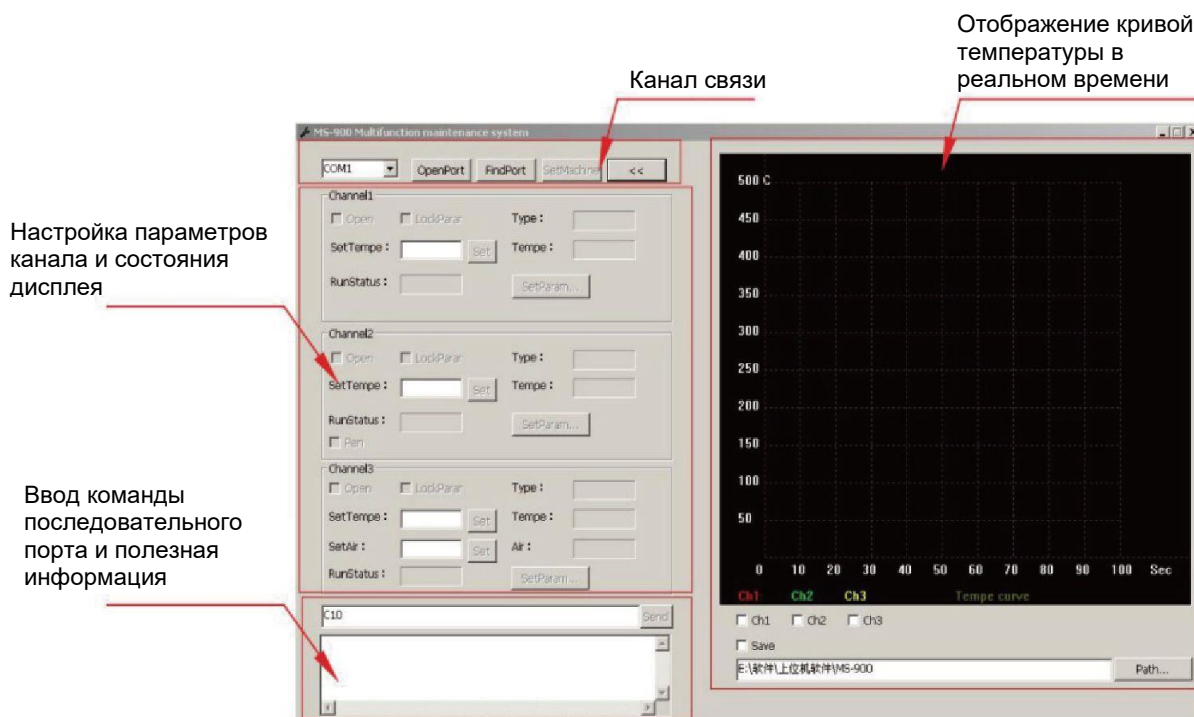
7. C51 Настройка значения температуры канала 1 (150–500 °C, 302–932 °F).  
C52 Настройка значения температуры канала 2 (150–500 °C, 302–932 °F).  
C53 Настройка значения температуры канала 3 (150–500 °C, 302–932 °F).  
C54 Настройка значения расхода воздуха канала 3 (150–500 °C, 302–932 °F).
8. C61 Значение коррекции температуры канала 1 (-50–50 °C, -90–90 °F).  
C62 Значение коррекции температуры канала 2 (-50–50 °C, -90–90 °F).  
C63 Значение коррекции температуры канала 3 (-50–50 °C, -90–90 °F).
9. C71 Настройка времени перехода в спящий режим для канала 1 (0–120) (значение по умолчанию равно 0 минутам, т. е. без спящего режима).  
C72 Настройка времени перехода в спящий режим для канала 2 (0–120) (значение по умолчанию равно 0 минутам, т. е. без спящего режима).
10. C80 Блокировка параметров всех каналов: разблокировано 0, заблокировано 1  
C81 Блокировка параметров канала 1: разблокировано 0, заблокировано 1  
C82 Блокировка параметров канала 2: разблокировано 0, заблокировано 1  
C83 Блокировка параметров канала 2: разблокировано 0, заблокировано 1

## Руководство пользователя программного обеспечения на ПК

### 1. Операционная система для ПО

Программное обеспечение для ПК можно использовать в следующих операционных системах: win XP, win 7 и win 10.

### 2. Описание интерфейса



Интерфейс ПО включает в себя четыре функциональных модуля.

1. Модуль связи: отображает порт связи, автоматический поиск порта и автоматическое подключение, переключение связи и отображение кривой связи в реальном времени.
2. Модуль настройки параметров канала и отображения состояния: отображает информацию параметров в реальном времени для каждого канала, а также настройки параметров.
3. Модуль ввода команд последовательного порта и справочная информация: ввод последовательной команды вручную (последовательные команды см. на стр. 11) и просмотр справочной информации, включая важные подсказки по работе с ошибками и т. д.
4. Модуль отображения кривой температуры в реальном времени: выберите график кривой температуры в реальном времени для каждого канала.

### 3. Указания по применению

1. Дважды нажмите на иконку (или нажмите правой кнопкой мыши и выберите «открыть файл»), чтобы открыть программное обеспечение для ПК MS - 900.
2. Нажмите «Find Port» («Найти порт»). ПО выполнит поиск порта и автоматически подключит прибор. Чтобы отключить, нажмите на «Close» («Заккрыть») (рисунок 1).  
Нажмите «SetMachine» («Настроить прибор»), чтобы настроить звуковой сигнал, единицы измерения температуры, вернуть заводские настройки по умолчанию (рисунок 2).  
Нажмите «<<», чтобы открыть или скрыть отображение кривой в реальном времени справа и модуль записи и считывания данных.

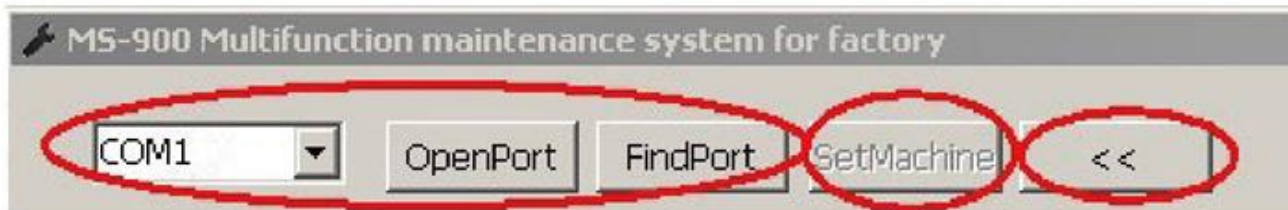


Рисунок 1

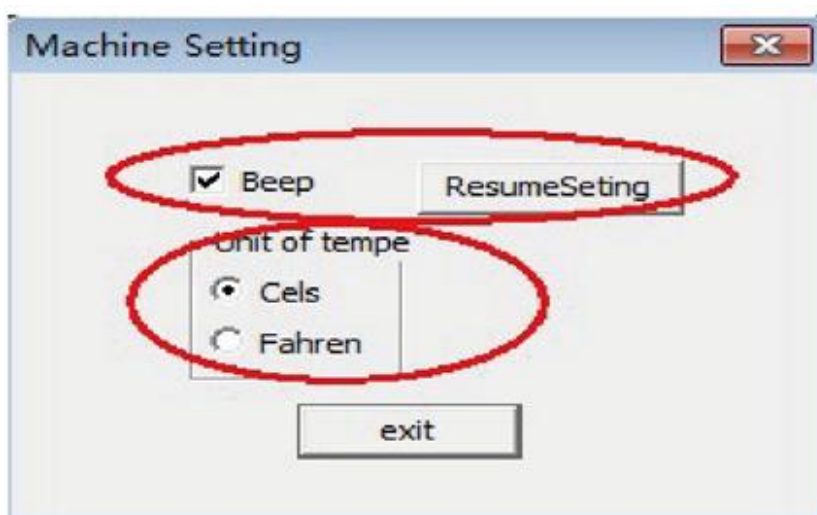


Рисунок 2

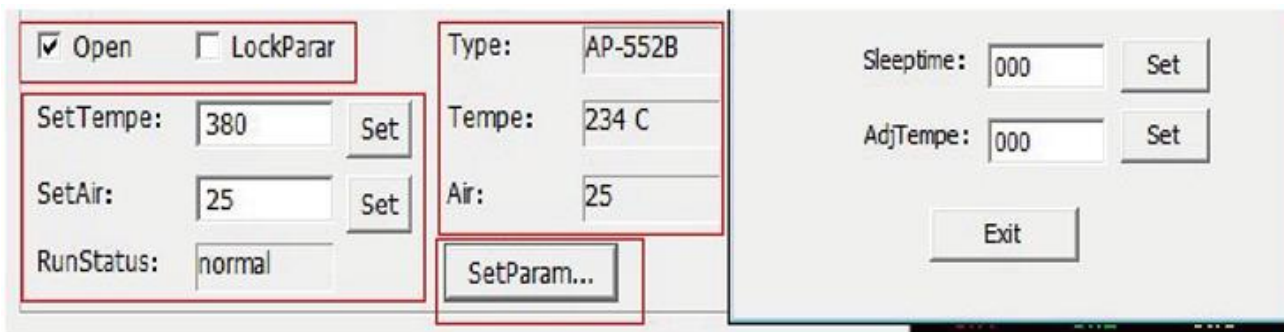
3. Нажмите «Open» («Открыть»), чтобы открыть канал. Нажмите «LockParag» («Заблокировать»), чтобы заблокировать температуру канала.

В поле «SetTempe» («Задать температуру») можно задать значение температуры ручки (150–480 °C) для канала.

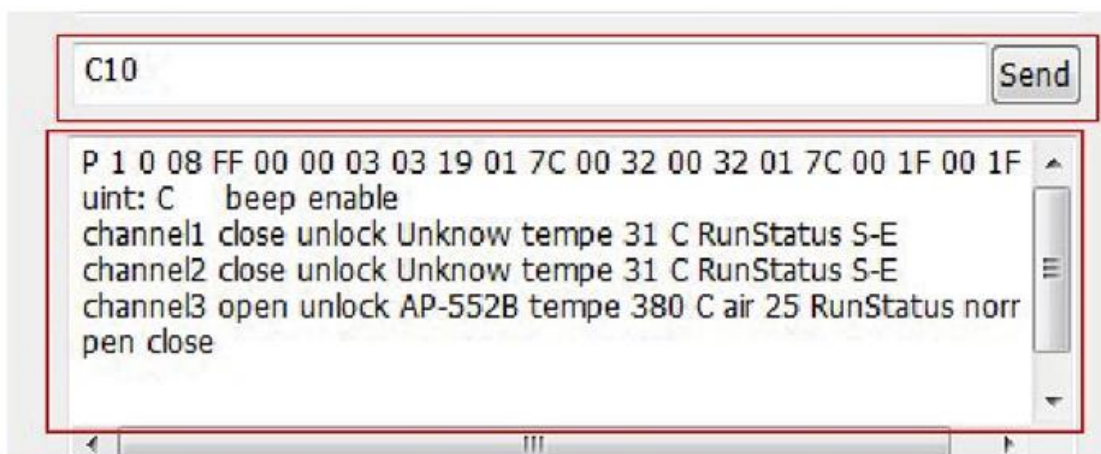
В поле «SetAir» («Задать воздух») можно задать значение объема воздуха для термофена (объем воздуха не задает для канала паяльника). В поле «RunStatus» («Рабочее состояние») отображается текущее рабочее состояние оборудования (при нормальной работе отображается «Normal» («Нормальное»), при отсутствии паяльника отображается S-E, при автоматическом переходе в спящий режим отображается SLP, если канал выключен, отображается «OFF» («ВЫКЛ.»)).

В поле «Type» («Тип») указан тип ручки, подключенной к каналу. В поле «Tempe» («Температура») указано значение температуры для ручки. В поле «Air» («Воздух») указано значение объема воздуха.

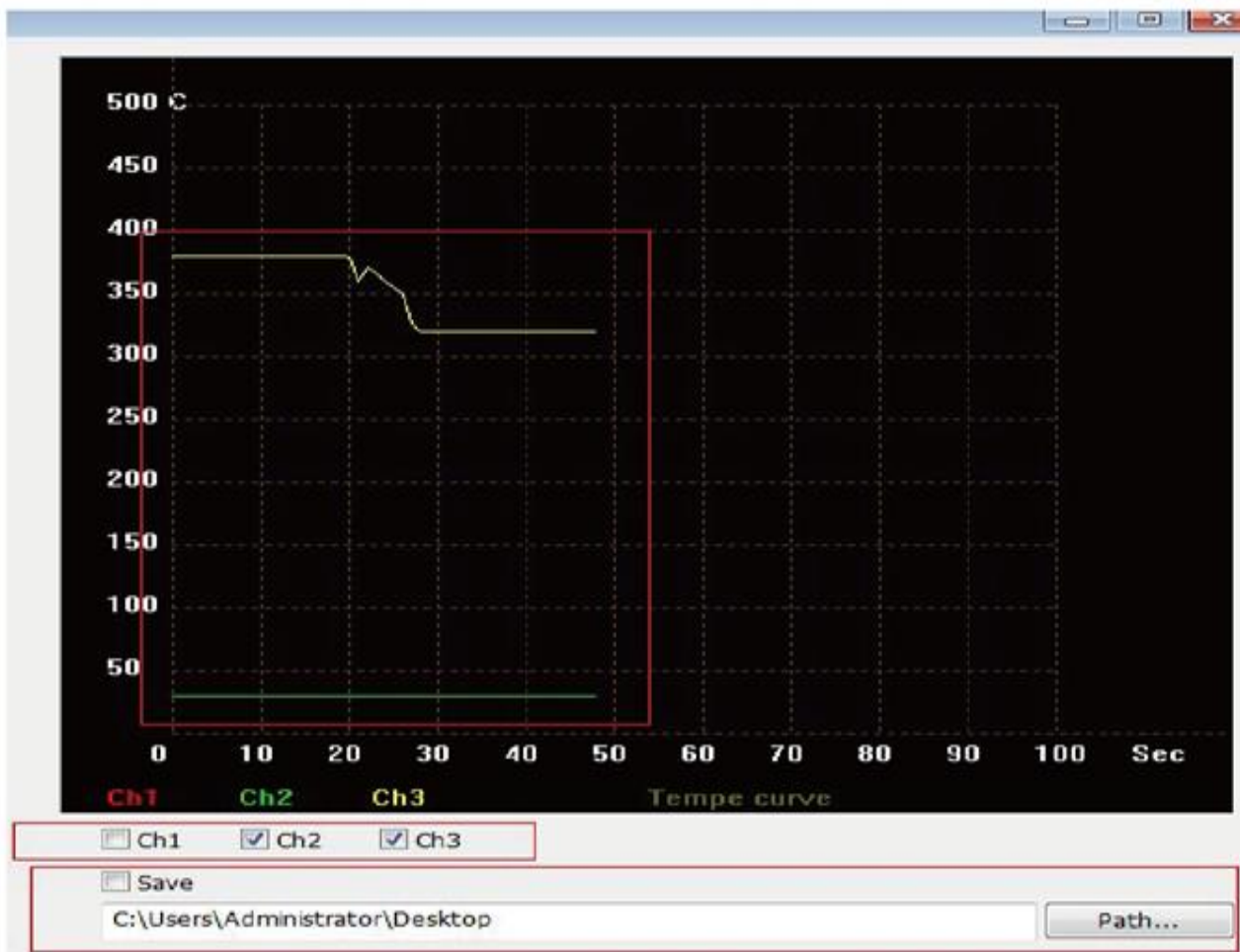
Нажмите «SetParam» («Задать параметры»), чтобы задать время перехода в спящий режим и компенсацию температуры. Должно отображаться 3 знака. Поэтому, если для времени перехода в спящий режим или температуры необходимо задать 10, то следует ввести 010.



4. В поле 1 можно ввести команду вручную (команды см. на стр. 11). Нажмите «Send» («Отправить»), после чего справочная информация отобразится в поле 2. Примечание: в поле сообщения отображается различная справочная информация и информация об ошибках (аварийное сообщение).



5. CH1, CH2 и CH3 обозначают разные каналы. Нажмите один из них, после чего отобразится кривая температуры в реальном времени для каждого канала.  
Нажмите «Path» («Путь»), задайте адрес для сохранения кривой температуры в реальном времени. Нажмите «Save» («Сохранить»), после чего кривая температуры в реальном времени будет сохранена по указанному адресу в формате файла excel.

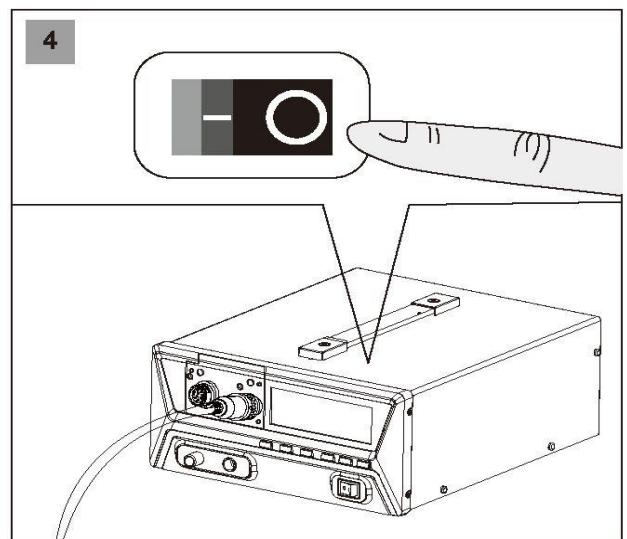
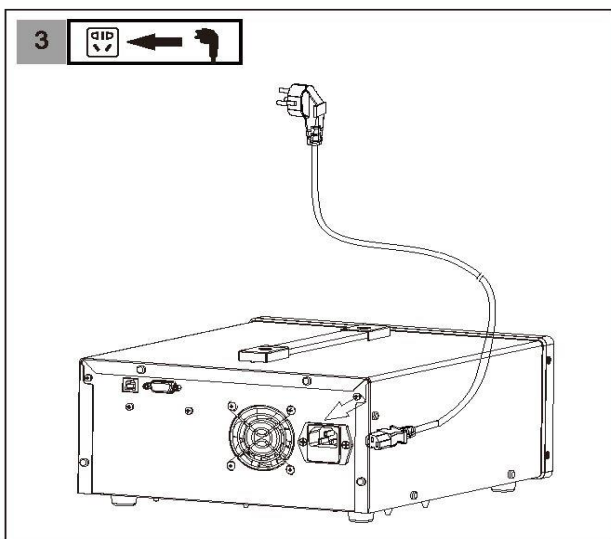
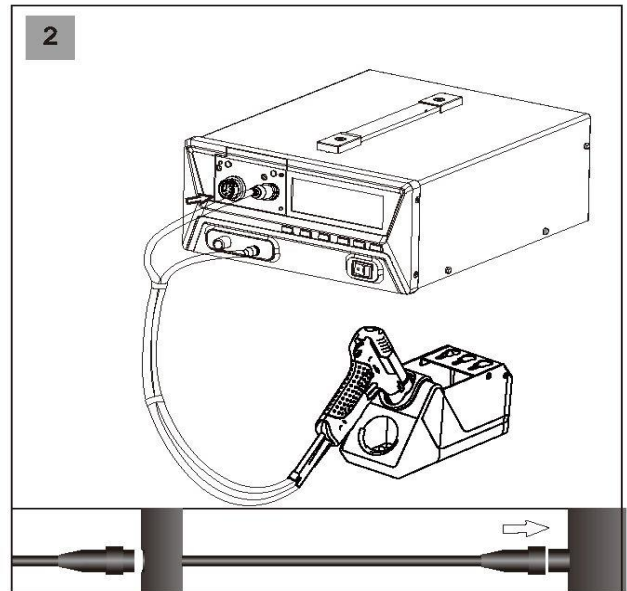
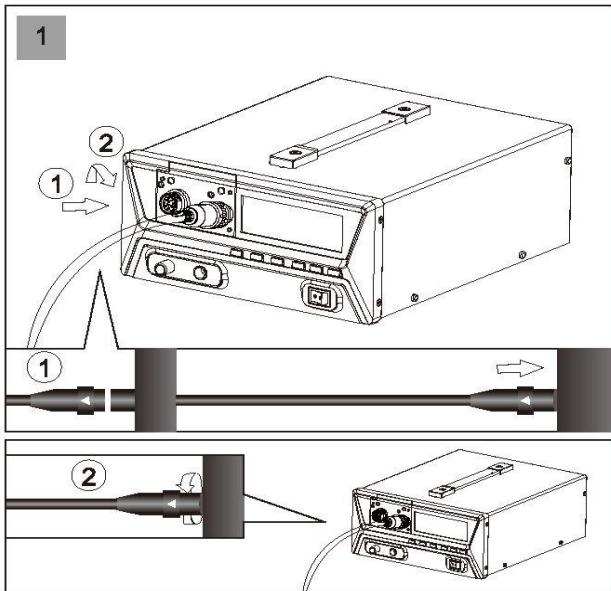



Способы правильного расположения паяльника

**⚠** Предупреждение: в целях собственной безопасности, если прибор не используется, вставьте ручку в соответствующую подставку.



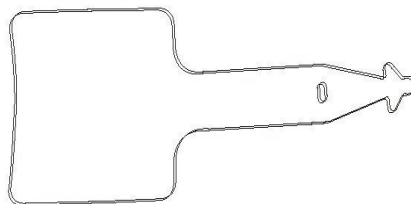
## Способ подключения



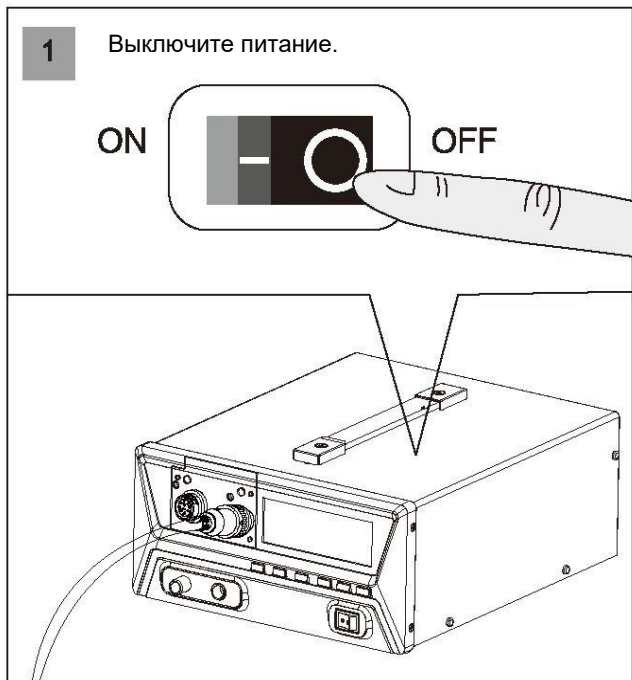
 Примечание: при подключении и отсоединении в ходе пайки не забудьте отключить питание, чтобы предотвратить повреждение базовой станции!

### Защитная подкладка

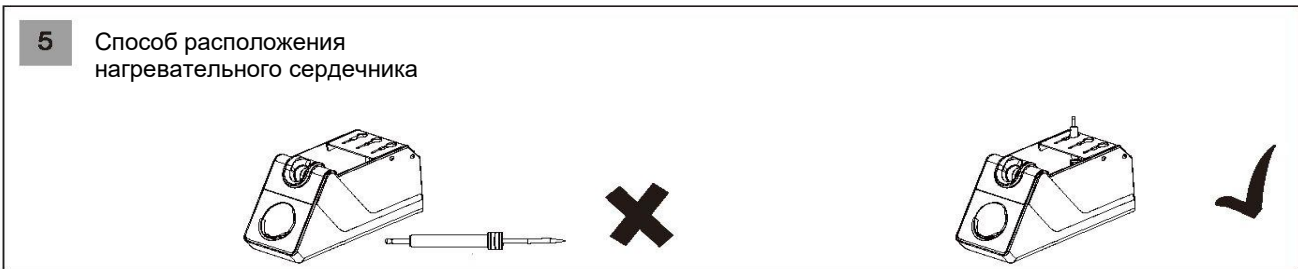
Если необходимо заменить нагреватель, паяльный наконечник или всасывающее сопло, не зная их температуру, можно использовать защитную подкладку. При обычной работе (не в экстренном режиме), чтобы предотвратить ожоги, принадлежности рекомендуется заменять после их остывания до комнатной температуры.



Замена нагревательного сердечника



Замена нагревательного сердечника паяльника GT-Y050



### Замена нагревательного сердечника паяльника -Y130 GT-Y150

**3** Замена нагревательного сердечника ручки

**1** Вставьте ручку в подставку паяльника в зафиксированное положение.

**2** Двигайте ручку, пока паяльный наконечник не зафиксируется.

**3** Потяните ручку вверх, в результате чего нагревательный сердечник останется в подставке для паяльника.

**4** Вставьте новый нагревательный сердечник в ручку.

«Сборка»

В нагревательном сердечнике имеются выступы для фиксации, которые необходимо совместить с пазами ручки при установке.

**5** Способ расположения нагревательного сердечника

### Замена нагревательного сердечника щипцов GN-N100

**3** Вытащите нагревательный сердечник щипцов

**4** Вставьте новый нагревательный сердечник в ручку.

«Сборка»

Советы: после замены нагревательного сердечника проверьте точность температуры и используйте меню настройки компенсации температуры для компенсации и калибровки погрешности температуры. Чтобы предотвратить ожоги или пожар, не кладите горячий нагревательный сердечник непосредственно на рабочий стол.

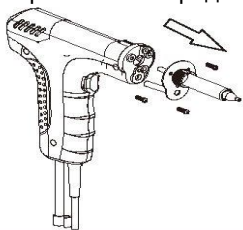
### Замена демонтажного сопла демонтажного пистолета GT-X150

**1** Открутите гайку в передней части нагревательного сердечника и снимите демонтажное сопло.

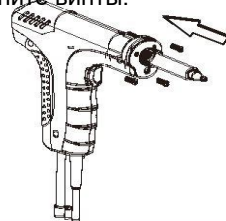
**2** Вставьте новое демонтажное сопло и соберите пистолет.

### Замена нагревательного сердечника демонтажного пистолета GT-X150

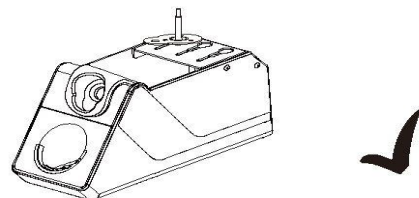
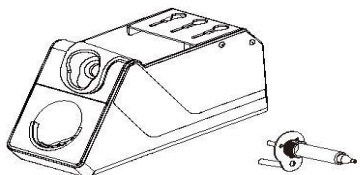
**1** Извлеките три винта в передней части нагревательного сердечника и извлеките нагревательный сердечник.



**2** Вставьте нагревательный сердечник обратно в ручку и затяните винты.



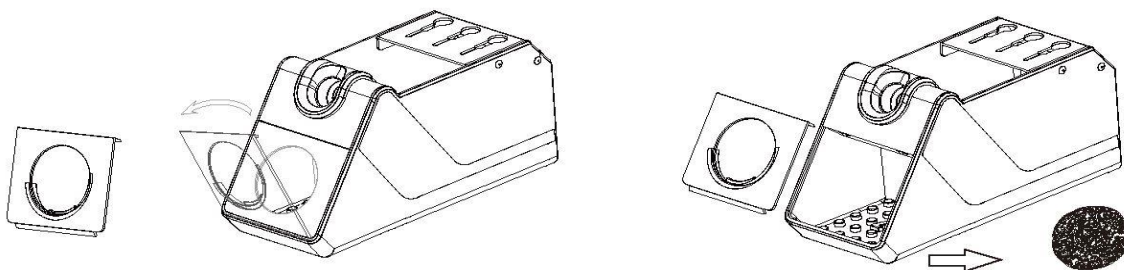
**3** Способ расположения нагревательного сердечника.



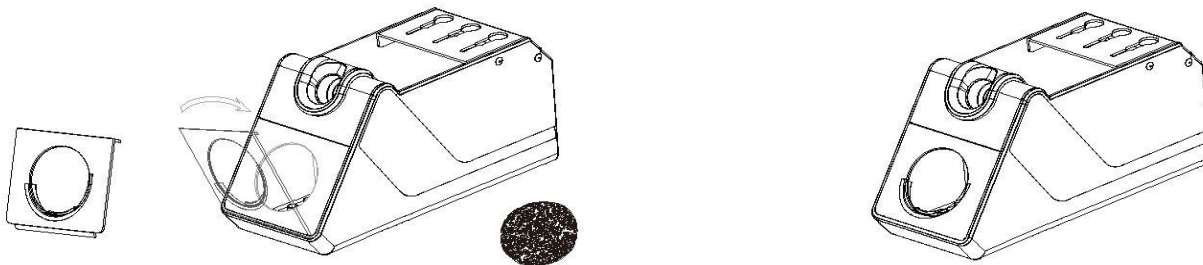
Советы: после замены нагревательного сердечника проверьте точность температуры и используйте меню настройки компенсации температуры для компенсации и калибровки погрешности температуры.

### Замена губки или стальной ваты

**1** Откройте подставку для паяльника, как показано на рисунке. Извлеките губку или стальную вату.



**2** Откройте подставку для паяльника, как показано на рисунке. Извлеките губку или стальную вату.



## Регулярная очистка GT-X150

**1** Нажмите на переключатель на задней стороне демонстрационного пистолета.

**2** Потяните назад крышку, чтобы извлечь трубку для припоя.



Толкните вниз

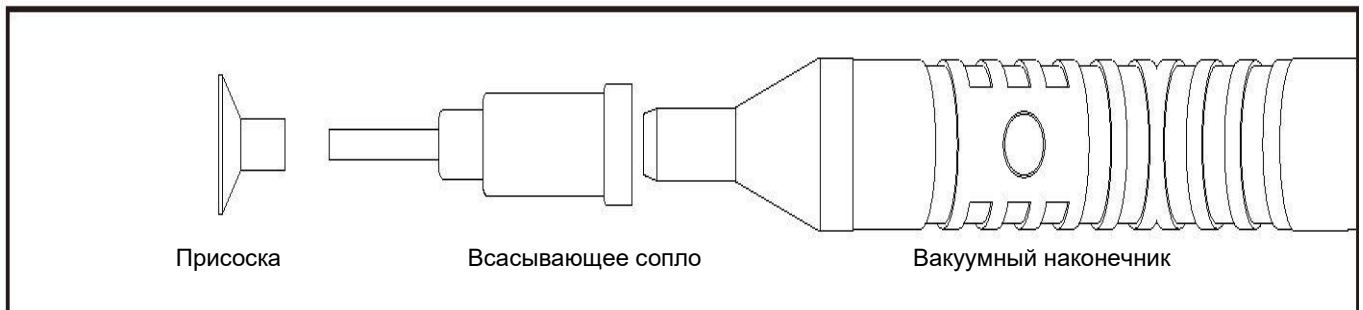
**3** Извлеките пружину из трубки для припоя, извлеките резиновую заглушку и высыпьте остатки олова.



**4** Вставьте обратно пружину и резиновую заглушку, вставьте их в трубку для припоя и вставьте обратно держатель демонстрационного пистолета. Толкните заднюю крышку вперед и просто зафиксируйте ее.



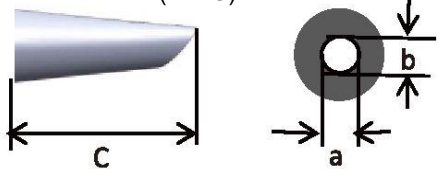

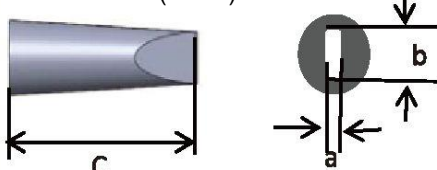



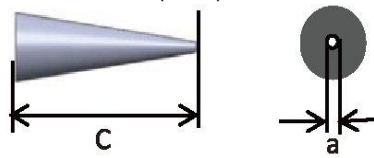

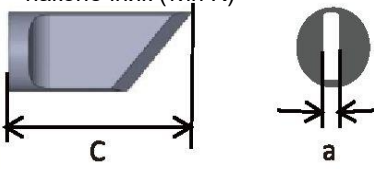

## Метод использования вакуумного наконечника



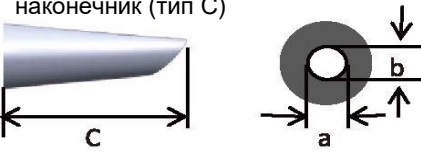



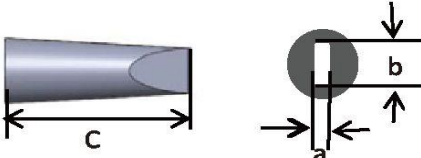



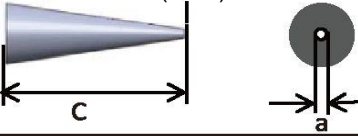

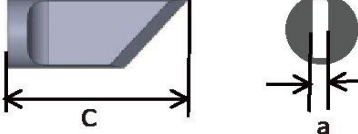

Вставьте головку всасывающего сопла в отверстие присоски и затем вставьте вакуумный наконечник с другой стороны сопла, чтобы завершить сборку.

Модель прибора	GT-Y050 (опция)	GT-Y130	GT-Y150 (опция)	GT-N100	GX-X150
Номинальное напряжение	12 В пост. т.	24 В пост. т.	24 В пост. т.	12 В пост. т.	24 В пост. т.
Мощность нагрева	50 Вт	130 Вт	150 Вт	50 Вт * 2	150 Вт
Диапазон температур	150–500 °С (302–932 °F)				300–500°С (572–932°F)
Материал кабеля	Устойчивый к высоким температурам силикагель				
Тип нагревательного сердечника	Встроенный нагревательный элемент				
Датчик температуры	Термопара				
Модель нагревательного сердечника	Серия Т50	Серия Т130	Серия Т150	Серия Т100	GX-X150

Технические характеристики встроенного нагревательного сердечника (для опций)

Серия Т50 (для паяльника GT-Y050)					
Скошенный паяльный наконечник (тип С) 	Изображение	Модель	Φ а мм	b мм	с мм
		T50-1.2C	1.2	1.2	9.0
Клиновидный паяльный наконечник (тип D) 	Изображение	Модель	Φ а мм	b мм	с мм
		T50-1.3D	0.5	1.3	9.0
		T50-2.2D	0.5	2.2	9.0
	T50-3.0D	1.0	3.0	9.0	
Конический паяльный наконечник (тип I) 	Изображение	Модель	Φ а мм		с мм
		T50-0.5I	0.5		9.0
Ножевидный паяльный наконечник (тип К) 	Изображение	Модель	Φ а мм		с мм
		T50-K	1.2		9.0

Серия T100 (применимо для щипцов GT-N100)					
Клиновидный паяльный наконечник (тип D) 	Изображение	Модель	$\Phi$ а mm	b mm	
		T100-1.3D	0.5	1.3	
		T100-2.2D	0.5	2.2	
		T100-3.0D	1.0	3.0	
Конический паяльный наконечник (тип I) 	Изображение	Модель	$\Phi$ а mm		
		T100-0.5I	0.5		

Серия T130 (для паяльника GT-Y130)					
Скошенный паяльный наконечник (тип C) 	Изображение	Модель	$\Phi$ а mm	b mm	c mm
		T130-1.2C	1.2	1.2	10.0
		T130-2.4C	2.4	2.4	10.0
		T130-3.2C	3.2	3.2	10.0
Клиновидный паяльный наконечник (тип D) 	Изображение	Модель	$\Phi$ а mm	b mm	c mm
		T130-1.6D	0.8	1.6	10.0
		T130-2.4D	1.0	2.4	10.0
		T130-3.2D	1.2	3.2	10.0
Конический паяльный наконечник (тип I) 	Изображение	Модель	$\Phi$ а mm	b mm	c mm
		T130-0.5I	0.5	10.0	
Ножевидный паяльный наконечник (тип K) 	Изображение	Модель	$\Phi$ а mm	b mm	c mm
		T130-K	2.0		12.5

Серия T150 (для паяльника GT-Y150)					
Скошенный паяльный наконечник (тип C) 	Изображение	Модель	Ø a мм	b мм	c мм
		T150-3C	3,0	3,0	15
		T150-5C	5,0	5,0	16
		T150-6.5C	6,5	6,5	16
Клиновой паяльный наконечник (тип D) 	Изображение	Модель	Ø a мм	b мм	c мм
		T150-3.2D	1,2	3,2	13
		T150-4.6D	1,6	4,6	13
		T150-6.5D	2,0	6,5	13
Ножевидный паяльный наконечник (тип K) 	Изображение	Модель	Ø a мм	b мм	c мм
	T150-K		3,0		17

Серия T151 (для демонтажного пистолета GT-X150)				
	Изображение	Модель	Ø a мм	b мм
		T151-0.8	0,8	1,8
		T151-1.0	1,0	2,0
		T151-1.3	1,3	2,3
		T151-1.6	1,6	3,0

#### Ежедневное использование и техническое обслуживание

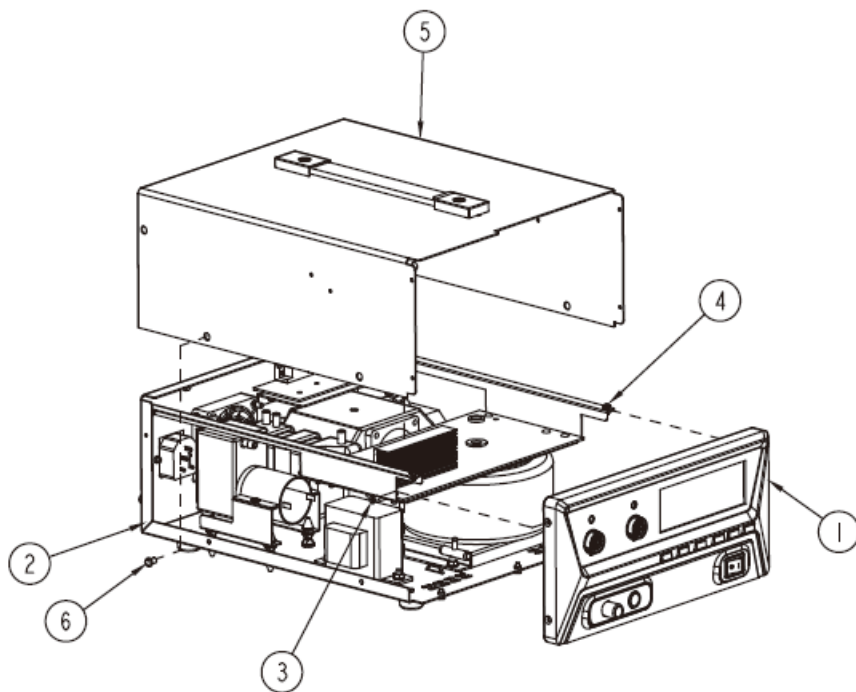
Чтобы обеспечить должный срок службы прибора, соблюдайте меры предосторожности при использовании:

- Используйте более низкую температуру пайки. Слишком высокая температура пайки приведет к повреждению детали и печатной платы, а также к окислению паяльного наконечника, сократив его срок службы.
- По возможности используйте как можно менее активный флюс. Использование коррозирующего флюса сократит срок службы паяльного наконечника.
- Чтобы обеспечить должную пайку, своевременно удаляйте окислы с паяльного наконечника. Внимание! При очистке просто соскребите пленку окислов. Не трите паяльный наконечник с большим усилием. В противном случае его срок службы сократится.
- При протирании паяльного наконечника используйте мягкие материалы, например, влажную губку и т. д. Если паяльный наконечник сильно окислен, для его протирки и очистки можно использовать стальную вату. Внимание! Если регулярно использовать стальную вату для протирки паяльного наконечника, это повлияет на его срок службы.
- При нагревании убедитесь, что паяльный наконечник покрыт оловом, чтобы предотвратить окисление.
- При пайке не прилагайте больших усилий к паяльному наконечнику. Большое усилие не ускорит плавление олова, но повредит деталь и нагревательный сердечник.
- При использовании ручки GT-X150 не всасывайте что-либо, кроме оловянного припоя, чтобы не повредить базовую станцию.

Уход и техническое обслуживание

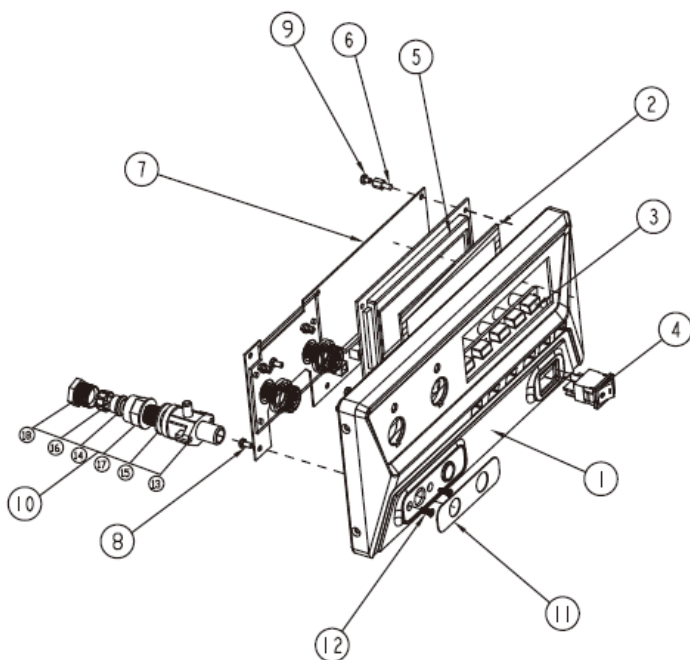
Код неполадки или описание неполадки	Возможные причины неполадок
E-1: неисправность плавкого предохранителя	<ol style="list-style-type: none"> <li>1. Если в нагревательном сердечнике возник обрыв цепи, замените его.</li> <li>2. Если в нагревательном сердечнике имеется ненадежный контакт, отсоедините его, а затем снова установите.</li> <li>3. Если внутренний соединительный кабель внутри нагревательного сердечника и ручки поврежден или повреждена контактная часть нагревательного сердечника, отремонтируйте поврежденный проволочный вывод или замените паяльный наконечник.</li> </ol>
E-2: аварийный сигнал датчика	<ol style="list-style-type: none"> <li>1. Если нагревательный сердечник поврежден, замените его.</li> <li>2. Если возник обрыв цепи проволочного вывода датчика, проверьте проволочный вывод паяльного наконечника.</li> </ol>
Неисправность экрана дисплея:	<p>При возникновении неисправности можно выполнить следующие действия, чтобы попытаться устранить ее. Если проблему не удалось устранить, верните оборудование для проверки на завод-производитель.</p> <ol style="list-style-type: none"> <li>1. Проверьте, включен ли переключатель на разъеме питания.</li> <li>2. Проверьте на наличие напряжения на разъеме питания.</li> <li>3. Проверьте, надежно ли вставлена вилка линии питания.</li> <li>4. Проверьте, не перегорел ли предохранитель. Если перегорел, замените его предохранителем с соответствующими техническими характеристиками.</li> </ol>
Неправильная температура:	<ol style="list-style-type: none"> <li>1. Чтобы скорректировать температуру, используйте функцию компенсации температуры пользователем.</li> <li>2. Замените нагревательный сердечник на сердечник, изготовленный и присланный оригинальным производителем.</li> </ol>
Отображается случайный набор символов:	<ol style="list-style-type: none"> <li>1. В случае сильного источника помех в окружающей среде измените условия применения или покиньте зону с помехами.</li> <li>2. Если внутренняя цепь неисправна, отправьте оборудование в указанный пункт послепродажного обслуживания для проведения технического обслуживания.</li> </ol>

Вид базовой станции MS-900 в разобранном состоянии



6	TM4X6
5	Верхняя крышка в сборе
4	PM3X6
3	KM3X8
2	Нижний корпус в сборе
1	Передняя панель в сборе
Позиция	Название детали

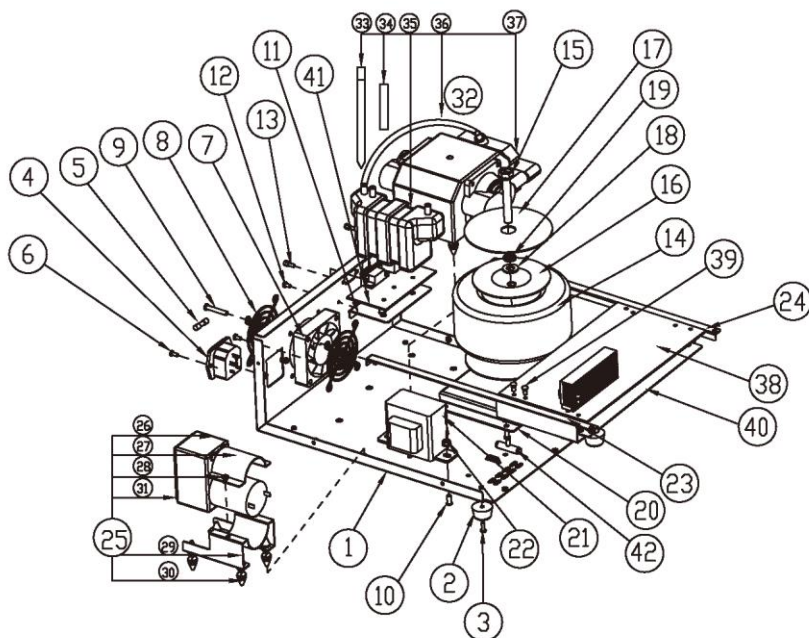
Вид передней панели в разобранном состоянии



18	Герметизирующая гайка
17	Уплотнительная резьбовая втулка
16	Стопорное кольцо
15	Уплотнение трехстороннего соединения
14	Шайба
13	Трехстороннее соединение
12	Винт КА3*10
11	Декоративная панель
10	Трехстороннее соединение в сборе
9	PM3X4
8	PM3X6
7	Печатная плата передней панели
6	Медная шпилька
5	ЖК-дисплей
4	Переключатель
3	Кнопка
2	Стекло дисплея
1	Передняя панель
Позиция	Название детали

## Вид нижнего корпуса в разобранном состоянии

30	<b>Амортизирующая ножка</b>
29	Опора всасывающего разъема
28	Винт РМ4*6

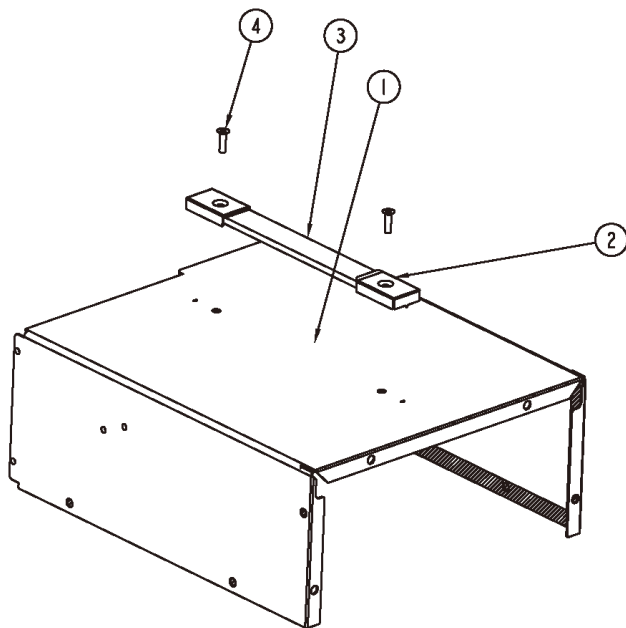


27	Крышка всасывающего разъема
26	Воздушный насос
25	Воздушный насос в сборе
24	Правая опора
23	Левая опора
22	Фланцевая гайка М4
21	Трансформатор 1
20	Монтажная панель трансформатора
19	Пружинная шайба
18	Шайба
17	Резиновая шайба на тороидальном трансформаторе
16	Стальная крышка на тороидальном трансформаторе
15	Болт с шестигранной головкой М8*65
14	Трансформатор 1
13	Шпилька с шестигранной головкой #4-40*5+7 мм

12	Винт РМ3*6	42	Трехстороннее соединение
II	Монтажная панель платы связи	41	Плата связи
10	Гайка М4	40	Изоляционная пленка из ПВХ
9	Винт РМ4*25	39	Опорные распорки платы ПК
8	Решетка отверстия вентилятора	38	Печатная плата питания
7	Вентилятор	37	Воздушный насос
6	Винт КМ3*8, черный	36	Высокопрочная труба из силиконового каучука
5	Предохранитель 5А Ф5*20	35	Резервуар воздуха
4	Разъем питания	34	Двусторонний пенопластовый лист
3	Винт РWM4*10	33	Кабельные стяжки 8*500
2	Резиновая ножка	32	Воздушный насос в сборе
I	Нижний корпус	31	Пенопласт
Позиция	Название детали		

Вид верхней крышки в разобранном состоянии

4	PM4X15
3	Ручка
2	Крепление ручки
1	Верхняя крышка
<b>Позиция</b>	<b>Название детали</b>



#### Гарантия на изделие

- Мы предоставляем покупателю двухлетнюю гарантию качества (только на базовую станцию) от даты приобретения прибора и предоставляем бесплатное техническое обслуживание в случае любого отказа прибора, возникшего при его нормальном использовании в течение гарантийного срока по причине дефекта прибора.
- Для приборов, на которые не распространяется гарантия качества, мы обеспечиваем техническое обслуживание в течение всего срока службы прибора.
- Если пользователь прибора самостоятельно внесет изменения в какую-либо часть прибора или использует прибор ненадлежащим образом, что приведет к его повреждению, мы предлагаем только ограниченное техническое обслуживание.
- В случае неисправности прибора отправьте его в специализированные сервисные центры или местному торговому представителю для ремонта и технического обслуживания. Мы строго запрещаем неуполномоченным обслуживающим компаниям и лицам проводить техническое обслуживание и ремонт прибора.

#### Контактная информация пункта послепродажного обслуживания

Контактный номер нашего отдела послепродажного обслуживания: (+86) 0755-8602 1266.

Гарантийный талон изделия	Сертификат изделия
<p>Гарантийный срок на прибор действует в течение двух лет с даты покупки. В случае проблем с прибором по причине недостаточного качества мы предоставим техническое обслуживание и ремонт бесплатно при предъявлении данного талона и чека. При получении прибора мы отремонтируем его в течение двух рабочих дней, а затем отправим покупателю. Примечание: при возврате и ремонте прибора предоставьте гарантийный талон, в противном случае бесплатное техническое обслуживание не предоставляется. Благодарим за сотрудничество!</p>	<p>Модель прибора: _____ Номер прибора: _____ Контролер: _____ Дата отгрузки с завода: _____ Специалист по продажам: _____ Дата продажи: _____</p>

**SHENZHEN ATTEN TECHNOLOGY CO., LTD.**

---

- Отдельные паяльники
- Электрические паяльные станции с регулируемой постоянной температурой
- Демонтажные станции (термофен)
- Универсальные системы для технического обслуживания
- Ремонтные станции для корпусов BGA
- Стабилизированные источники питания постоянного тока
- Импульсные источники питания постоянного тока
- Программируемые источники питания

SHENZHEN ATTEN TECHNOLOGY CO., LTD.

Адрес: 8-й этаж, здание 2, Сеньянский парк высоких технологий, 7 Уэст роуд,  
Новый район Гуанмин, Шэньчжэнь, пров. Гуандун

Тел.: 0755-8602 1389

Факс: 0755-8602 1365, Почтовый индекс: 518132

Веб-сайт: [www.atten.com.cn](http://www.atten.com.cn) (на китайском)

[www.atten.com](http://www.atten.com) (на английском)

Эл. почта: [sales@atten.com.cn](mailto:sales@atten.com.cn)

Facebook: <https://www.facebook.com/attencn/>

Партнер инженера

---

Все права сохранены  
СДЕЛАНО В КИТАЕ

**CBN030501 (D)**