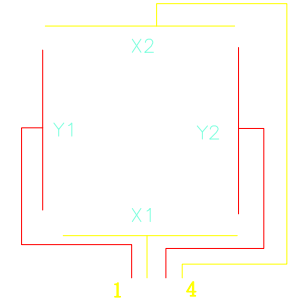
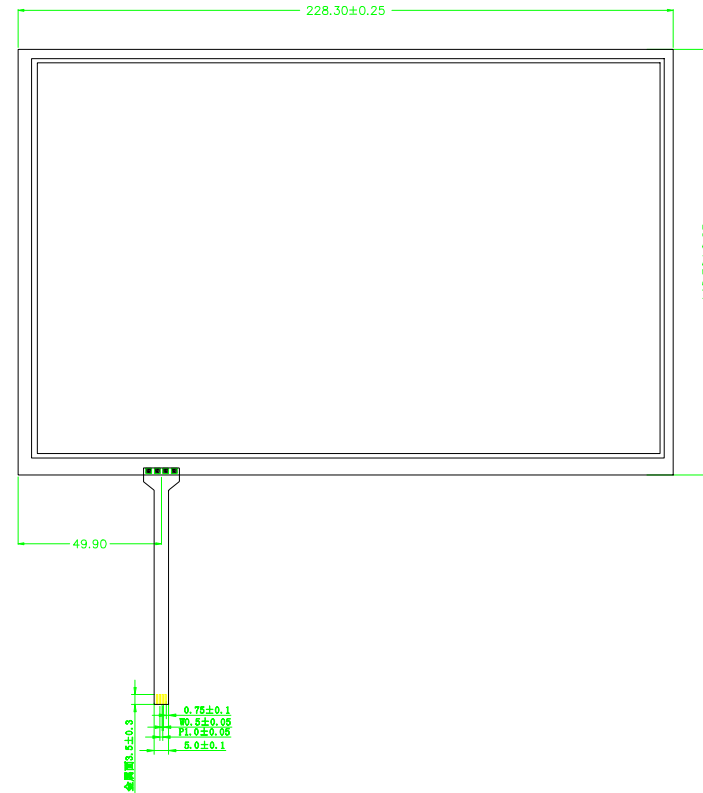
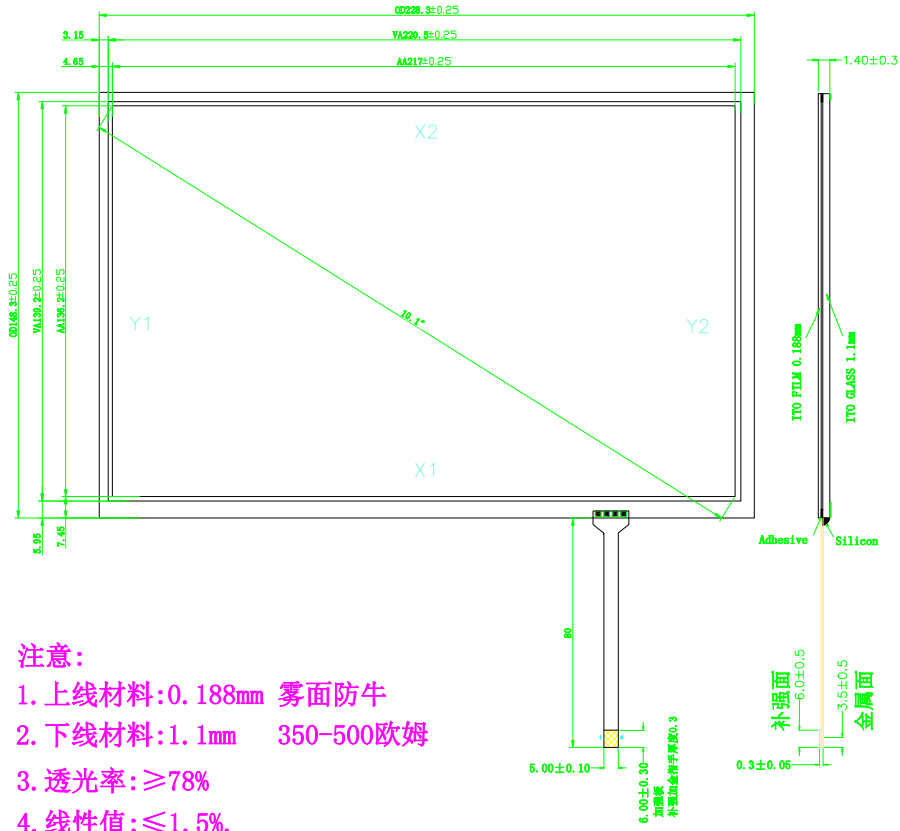


正面

侧面

反面



PIN	WIRING
1	Y1
2	X1
3	Y2
4	X2

注意:

1. 上线材料:0.188mm 雾面防牛
2. 下线材料:1.1mm 350-500欧姆
3. 透光率:≥78%
4. 线性值:≤1.5%.
5. 接口方式:FPC
6. 电阻值:左右:400 -1000 Ω
上下:220±120 Ω
7. 使用温度:-20° C~+70° C.
储存温度:-30° C~+80° C.
8. 表面硬度: 3H
9. 操作压力: 最大80g
10. 反应时间:≤10ms
11. 未标注公差±0.2

Unspecified Tolerance ±0.20	ST-101001	VERSION: VERSION
DESIGNED BY:		NO. 1 OF 1
CHECKED BY:		UNIT: MM
		DATE: 2020-7-11