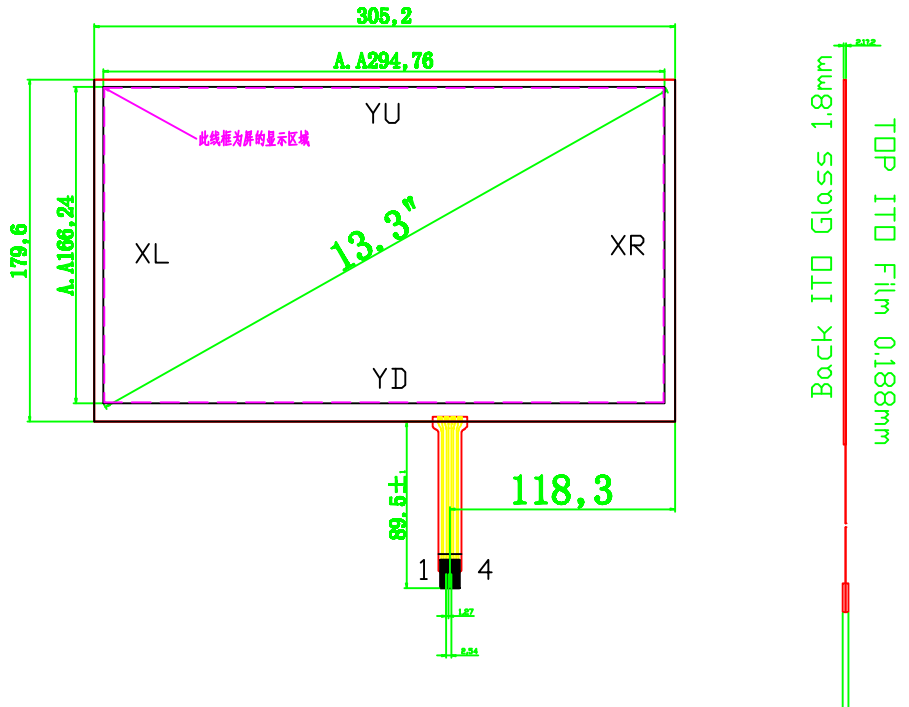


由 Autodesk 教育版产品制作

PIN	OUT
1	XL
2	YD
3	XR
4	YU



UNLESS OTHERWISE SPECIFIED DIMENSIONS ARE IN INCHES/MILLIMETERS TOLERANCES: ANGLES ±1° XXX" ±.02" OR 0.Xmm ±0.5mm 0.XXmm ±0.13mm		DRAWING NO.:		REV
客户型号:	DATE: DE-DATE	LX-TPM1316-13.3		REV
设计: Jumping Yi	DATE: CH-DATE			REV
出图日期: 2019-07-1	DATE: APP-DATE	TITLE: TITLE	SHEET NO.: 1 OF 1	

由 Autodesk 教育版产品制作

由 Autodesk 教育版产品制作

由 Autodesk 教育版产品制作