



**Навигационный приемник  
ГЛОНАСС/GPS/GALILEO/SBAS**

**NV08C-CSM v.3.x, v.4.x**

**Техническое описание**

**Версия 2.7**



**ООО «НВС Навигационные Технологии»**

121170, г. Москва, ул. Кульнева, д.3, стр.1

Тел.: +7 (495) 660-06-30 Факс: +7 (495) 660-06-29

[www.nvs-gnss.ru](http://www.nvs-gnss.ru)

**История изменений**

Версия No	Дата	Описание
1.0	Ноябрь 1, 2010	Первая версия для распространения
2.0	Февраль 9, 2011	Добавлено приложение 2 (Температурный профиль) Изменены номиналы конденсаторов в <b>Таблице 17</b> . Откорректирована таблица выводов с учетом замечаний потребителей. Заменено обозначение RF-SHDN на Sleep_Flag. Заменен габаритный чертеж.
2.1	Июнь 14, 2011	Обновлен раздел 3.4 – изменена команда записи Patch.
2.1.1	Июнь 21, 2011	Обновлен раздел 3.4 – откорректирована контрольная сумма в команде записи Patch по протоколу NMEA.
2.2	Август 12, 2011	Откорректирована <b>Таблица 19</b> (GPIO7).
2.3	Декабрь 18, 2011	Ревизия документа по результатам эксплуатации модулей.
2.4	Февраль 12, 2012	Документ дополнен разделом о резервном питании п.2.4.6. Общее редактирование.
2.5	Январь 22, 2014	Общее редактирование для аппаратной версии v. 4.1
2.6	Февраль 18, 2014	Добавлено <b>Приложение 3</b> . Упаковка.
2.7	Апрель 21, 2015	Добавлены сообщения #9, #34 в список поддерживаемых сообщений протокола RTCM v.2.x

## Оглавление

История изменений.....	2
Оглавление.....	3
1. Основные сведения о модуле.....	4
1.1. Введение.....	4
1.2. Навигационные характеристики.....	5
1.3. Характеристика аналогового тракта.....	6
1.4. Внешние воздействия.....	7
1.5. Интерфейсы.....	7
1.6. Энергопотребление.....	7
2. Описание модуля.....	9
2.1. Габаритные размеры модуля.....	9
2.2. Назначение выводов модуля.....	9
2.3. Параметры модуля.....	11
2.3.1. Предельные значения.....	11
2.3.2. Рекомендуемые условия эксплуатации.....	11
2.3.3. Потребляемая мощность.....	14
2.4. Рекомендации по подключению модуля.....	15
2.4.1. Подключение напряжения питания.....	15
2.4.2. Сигнал СБРОС (RESET).....	18
2.4.3. Секундная метка времени 1PPS.....	18
2.4.4. Подключение активной антенны.....	19
2.4.5. Цифровые порты Ввода/Вывода.....	20
2.4.6. Резервное питание VBAT и сохранение пользовательских настроек.....	22
3. Описание программного обеспечения и протоколов обмена.....	23
3.1. Протоколы обмена и конфигурация.....	23
3.2. Режим пониженного энергопотребления.....	23
3.3. Sleep режим.....	24
3.4. Assisted GNSS.....	24
3.5. Обновление программного обеспечения модуля, технология Patch.....	24
3.6. Режим «Dead reckoning» (счисление).....	26
Приложение 1. Габаритный чертеж модуля NV08C-CSM.....	27
Приложение 2. Температурный профиль пайки модуля NV08C-CSM.....	30
Приложение 3. Упаковка.....	31

## 1. Основные сведения о модуле

### 1.1. Введение

NV08C-CSM - это малогабаритный встраиваемый мультисистемный модуль, предназначенный для приема сигналов глобальных навигационных спутниковых систем (ГНСС, GNSS). Ключевой особенностью устройства является его способность работать как по сигналам уже существующих ГНСС ГЛОНАСС, GPS так и разворачиваемой ГНСС GALILEO, включая системы функционального дополнения (SBAS), EGNOS, WAAS и MSAS. Модуль NV08C-CSM специально разработан для использования в LBS и M2M приложениях, не требующих больших денежных вложений, с низким потреблением электроэнергии, имеет малые габариты, однако при этом отвечает самым высоким техническим требованиям.

Модуль NV08C-CSM предназначен для применения в пользовательских системах, имеющих повышенные требования по стойкости к внешним воздействиям, габаритам, энергопотреблению и стоимости, таких как:

Области применения:

- системы мониторинга транспорта включая морской;
- телеметрия, противоугонные системы;
- автомобильные навигаторы и мультимедийные устройства;
- персональный мониторинг;
- системы наблюдения и безопасности;
- системы синхронизации LTE, WiMAX, WiFi и базовых станций сотовой связи.

NV08C-CSM обладает высокой чувствительностью при захвате и сопровождении сигналов в сочетании с низким энергопотреблением, а также поддерживает режимы энергосбережения при работе с системами GPS/ГЛОНАСС/GALILEO (A-GNSS) и их функциональными дополнениями (SBAS). Прием сигналов от спутников различных созвездий GNSS обеспечивает гораздо лучшую доступность навигационных сигналов по сравнению с одно системными приемниками, обеспечивая качество, точность и надежность устройств, используемых в городских и промышленных условиях. NV08C-CSM включает в себя два отдельных радиочастотных тракта (GPS и ГЛОНАСС) и трехуровневую фильтрацию для повышения помехоустойчивости. Модуль имеет различные интерфейсы, предоставляя возможность гибкой настройки вариантов питания, а также возможность подачи напряжения питания из модуля на активную антенну.

NV08C-CSM – это компактный и полнофункциональный ГНСС приемник, который может быть интегрирован на 2-х или 4-х слойную печатную плату с минимальным набором дополнительных пассивных компонентов.

#### Отладочные средства:

Для модуля NV08C-CSM доступен отладочный комплект NV08C-EVK-CSM, предназначенный для быстрого ознакомления с особенностями работы NV08C-CSM и его функциональными возможностями. Это гибкий инструмент, который дает разработчикам возможность оценить NV08C-CSM в различных режимах работы, а также изучить возможности управления модулем, возможности изменения конфигурационных настроек и настроек интерфейсов, в том числе настроек модуля по умолчанию.

NV08C-EVK-CSM может использоваться как законченное навигационное устройство для получения текущего положения (широта, долгота и высота), скорости и времени, с использованием всех имеющихся глобальных навигационных спутниковых систем: GPS, ГЛОНАСС, GALILEO, и SBAS, в любом месте и в любое время.

Для получения более подробной информации об отладочном комплекте NV08C-EVK-CSM, пожалуйста, посетите наш сайт: <http://nvs-gnss.ru/products/evk/item/4-evk-csm.html>

На Рис. 1 приведена блок-схема модуля NV08C-CSM, включающая его основные блоки и интерфейсы.

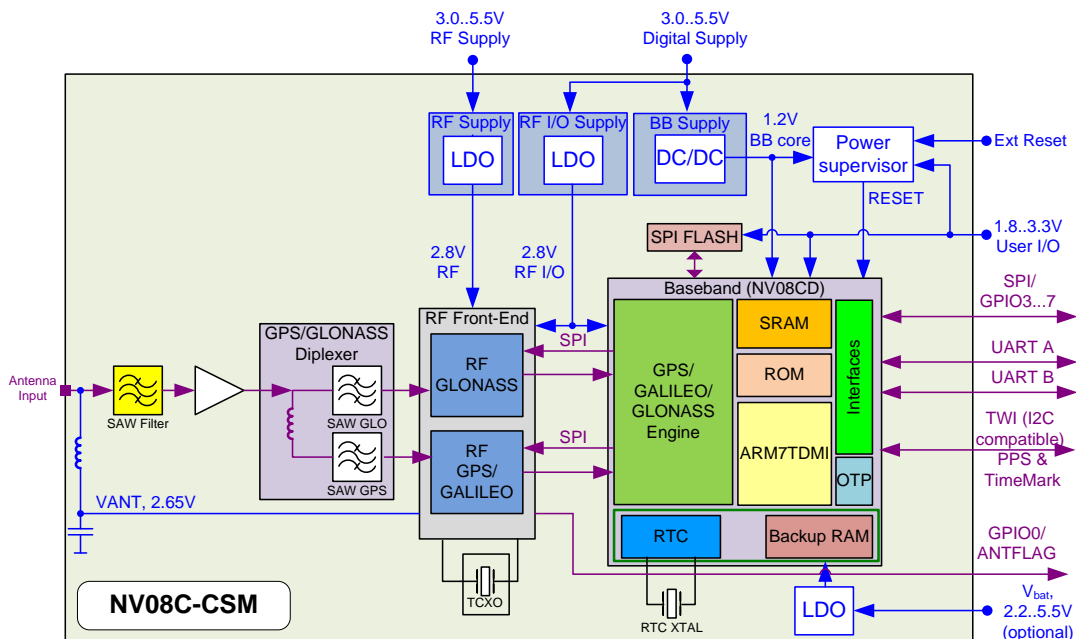


Рис. 1. Блок схема модуля NV08C-CSM

## 1.2. Навигационные характеристики

Параметр	Описание
Принимаемые сигналы	<ul style="list-style-type: none"> <li>▪ L1 GPS/SBAS C/A-код</li> <li>▪ L1 ГЛОНАСС СТ-код</li> <li>▪ L1 GALILEO OS Data+Pilot</li> </ul>
Количество каналов приема	32 универсальных канала
Время получение первого достоверного навигационного решения <sup>1</sup>	«Холодный» старт: 25 с (среднее значение) «Теплый» старт: 25 с (среднее значение) «Горячий» старт: 3 с (среднее значение)
Чувствительность	«Холодный» старт: минус 173 дБВт (-143 dBm) В режиме A-GNSS: минус 190 дБВт (-160 dBm) В режиме слежения: минус 190 дБВт (-160 dBm)
Точность навигационного решения <sup>1</sup>	Автономное определение: <1.5 м С использованием дифференциального режима SBAS: <1 м В дифференциальном режиме DGNSS: <1 м

Параметр	Описание
	Определения высоты: <2 м Измерение скорости: 0.05 м/с
Assisted GNSS	Поддерживается
Точность выдачи 1PPS	15 нс (СКО), 38.5 нс (дискретность управления позицией и длительностью (1/26 МГц))
Частота выдачи навигационного решения	до 10 Гц
Ограничение на использование	Скорость: до 500 м/с (1000 узлов) Ускорение: до 5 g Высота: до 50 000 м

<sup>1</sup> RMS, 24 ч накопление в статике, при уровне сигнала -165 дБВт (-135 dBm)

### 1.3. Характеристика аналогового тракта

Антенный ВЧ-вход модуля обеспечивает подачу напряжения номиналом 2.65 В для питания активной антенны. Встроенный детектор тока активной антенны обеспечивает автоматическое обнаружение факта подключения антенны (если  $I_{\text{АНТБИАС}} > 1.1\text{мА}$ ), а также защиту от короткого замыкания – ток потребления ограничен 57 мА.

**Примечание** – При использовании потребителем внешнего питания антенны встроенная в модуль схема защиты от короткого замыкания работать не будет.

Модуль NV08C-CSM имеет двухуровневую цепь фильтрации, обеспечивающую глубокое подавление интерференционных помех, лежащих вне рабочего частотного диапазона. GPS+GLONASS фильтр преселектора (SAW filter) обеспечивает более чем 40 дБ (-10 dBm) подавление в дальней зоне интерференционных помех от таких источников как GSM, WiFi, WiMAX, LTE и Bluetooth передатчиков. Диплексор GPS/GLONASS, на выходе которого имеются фильтры второй цепи, обеспечивает эффективное разделение двух ВЧ входных сигналов и дополнительное подавление внеполосных помех.

Характеристики модуля NV08C-CSM со входа антенны приведены в **Таблице 1**.

**Таблица 1.** Характеристики ВЧ входа

Вход антенны	
Входная точка компрессии по уровню 1 дБ для внеполосных помех	0 дБ
Входные потери на отражение (Input Return Loss)	-15 дБ
Сквозной коэффициент шума аналогового тракта со входа RF	6 дБ

**Примечание** – В **Таблице 1** приведены расчетные значения. Фактические значения могут отличаться.

С выхода диплексора (GPS/GLONASS Diplexer) сигнал поступает на две независимые аналоговые микросхемы (RF GPS/GALILEO и RF GLONASS), обеспечивающие формирование двух каналов приема:

- GPS/GALILEO/SBAS L1 (1575.42МГц @ 4МГц);
- ГЛОНАСС L1 (1601.5МГц @ 8МГц).

В каждом из этих каналов осуществляется перенос спектров спутниковых сигналов (ГГц) в область промежуточных частот (~4...5 МГц) с последующей фильтрацией в полифазных фильтрах, имеющих полосы пропускания 4 МГц для GPS и 8 МГц для ГЛОНАСС, а также усиление сигнала, охваченное петлей автоматической регулировки, и оцифровка сигнала двухразрядным АЦП. Цифровой сигнал для дальнейшей обработки передается в цифровую ИМС Baseband NV08CD (BB).

По умолчанию в модуле оба канала включены, обеспечивая одновременный прием всех доступных навигационных сигналов. Для снижения энергопотребления один аналоговый канал может быть выключен (модуль переводится в режим «GPS Only» или «GLONASS Only» режимы).

Для обеспечения быстрого высокочувствительного поиска сигнала в сложных условиях приема в модуль встроен тактовый генератор частотой 26 МГц (ТСХО) с высокой температурной стабильностью ( $\pm 0.5$  ppm).

#### 1.4. Внешние воздействия

Рабочая температура: от  $-40^{\circ}\text{C}$  до  $+85^{\circ}\text{C}$ .

Максимальная влажность: 98% при  $+40^{\circ}\text{C}$ .

#### 1.5. Интерфейсы

Интерфейсы:

- Два UART (от 4 800 до 230 400 бит/с)
- 1 PPS (выход) / внешний синхронизирующий импульс (вход)
- 8 линий GPIO
- Один SPI\*
- Один двухпроводной интерфейс TWI ( $I^2C$  совместимый)\*

\* По запросу потребителя (требует доработки базового программного обеспечения)

Поддерживаемые протоколы обмена:

- IEC6 1162-1 (NMEA 0183)
- BINR (стандарт ЗАО «КБ НАВИС»)
- RTCM SC 104 v.2.x (Сообщения #1, #31, #9, #34)

Частота выдачи навигационных данных: 1, 2, 5, 10 Гц.

#### 1.6. Энергопотребление

Для работы модуля NV08C-CSM требуются следующие номиналы напряжений питания:

- Питание цифровых портов Ввода/Вывода (I/O) – 1.8...3.3 В
- Питание цифровой и аналоговой частей – 3.0...5.5 В
- Питание часов реального времени (RTC) и малопотребляющей Backup памяти (BRAM) – 2.2...5.5 В

Максимальное энергопотребление модуля составляет:

В режиме непрерывного слежения:

- Только по GPS – менее 120 мВт\*
- По всем ГНСС – менее 180 мВт\*

В Sleep режиме:

- 100 мкА\* (все источники питания должны быть включены)

Backup режим:

- 4 мкА при напряжении 2.2 ... 5.5 В (RTC и BRAM)

\* Усредненные значения.

Sleep режим позволяет минимизировать энергопотребление модуля NV08C-CSM без отключения всех источников питания. В этом режиме модуль находится в Sleep режиме (нет отслеживания сигналов и как следствие отсутствие навигационных данных). Для дополнительной информации см. главу **3.3 Sleep режим**.

Резервное питание осуществляется только для часов реального времени и статической оперативной памяти RAM для того чтобы обеспечивать реальное время и другие параметры во время отключения основного питания. Наличие этой информации при включении основного питания позволяет сократить время старта (время до выдачи первых достоверных навигационных данных). Для обеспечения резервного питания, напряжение питания должно быть подведено к контакту VBAT (см. главы ниже).



## 2. Описание модуля

### 2.1. Габаритные размеры модуля

NV08C-CSM выполнен в виде LGA модуля для поверхностного монтажа. SMD компоненты модуля установлены на верхней стороне модуля и закрыты металлическим экраном для защиты от механических воздействий и электромагнитных помех. На обратной стороне платы расположены 35 контактных площадок для SMT монтажа модуля на печатную плату потребителя (а также тестовые контактные площадки, которые должны оставаться неподключенными в потребительской системе и использоваться только на технологическом оборудовании производителя).

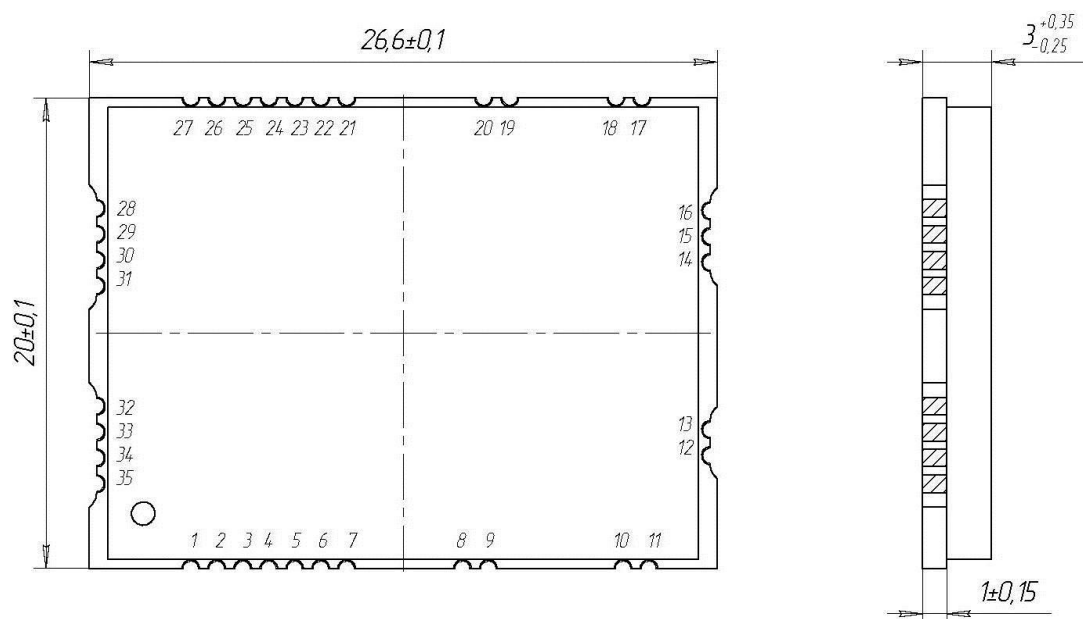


Рис. 2. Габаритный чертеж и размеры модуля (размеры указаны в мм).

Детальный габаритный чертеж модуля приведен в **Приложении 1**.

**Примечание:** Тестовые контактные площадки, расположенные на нижней части платы модуля, должны оставаться неподключенными в пользовательской системе.

### 2.2. Назначение выводов модуля

В **Таблице 2** приведены описания обозначений выводов модуля NV08C-CSM. В **Таблице 3** приведены номера, обозначения, тип и описание выводов NV08C-CSM.

Таблица 2. Описания типов выводов

Тип вывода	Описание
I	Вход (Input Only)
O	Выход (Output Only)
I/O	Ввод/Выход (Input or Output)
AN	Аналоговый (Analogue)
PWR	Питание (Power)
GND	Земля (Ground)

Таблица 3. Описание выводов модуля

№ вывода	Обозначение	Тип	Описание
<b>Пользовательские линии I/O</b>			
1	GPIO2	I/O	Зарезервирован [TimeMark* (внешний синхронизирующий импульс), Ввод/Вывод общего назначения GPIO*, тактовый сигнал TWI clock*]
2	GPIO1	I/O	Выход секундной метки времени 1PPS [TWI data*, Ввод/Вывод общего назначения GPIO*]
4	GPIO5	I/O	Конфигурационный вывод [Выход (ведущий) / Вход (ведомый) данных SPI A data MOSI*, Ввод/Вывод общего назначения GPIO*]
5	GPIO7	I/O	Конфигурационный вывод [тактовый сигнал SPI A Clock*, Ввод/Вывод общего назначения GPIO*]
6	GPIO3	I/O	Конфигурационный вывод [сигнал выбора SPI A CS1*, Ввод/Вывод общего назначения GPIO*]
7	GPIO4	I/O	Конфигурационный вывод [Выход (ведомый) / Вход (ведущий) данных SPI A data MISO*, Ввод/Вывод общего назначения GPIO*]
20	GPIO0	O	Выход признака включения внешней активной антенны ANT FLAG: «лог.1» – соответствует наличию тока на входе активной антенны «лог.0» – антенна не подключена или неисправна. <i>Примечание – Функция доступна, если питание внешней активной антенны осуществляется от NV08C-CSM (вывод №15). Если питание активной антенны осуществляется от внешнего источника питания, то данная функция работать не будет.</i>
35	GPIO6	I/O	Конфигурационный вывод (Вход/Выход общего назначения GPIO*)
<b>Интерфейсные выводы</b>			
30	RX2	I	Вход асинхронного последовательного порта UART B
31	TX2	O	Выход асинхронного последовательного порта UART B
32	TX1	O	Выход асинхронного последовательного порта UART A
33	RX1	I	Вход асинхронного последовательного порта UART A
<b>Порты питания модуля</b>			
8	VIN_A	PWR I	Напряжение питания аналоговой части (LDO A)
21	Sleep_Flag	O	Признак режима пониженного энергопотребления: «лог.1» – соответствует штатной работе модуля «лог.0» – соответствует «спящему» режиму
23	VBAT	PWR I	Резервное (батарежное) питание
26	VIN_D	PWR I	Напряжение питания цифровой части (LDO D)
28	VCCIO	PWR I	Напряжение питания внешних портов Ввода/Вывода
<b>Сигнал сброса</b>			
25	#RES	I	Асинхронный вход сброса (активный уровень низкий)
<b>Аналоговый входной сигнал</b>			
15	RF	AN I	Вход активной антенны (выход напряжения питания антенны 2.65÷2.8 В)
<b>GND</b>			
3, 9, 10, 11, 12, 13, 14, 16, 17, 18, 19, 22, 24, 27, 29, 34	GND	GND	«Земля»

\* Указанные выводы GPIO могут быть переназначены в специальной версии Patch (см. пп.3.5).

## 2.3. Параметры модуля

### 2.3.1. Предельные значения

В **Таблице 4** приведены абсолютные предельные значения параметров модуля. Выход параметров за пределы значений, указанных в **Таблице 4**, может привести к отказам модуля.

**Таблица 4.** Предельные значения параметров

Обозначение	Параметр	Мин.	Макс.	Размерность
T <sub>s</sub>	Предельная температура хранения модуля	-55	125	°C
VIN_A	Напряжение питания аналоговой части (LDO A)	-0.3	6	В
VIN_D	Напряжение питания цифровой части (LDO D)	-0.3	6	В
VCCIO	Напряжение питания портов Ввода/Вывода	-0.5	4.6	В
VBAT	Напряжение резервного питания	-0.3	6	В
PRF	Уровень сигнала на входе RF_IN	-	-20 (10)	дБ (dBm)
VIO	Напряжение на входах GPIO7 – GPIO0, #RES (Сброс)	-0.5	VCCIO +0.5 (<4.6)	В

### 2.3.2. Рекомендуемые условия эксплуатации

Рекомендуемыми условиями эксплуатации являются значения параметров, которые гарантируют корректную работу модуля NV08C-CSM, если параметры находятся в указанных пределах. Соответственно цифровые и аналоговые характеристики функционирования модуля гарантируются.

#### 2.3.2.1. Рабочая температура

**Таблица 5.** Рабочая температура

Обозначение	Параметр	Мин.	Макс.	Размерность
T <sub>A</sub>	Рабочая температура	-40	85	°C

#### 2.3.2.2. Напряжение питания

**Таблица 6.** Напряжения питания

Обозначение	Параметр	Мин.	Ном.	Макс.	Размерность
VIN_A	Напряжение питания аналоговой части (LDO A)	3.0	3.3	5.5	В
VIN_D	Напряжение питания цифровой части (LDO D)	3.0	3.3	5.5	В
VCCIO	Напряжение питания портов Ввода/Вывода	1.65	1.8/2.5/3.3	3.6	В
VBAT	Напряжение резервного питания	2.2	3.3	5.5	В

**Таблица 7.** Питание активной антенны

Обозначение	Параметр	Мин.	Ном.	Макс.	Размерность
V_ANT	Напряжение питания активной антенны	2.5	2.65	2.8	В
I_ANT	Ток потребления активной антенны	1.1 <sup>1</sup>		57 <sup>2</sup>	мА

<sup>1</sup> Минимальный ток потребления активной антенны, при котором срабатывает встроенный в модуль детектор антенны.

<sup>2</sup> Максимальное значение тока, выдаваемое модулем.

### 2.3.2.3. Параметры портов Ввода/Вывода

**Таблица 8.** Параметры сигналов на портах Ввода/Вывода GPIO7 – GPIO0

Обозначение	Параметр	Ном. напряжение VCCIO	Мин.	Макс.	Размерность
V <sub>IH</sub>	Высокий уровень	3.3	2.0	VCCIO + 0.3	В
		2.5	1.7	VCCIO + 0.3	
		1.8	0.65 x VCC_BBIO	VCCIO + 0.3	
V <sub>IL</sub>	Низкий уровень	3.3	-0.3	0.8	В
		2.5	-0.3	0.7	
		1.8	-0.3	0.35 x VCCIO	

**Таблица 9.** Параметры сигнала #RES (Сброс)

Обозначение	Параметр	Ном. напряжение VCCIO	Мин.	Макс.	Размерность
V <sub>IH</sub>	Высокий уровень	3.3	2.1	VCCIO + 0.3	В
		2.5	1.7	VCCIO + 0.3	
		1.8	0.7 x VCCIO	VCCIO + 0.3	
		1.2	0.7 x VCCIO	VCCIO + 0.3	
V <sub>IL</sub>	Низкий уровень	3.3	-0.3	0.7	В
		2.5	-0.3	0.7	
		1.8	-0.3	0.3 x VCCIO	
		1.2	-0.3	0.3 x VCCIO	

Все Вводы/Выводы модуля имеют подтягивающие резисторы, встроенные в модуль (см. **Таблицу 10**). Электрические характеристики подтягивающих резисторов представлены в **Таблице 11**.

**Таблица 10.** Состояние подтягивающих резисторов на выводах после аппаратного сброса

Вывод	Состояние после RESET Pull UP/ Pull Down
GPIO7	PU
GPIO6	PU
GPIO5	PD
GPIO4	PD
GPIO3	PD

Вывод	Состояние после RESET Pull UP/ Pull Down
GPIO2	PU
GPIO1	PU
GPIO0	PU
UARTA TX	PU
UARTA RX	PD
UARTB TX	PU
UARTB RX	PD

**Таблица 11.** Электрические характеристики встроенных подтягивающих резисторов

Состояние	Напряжение питания	Мин.	Ном.	Макс.
Pull-Up сопротивление, кОм	VCCIO = 3.3В	28	43	86
	VCCIO = 2.5В	37	58	99
	VCCIO = 1.8В	53	97	175
Pull-Down сопротивление, кОм	VCCIO = 3.3В	25	41	95
	VCCIO = 2.5В	33	59	113
	VCCIO = 1.8В	52	107	212

#### 2.3.2.4. DC характеристики

**Таблица 12.** Цифровые характеристики

Обозначение	Параметр	Напряжение VCC_VBIO	Ток потребления	Минимум	Максимум	Размерность
$V_{OH}$	Высокий уровень	3.3	$I_{OH} = -100$ мкА	VCCIO - 0.2	-	В
			$I_{OH} = -4$ мА	VCCIO - 0.4	-	
		2.5	$I_{OH} = -100$ мкА	VCCIO - 0.2	-	
			$I_{OH} = -4$ мА	VCCIO - 0.45	-	
		1.8	$I_{OH} = -100$ мкА	VCCIO - 0.2	-	
			$I_{OH} = -3$ мА	VCCIO - 0.45	-	
$V_{OL}$	Низкий уровень	3.3	$I_{OL} = 100$ мкА	-	0.2	В
			$I_{OL} = 4$ мА	-	0.35	
		2.5	$I_{OL} = 100$ мкА	-	0.2	
			$I_{OL} = 4$ мА	-	0.4	
		1.8	$I_{OL} = 100$ мкА	-	0.2	
			$I_{OL} = 3$ мА	-	0.45	
$I_I$	Ток утечки		-	-	$\pm 4$	мкА

### 2.3.3. Потребляемая мощность

Таблица 13. Ток потребления

Обозначение	Параметр	Мин.	Ном.	Макс.	Размерность
$I_{VIN\_A}$	Ток потребления по входу VIN_A <sup>1</sup>	-	20	30	мА
$I_{VIN\_D}$	Ток потребления по входу VIN_D	-	25	40	мА
$I_{VBAT}$	Ток потребления в цепи резервного питания <sup>2</sup>	-	-	0.1	мА
$I_{VBAT\_STBY}$	Ток потребления в цепи резервного питания в Sleep режиме	-	4	-	мкА
$I_{V\_IO}$	Ток потребления портов Ввода\Вывода <sup>3</sup>	-	-	40	мА
$I_{V\_IO\_STBY}$	Ток потребления портов Ввода\Вывода в Sleep режиме <sup>4</sup>	-	20	-	мкА

**Примечания:**

<sup>1</sup> Без учета тока потребления активной антенны.

<sup>2</sup> Скорость доступа к Вспомогательной памяти (BRAM) < 1 Мбит/с.

<sup>3</sup> Зависит от нагрузки, максимальный ток по каждому из цифровых Вводов/Выводов до 4 мА.

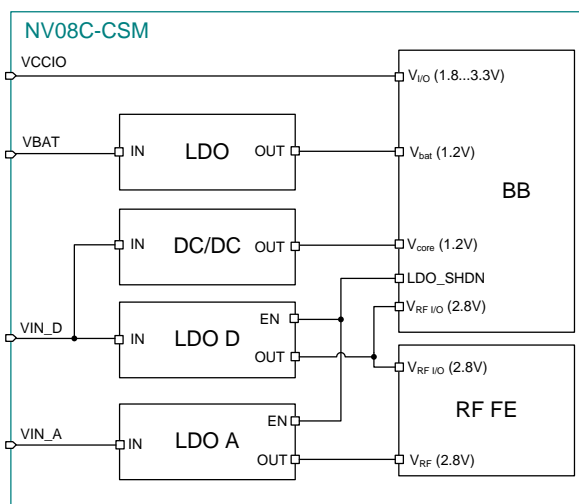
<sup>4</sup> Аналоговые входы выключены, модуль находится в Sleep режиме.

## 2.4. Рекомендации по подключению модуля

### 2.4.1. Подключение напряжения питания

#### 2.4.1.1. Подключение модуля NV08C-CSM к внешнему источнику питания

Структурная схема питания модуля NV08C-CSM приведена на **Рис. 3**.



**Рис. 3. Структурная схема питания модуля NV08C-CSM**

Для обеспечения максимальной гибкости питания модуля при интеграции в систему пользователя модуль имеет четыре входа питания:

- |   |               |             |
|---|---------------|-------------|
| 1. Вход питания аналоговой части ( <i>LDO A</i> ) ..... | <b>VIN_A,</b> | 3.0...5.5 В |
| 2. Вход питания цифровой части ( <i>LDO D</i> ) .....   | <b>VIN_D,</b> | 3.0...5.5 В |
| 3. Вход резервного питания.....                         | <b>VBAT,</b>  | 2.2...5.5 В |
| 4. Вход питания портов Ввода/Вывода.....                | <b>VCCIO,</b> | 1.8...3.3 В |

**Примечание** – Приведены значения напряжений питания, допустимые диапазоны изменения напряжений см. **Таблицу 6**.

Питание для аналоговой части модуля подается через линейные стабилизаторы *LDO A* и *LDO D*. Стабилизатор *LDO A* обеспечивает напряжение питания для аналоговой части, а *LDO D* является стабилизатором напряжения для цифровых схем и портов Ввода/Вывода, связывающих цифровую и аналоговую микросхемы модуля. Для питания ИМС Baseband NV08CD (BB) используются 3 напряжения питания: 1.2 В – основное, формируемое DC/DC преобразователем, IO (VCCIO 1.8...3.3 В) и резервное 1.2 В для часов реального времени и BRAM (обеспечиваемое интегрированным LDO). Резервное питание (VBAT, 2.2...5.5 В) должно быть использовано для функций «горячего старта» и «тёплого старта». В том случае, если этого не требуется, VBAT должен быть подключен к VIN\_D.

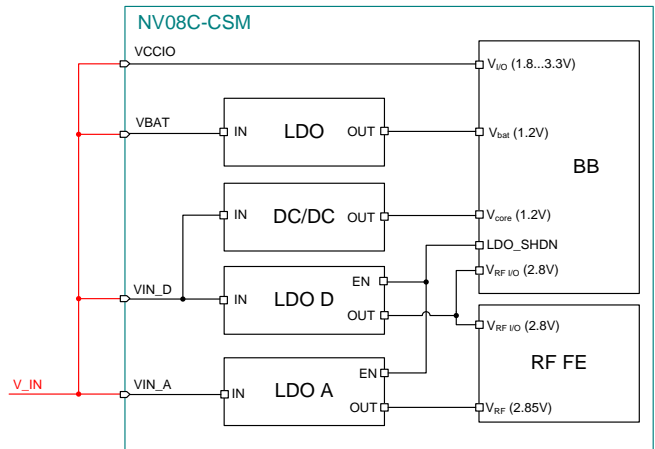
В пользовательских системах питание модуля NV08C-CSM может быть организовано различными способами в зависимости от специфики и наличия внешних номиналов напряжений в системе. Некоторые из наиболее распространенных случаев описаны ниже.

**2.4.1.2. Использование одного источника питания**

Внешний источник питания V\_IN может быть подключен к выводам VIN\_A, VIN\_D, VCCIO и VBAT как это показано ниже.

**Таблица 14.** Параметры единого внешнего источника питания модуля

Обозначение	Напряжение (В)	
	Мин.	Макс.
V_IN	3.0	3.6



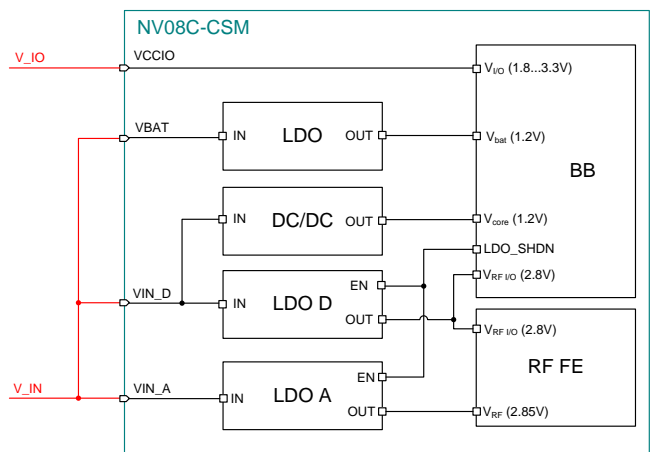
**Рис. 4.** Один источник напряжения в системе

**2.4.1.3. Подключение одного внешнего источника питания**

Часто напряжение цифровых портов Ввода/Вывода в системе пользователя отличается от основного напряжения питания модуля V\_IN. В этом случае, для подключения к системе пользователя необходимо иметь такой же уровень напряжений портов Ввода/Вывода модуля, как и в системе пользователя. Соответственно, напряжение питания портов Ввода/Вывода V\_IO в системе пользователя должно быть подсоединено к выводу VCCIO модуля (вместо основного напряжения питания модуля V\_IN).

**Таблица 15.** Параметры двух источников питания модуля

Обозначение	Напряжение (В)	
	Мин.	Макс.
V_IN	3.0	5.5
V_IO	1.65	3.6



**Рис. 5.** Внешнее напряжение питания для цифровых портов Ввода/Вывода



#### 2.4.1.4. Резервное питание

Модуль имеет вывод VBAT для подключения резервного питания. Напряжение питания с вывода VBAT обеспечивает работоспособность часов реального времени (RTC) и сохранение пользовательских настроек и навигационных данных в BRAM при отключении основного питания модуля. Если в системе пользователя есть резервное (батарейное) питание, то вывод VBAT модуля рекомендуется подключить к источнику резервного питания. В этом случае, модуль может работать в режиме «теплого» и «горячего» стартов, то есть обеспечивается быстрый запуск модуля при подаче основного питания.

На Рис. 6 показано подключение источников резервного питания для питания цифровой ИМС NV08CD (BB) и портов Ввода/Вывода при применении в пользовательских системах.

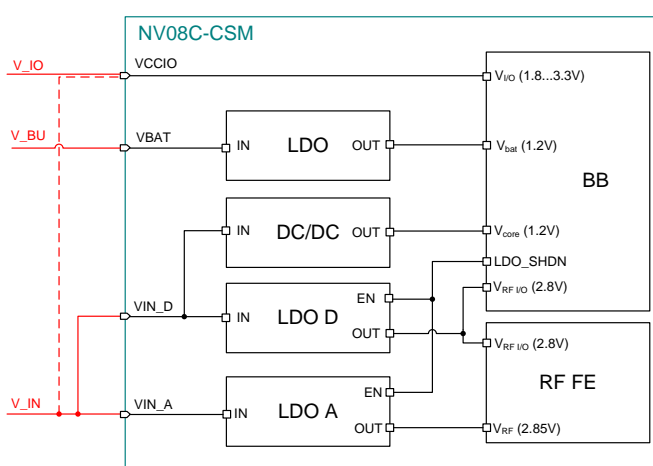
**Таблица 16.** Параметры внешних источников питания

Обозначение	Напряжение (В)	
	Мин.	Макс.
V_IN <sup>1</sup>	3.0	3.6
V_IN <sup>2</sup>	3.0	5.5
V_IO <sup>2</sup>	1.65	3.6
V_BU	2.2	5.5

**Примечания:**

<sup>1</sup> В случае, когда VCCIO подключен к V\_IN.

<sup>2</sup> В случае, когда VCCIO подключен к внешнему питанию V\_IO.



**Рис. 6.** Внешнее резервное питание для питания NV08CD (BB) и портов Ввода/Вывода

#### 2.4.1.5. Рекомендации по установке внешних фильтрующих конденсаторов

Все необходимые конденсаторы по цепям питания установлены внутри модуля. Тем не менее, для минимизации влияния помех по питанию на качество работы модуля рекомендуется:

- Разделять питание VIN\_A и VIN\_D, используя либо выходы отдельных источников питания, либо индуктивную развязку;
- Устанавливать дополнительный фильтрующий конденсатор номиналом 22 pF в корпусе 0201 (тип NPO или X7R) максимально близко к выводу VIN\_A.

Также на входах питания могут быть дополнительно установлены фильтрующие конденсаторы, приведенные в Таблице 17.

**Таблица 17.** Подключение внешних конденсаторов

Вывод	Рекомендуемые конденсаторы	Примечание
VIN_A	0.1мкФ керамический	опционально
VIN_D	0.1мкФ керамический	опционально
VCCIO	0.1мкФ керамический	опционально
VBAT	0.1мкФ керамический	опционально

#### 2.4.1.6. Типовое энергопотребление

В **Таблице 18** показано среднее потребление модуля в штатном режиме. Энергопотребление модуля по входу VCCIO, как правило, невелико по сравнению с потреблением аналоговой части и цифрового ядра.

**Таблица 18.** Среднее потребление модуля

Режим работы	Энергопотребление
Поиск сигнала и навигация, только по GPS	< 120 мВт
Поиск сигналов и навигация, по всем системам ГНСС	< 180 мВт

#### 2.4.2. Сигнал СБРОС (RESET)

Входной сигнал #RES (СБРОС, на входе #RES, вывод №25) в модуле NV08C-CSM может быть использован внешней системой для принудительного сброса цифровой части модуля. Для сброса цифровой части модуля внешняя система должна обеспечить на входе #RES модуля импульс низкого логического уровня со следующими характеристиками:

- Уровень сигнала не выше  $0.3 \times V_{CCIO}$
- Длительность импульса не менее 1 мс.

После получения сигнала СБРОС (сигнал на входе #RES переходит из низкого напряжения в высокое), встроенный в модуль супервизор будет удерживать цифровую часть модуля в состоянии сброса не менее 140 мс. Уровень сигнала сброса #RES должен соответствовать значениям, указанным в **Таблице 9**.

#### 2.4.3. Секундная метка времени 1PPS

Сигнал секундной метки времени 1PPS формируется модулем на выводе GPIO1. По умолчанию сигнал 1PPS формируется независимо от наличия достоверного навигационного решения. Если достоверное навигационное решение отсутствует, то сигнала 1PPS будет выдаваться каждую секунду, при этом он будет привязан к внутренней аппаратной шкале времени. При наличии достоверного навигационного решения формирование сигнала 1PPS и его привязка к той или иной шкале времени (по умолчанию – UTC) определяется пользовательскими настройками. При необходимости, пользователь с помощью команды может установить режим формирования секундной метки 1PPS только при наличии достоверного навигационного решения.

Характеристики секундной метки времени 1PPS:

- Уровень напряжения 1.8...3.3 В (зависит от VCCIO; КМОП)
- Выходная частота 1 Гц
- Истинное значение времени соответствует переднему или заднему фронту импульса (устанавливается по протоколу BINR или NMEA)
- Длительность импульса от 38,5 нс до 2.5 мс (по умолчанию – 1 мс)
- Синхронизация со шкалами времени UTC (по умолчанию), GPS, ГЛОНАСС или UTC SU
- Точность синхронизации  $\pm 15$  нс (без учета задержки в антенном кабеле).
- 1PPS дискретность 38,5 нс (26 MHz TCXO)

Использование синхронизации по спадающему или нарастающему фронтам импульса определяется командой протокола NMEA \$POUTC или BINR 72h (исполнение по истечению 20 мс после 1PPS).

#### 2.4.4. Подключение активной антенны

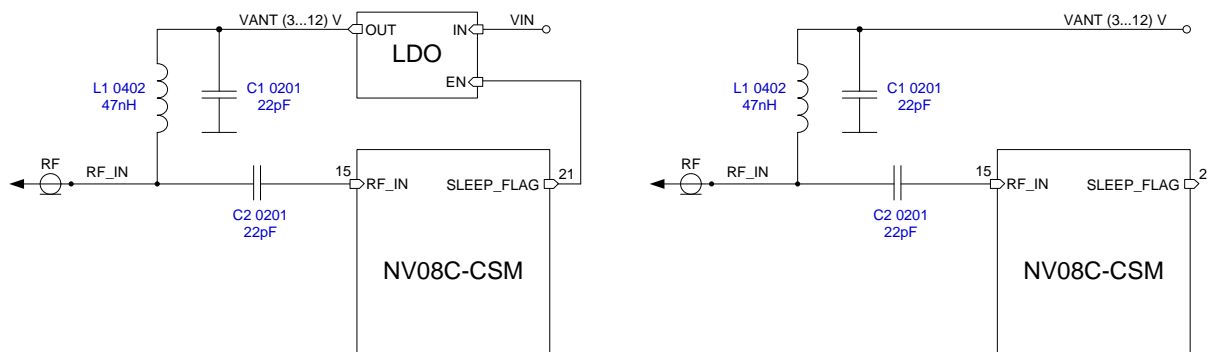
Модуль NV08C-CSM предназначен для использования только с внешней активной антенной. На вывод RF модуля подается напряжение питания антенны 2.65 В. В случае превышения антенной тока потребления 57 мА срабатывает система защиты от короткого замыкания и автоматически блокирует выдачу напряжения питания на антенну.

При выборе активной антенны необходимо учитывать, что антенна со слишком высоким коэффициентом усиления и широкой полосой пропускания может привести к ухудшению качества сигнала из-за появления внеполосных и внутри полосных помех.

Рекомендуемые параметры активной антенны:

- GPS/ГЛОНАСС L1, полоса пропускания 35 МГц @  $f_c = 1590$  МГц
- Коэффициент усиления с учетом затухания в кабеле 20-30 дБ
- Коэффициент шума антенны < 2 дБ
- Подавление внеполосных сигналов: не менее 35дБ @  $f_c \pm 70$  МГц.

При необходимости использования активной антенны с напряжением питания, отличным от 2.65 В, подключение антенны может быть выполнено в соответствии со схемами, представленными на **Рис. 7**.



**Рис. 7. Варианты подключения внешней активной антенны с использованием внешнего источника питания**

**Примечание** – При использовании внешнего напряжения питания антенны (см. **Рис. 7**), встроенная в модуль схема защиты от короткого замыкания работать не будет (потребитель должен сам обеспечить внешние схемы защиты при необходимости).

### 2.4.5. Цифровые порты Ввода/Вывода

Модуль NV08C-CSM имеет два встроенных UART интерфейса, SPI интерфейс\* (для подключения FLASH/EEPROM), двухпроводной интерфейс (I<sup>2</sup>C совместимый)\* и интерфейс GPIO.

\* Не поддерживается в штатной версии ПО, требует доработки ПО модуля под задачи пользователя.

Модуль может быть подключен в системе пользователя с использованием 8 портов Ввода/Вывода (GPIO7 – GPIO0).

**Таблица 19.** Настройка выводов GPIO7 – GPIO0, основная конфигурация

Вывод	Состояние после снятия сигнала #RES	Описание
GPIO7	GPIO7	Конфигурационные входы (см. <b>Таблицу 20</b> )
GPIO6	GPIO6	
GPIO5	GPIO5	
GPIO4	GPIO4	
GPIO3	GPIO3	
GPIO2	TimeMark	В штатной версии ПО не поддерживается.
GPIO1	1PPS	Выход сигнала секундной метки 1PPS
GPIO0	ANTFLAG	Выход признака наличия тока активной антенны: «лог.1» – соответствует подключению ко входу активной антенны «лог.0» – соответствует отключению антенны (нагрузки нет)

**Примечание** - Выводы, не задействованные в пользовательской системе под интерфейсы UART, 1PPS и TimeMark, могут быть использованы как GPIO (требуется доработка штатного программного обеспечения под требования пользователя).

Таблица 20. Настройка конфигурации

GPIO (№ вывода)	Назначение	Значение	Описание
GPIO7 (5)	Режим сохранения настроек приемника в BRAM	GPIO7 = 1 (default)	настройки сохраняются автоматически
		GPIO7 = 0	настройки не сохраняются
GPIO6 (35)	Разрешение загрузки Patch по SPI A	GPIO6 = 1 (default)	GPIO7, GPIO5, GPIO4, GPIO3 используются для конфигурирования модуля
		GPIO6 = 0	GPIO7, GPIO5, GPIO4, GPIO3 конфигурируются как SPI и используются для загрузки Patch с внешней SPI-FLASH
GPIO5 (4) GPIO4 (7) GPIO3 (6)	Конфигурация портов UART	GPIO5 = 0 (default) GPIO4 = 0 (default) GPIO3 = 0 (default)	UART A – 115200 NMEA (GGA/1, RMC/1, GSV/1, GSA/1, RZD/1, GBS/10) UART B – 115200 BINR
		GPIO5 = 0 GPIO4 = 0 GPIO3 = 1	UART A – 4800 NMEA (GGA/1, RMC/1, GSV/2, GSA/1, RZD/1, GBS/10) UART B – 19200 BINR
		GPIO5 = 0 GPIO4 = 1 GPIO3 = 0	UART A – 9600 NMEA (GGA/1, RMC/1, GSV/1, GSA/1, RZD/1, GBS/10) UART B – 19200 BINR
		GPIO5 = 0 GPIO4 = 1 GPIO3 = 1	UART A – 19200 NMEA (GGA/1, RMC/1, GSV/1, GSA/1, RZD/1, GBS/10) UART B – 57600 BINR
		GPIO5 = 1 GPIO4 = 0 GPIO3 = 0	UART A – 38400 NMEA (GGA/1, RMC/1, GSV/1, GSA/1, RZD/1, GBS/10) UART B – 38400 BINR
		GPIO5 = 1 GPIO4 = 0 GPIO3 = 1	UART A – 38400 NMEA (GNS/1, RMC/1, GSA/1, GBS/10, GSV/10, DTM/30) UART B – 4800 RTCM
		GPIO5 = 1 GPIO4 = 1 GPIO3 = 0	UART A – 4800 NMEA (GNS/1, RMC/1, GSA/1, GBS/10, GSV/10, DTM/30) UART B – 4800 RTCM
		GPIO5 = 1 GPIO4 = 1 GPIO3 = 1	UART A – 57600 NMEA (GGA/1, RMC/1, GSV/1, GSA/1, RZD/1, GBS/10) UART B – 57600 BINR

**Примечание** - По умолчанию выдача сообщений NMEA включена (сообщения GNS/1s, RMC/1s, GSA/1s, GBS/10s, GSV/10s, DTM/30s), а выдача сообщений BINR отключена. Для начала выдачи данных по протоколу BINR необходимо отправить соответствующее запросное предложение (см. описание протокола обмена BINR).

#### 2.4.6. Резервное питание VBAT и сохранение пользовательских настроек

Если на модуль подается резервное питание VBAT, не зависящее от основного напряжения питания, то модуль имеет возможность сохранять в BRAM необходимые навигационные данные (альманах, эфемериды, последние вычисленные координаты и т.п.), а также пользовательские настройки (настройки портов и конфигурацию приемника).

В случае сохранения навигационных данных в BRAM при отключении основного питания позволит модулю при включении начинать работу в режиме «теплого» или даже «горячего» старта (в зависимости от продолжительности нахождения модуля в выключенном состоянии, а также доступного объема навигационных данных на момент его отключения).

Режим сохранения пользовательских настроек определяется уровнем сигнала на выводе GPIO7. Если на GPIO7 подано напряжение «лог. 1», то пользовательские настройки сохраняются, а если «лог. 0», то не сохраняются. По умолчанию на вывод GPIO7 подключено напряжение «лог. 1» внутри модуля.

Если независимое резервное питание VBAT к модулю не подключено, то все сохраненные в BRAM данные и пользовательские настройки во время отключения основного питания теряются.

## 3. Описание программного обеспечения и протоколов обмена

### 3.1. Протоколы обмена и конфигурация

Модуль NV08C-CSM поддерживает обмен с внешним устройством пользователя посредством следующих протоколов обмена:

- BINR (бинарный протокол обмена, стандарт КБ НАВИС)
- NMEA 0183

RTCM SC 104 v2.x (сообщения #1, #31, #9, #34)

**Примечание** – Описание поддерживаемых сообщений и команд управления модулем NV08C-CSM приведено в **Описаниях протоколов обмена NMEA и BINR**.

По умолчанию модуль настроен на следующий режим работы:

- UART A: протокол NMEA, скорость 115 200 бит/с,
- UART B: протокол BINR, скорость 115 200 бит/с

**Примечание** – Каждый порт может быть настроен для приема данных дифференциальных коррекций в формате RTCM. В этом случае сохраняется возможность управления модулем путем добавления в RTCM поток NMEA-команд, благодаря их автоматической сортировке функцией обработки данных модуля. Для обеспечения работы модуля в этом режиме последовательный порт должен быть вначале переключен в режим приема поправок RTCM последовательностью команд \$PORZA и \$PORZB после чего по этому же порту должна быть передана команда, активирующая выдачу требуемых сообщений NMEA сообщением \$PORZB (см. описание NMEA-команд: \$PORZA и \$PORZB).

Другие базовые настройки модуля:

- |                                     |                         |
|-------------------------------------|-------------------------|
| • Режим навигации:                  | ГЛОНАСС и GPS           |
| • SBAS данные                       | автоматически           |
| • RAIM:                             | автоматически           |
| • Учет Assisted-данных:             | автоматически           |
| • Темп выдачи навигационных данных: | 1 Гц                    |
| • Сообщения NMEA                    | GSA, RMC, GGA, GSV, GBS |

Изменение конфигурации модуля относительно базовой возможно:

- Выбором одной из предустановленных конфигураций на выводах GPIO (см. **Таблицу 20** настройки конфигураций для выводов GPIO7- GPIO3)
- Командами NMEA/BINR по портам UART A/B.

### 3.2. Режим пониженного энергопотребления

Модуль NV08C-CSM имеет интеллектуальную систему снижения энергопотребления. Снижение энергопотребления достигается:

- Автоматическим отключением неиспользуемых подсистем (функции быстрого поиска при переходе модуля в режим слежения, незадействованных корреляционных каналов, интерфейсных блоков);
- Возможностью полного отключения одного из аналоговых трактов (GPS или ГЛОНАСС).

### 3.3. Sleep режим

В случае работы без использования функции навигации энергопотребление может быть уменьшено переключением модуля NV08C-CSM в sleep режим. Sleep режим может быть активирован внешней командой по протоколу NMEA:

```
$POPW,1111*66<CR><LF>.
```

При переходе модуля NV08C-CSM в sleep режим на выводе SLEEP\_FLAG появляется напряжение низкого уровня, при этом выключаются две независимые аналоговые микросхемы (*RF GPS/GALILEO* и *RF GLONASS*), тактовый генератор TCXO и Baseband NV08C-CD (BB) будут находиться в режиме минимального энергопотребления.

*Примечание* – Интервал времени, необходимый для перехода модуля NV08C-CSM в sleep режим, зависит от скорости передачи по интерфейсу и необходимости получения и декодирования команд протокола NMEA. После декодирования команд потребуется ещё минимально 10 мс для окончательного перехода в Sleep режим.

Обратный переход модуля NV08C-CSM в рабочий режим осуществляется посылкой любой команды на UART порт.

*Примечание* – Модуль NV08C-CSM срабатывает по заднему фронту импульса сигналов RX на интерфейсе UART. Минимум через 10 мс после обнаружения заднего фронта импульса модуль переходит из sleep режима в нормальный режим функционирования, если этого не произошло, первая переданная команда не будет декодирована корректно. Таким образом, требуется выдержать тайм-аут до начала передачи следующей команды управления.

### 3.4. Assisted GNSS

Модуль поддерживает загрузку внешних Assisted данных для обеспечения быстрого навигационного решения после включения питания или в условиях плохого приема («городские» каньоны, парковые зоны ...). Такие данные могут быть получены системой пользователя по сетям GSM, CDMA или Internet и загружены в модуль по протоколу BINR или NMEA. Assisted данные представляют собой компактный формат (бинарный файл данных) и готовы для загрузки с поддерживаемых сайтов.

### 3.5. Обновление программного обеспечения модуля, технология Patch

Обновление штатной версии программного обеспечения основано на замене части функций программного обеспечения, хранящегося в MaskROM, на их обновленный аналог – технология Patch. Загрузка Patch-кода в модуль возможна по UART или SPI интерфейсам. Внутри модуля установлена энергонезависимая память для хранения Patch при выключении питания.

Для загрузки Patch по UART интерфейсу см. **Рис. 8** необходимо исполнить команды:

- Для протокола NMEA: \$POPRL,R\*2F\r\n

- Для протокола BINR: 0x10 0x01 0x52 0x45 0x4C 0x4F 0x41 0x44 0x5F 0x52 0x10 0x03

При получении этой команды модуль NV08C-CSM переходит в режим программирования и начинает выдавать символы 0x43 (в ASCII – символ «C») в UART TX. В ответ пользовательская



система должна передать в модуль Patch в виде исходной последовательности байт (передается пользователю в виде бинарного файла), используя X-modem-CRC протокол. После завершения передачи Patch модуль автоматически сохранит его в оперативной памяти и инициирует процесс записи кода во внутреннюю энергонезависимую память. Сохраненный Patch будет автоматически исполняться при последующих стартах модуля из внутренней энергонезависимой памяти.

Возможность самостоятельно формировать Patch-код пользователю не предоставляется. В случае необходимости расширения базовой функциональности модуля под специальные требования конкретных применений необходимо обращаться в службу технической поддержки.

Программное обеспечение для записи Patch-кода в память модуля и последняя актуальная версия Patch-кода доступны на сайте в разделе технической поддержки: <http://nvs-gnss.ru>.

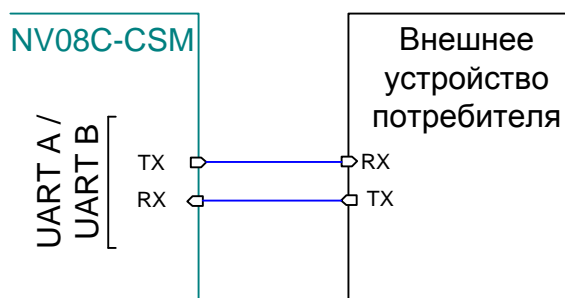


Рис. 8. Схема подключения к модулю устройства внешнего потребителя для загрузки Patch

При необходимости для загрузки Patch может быть использована внешняя микросхема SPI FLASH (Serial EEPROM) памяти. При этом подключение микросхемы внешней памяти к модулю должно выполняться в соответствии со схемой, представленной на Рис. 9.

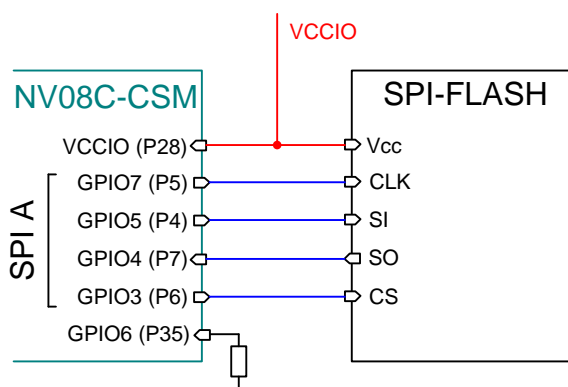


Рис. 9. Схема подключения к модулю внешней SPI-FLASH (serial EEPROM)

Обновление ПО модуля (Patch) может выполняться пользователем неограниченное количество раз (в пределах ресурса внутренней энергонезависимой памяти – до 100 000 циклов перезаписи). Во время обновления Patch, хранящийся во внутренней энергонезависимой памяти, стирается, и на его место записывается новый Patch. Контроль версий по ходу записи не осуществляется, т.е. записываемый Patch может иметь версию младше, чем хранящийся внутри модуля. Если версия Patch которая была загружена не соответствует версии MaskROM, Patch не будет сохранён во FLASH памяти. При обновлении программного обеспечения модуля контролируется только соответствие

аппаратной платформе модуля (версии MaskROM). Если Patch не соответствует аппаратной платформе (версии MaskROM), он не будет сохранён.

Версии программного обеспечения **02.xx** и **01.xx** могут быть использованы **только** для модуля NV08C-CSM v.3.x. Версии FW 02.xx используются только для официальных релизов программного обеспечения (рекомендованных для всех пользователей). Версии программного обеспечения FW01.xx являются кастомизацией официальной версии программного обеспечения под требования конкретного заказчика и свободно не распространяются.

**ВАЖНО:** Не загружайте программное обеспечение версий 04.xx или 03.xx в модуль NV08C-CSM v.3.x. Невыполнение данной рекомендации может привести к повреждению модуля с возможностью восстановления только в условиях производства.

Версии программного обеспечения **04.xx** и **03.xx** совместимы **только** с модулем NV08C-CSM v.4.x. Версии FW 04.xx используются только для официальных релизов программного обеспечения (рекомендованных для всех пользователей). Версии программного обеспечения FW 03.xx являются кастомизацией официальной версии программного обеспечения под требования конкретного заказчика и свободно не распространяются.

**ВАЖНО:** Не загружайте программное обеспечение версий 02.xx или 01.xx в модуль NV08C-CSM v.4.x. Невыполнение данной рекомендации может привести к повреждению модуля с возможностью восстановления только в условиях производства.

**ВНИМАНИЕ!!!** Сохранение Patch в энергонезависимую память начинается только после полного завершения его передачи по порту. Поэтому, после завершения передачи Patch в модуль требуется время (несколько секунд) для его безопасного сохранения. В течение этого времени **ЗАПРЕЩАЕТСЯ** отключать от модуля питание или подавать сигнал сброса (#RES). Невыполнение этих требований может привести к повреждению модуля с возможностью восстановления только в условиях производства.

**Минимальная скорость передачи Patch в модуль 57 600 бод.**

### 3.6. Режим «Dead reckoning» (счисление)

Режим Dead reckoning (счисление) служит для ведения навигации в тех местах, где использование методов спутниковой навигации затруднено (в «городских каньонах», вблизи деревьев и т.д.) или попросту невозможно (на подземных парковках, в туннелях и т.д.) из-за блокирования прямой видимости сигналов навигационных спутников или вследствие многолучевого распространения отраженных спутниковых сигналов.

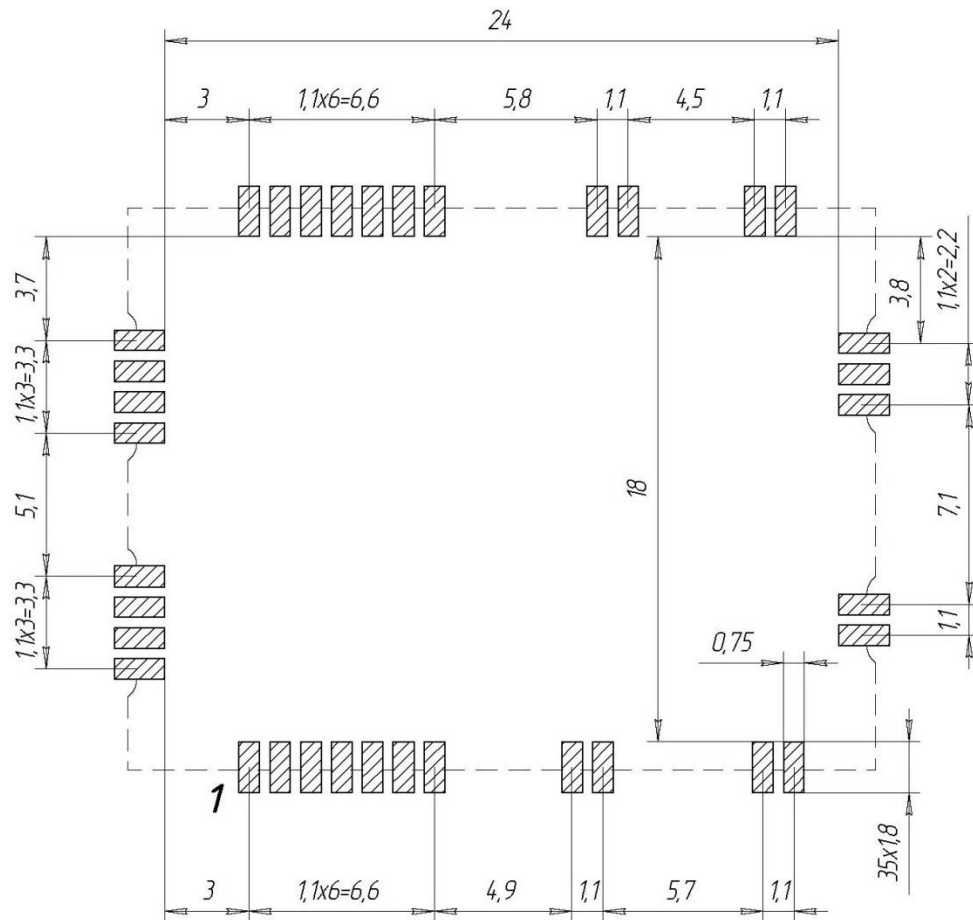
Реализованный в модуле алгоритм Dead reckoning, основан на обработке данных о скоростях вращения двух колес, находящихся на одной оси автомобиля, и о направлении движения автомобиля.

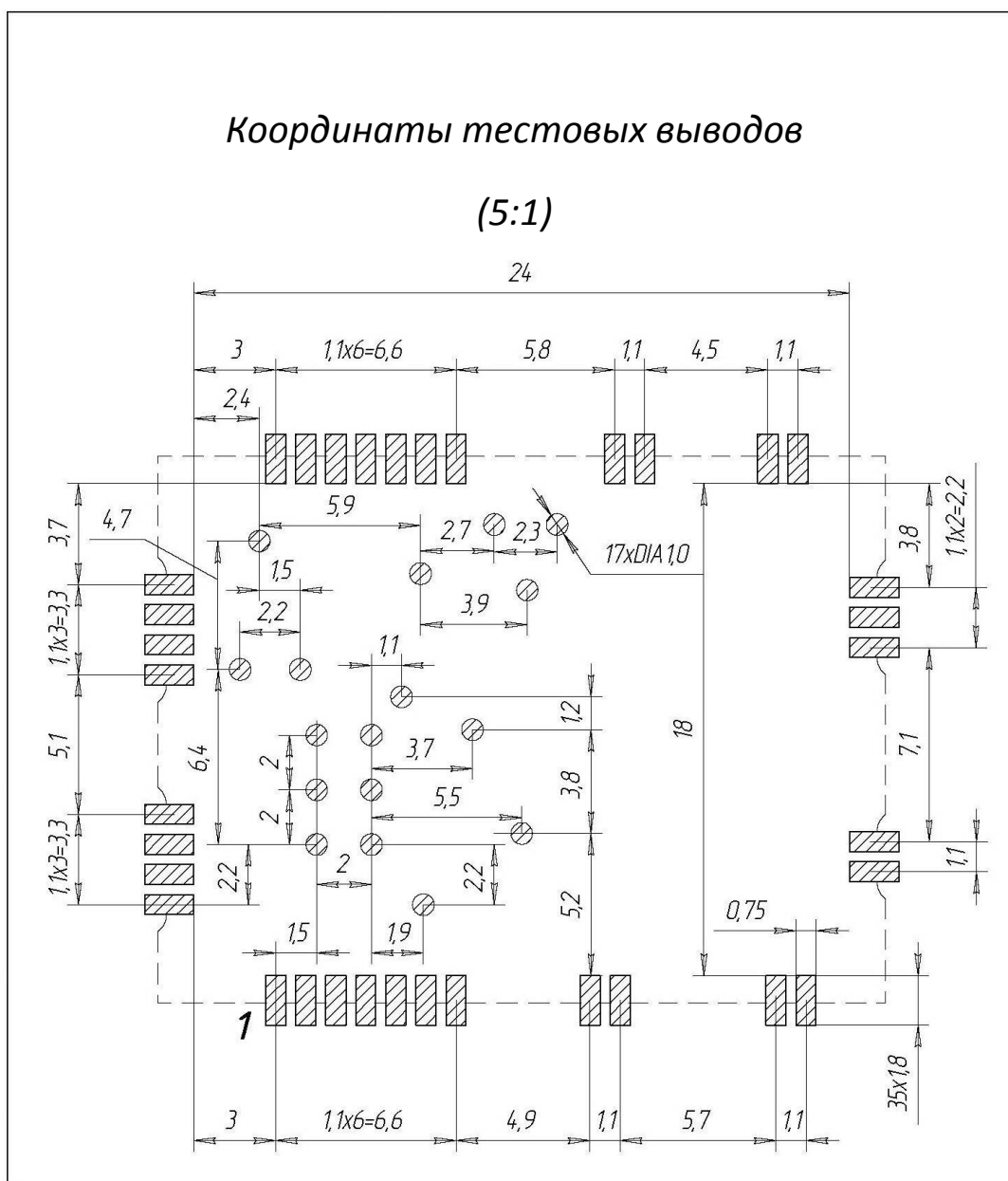
Для реализации режима Dead reckoning в изделиях пользователя необходима установка элементов согласования уровней сигналов на входах GPIO модуля, а также соответствующее программное обеспечение с поддержкой алгоритма Dead reckoning. Для получения более детальной информации необходимо обращаться в службу технической поддержки.



### Рекомендуемое посадочное место

(5:1)

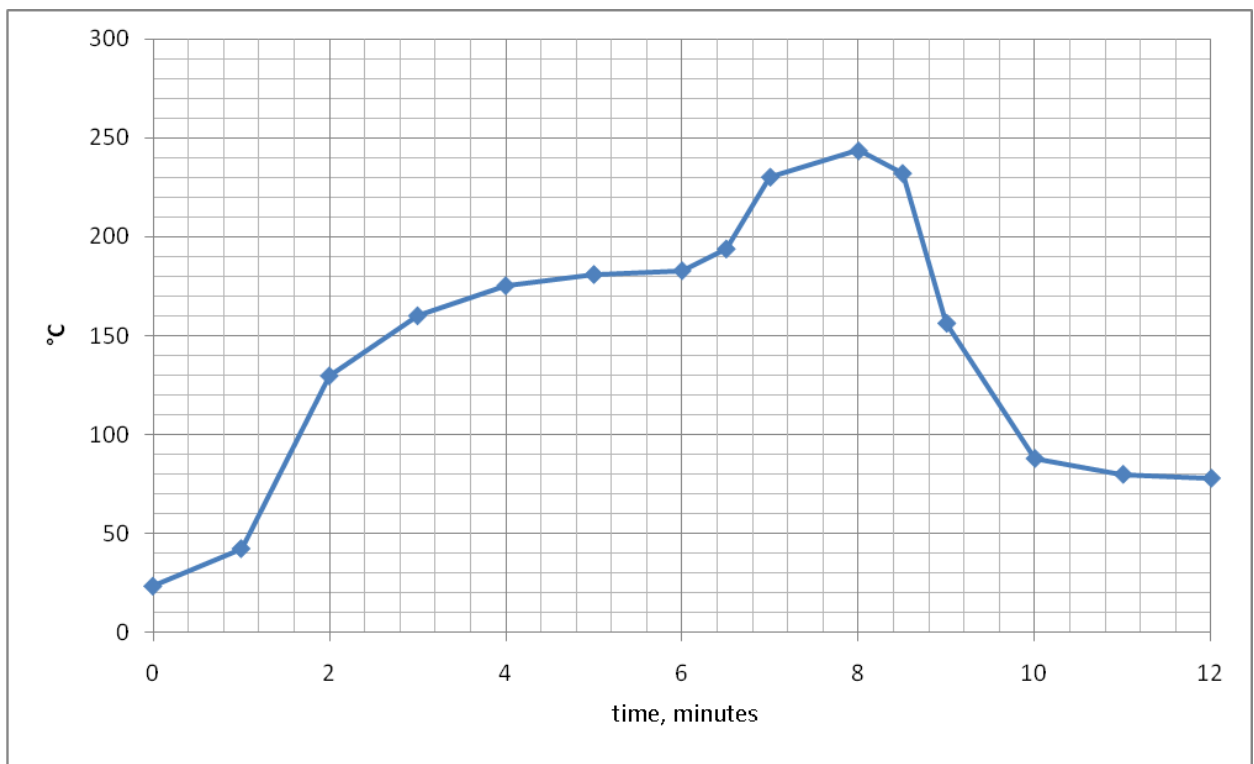




1. Тестовые контактные площадки (КП) TP1 – TP17 круглой формы, расположенные на обратной стороне модуля, должны оставаться неподключенными к ПП пользователя.

2. Необходимо обеспечить отсутствие токопроводящих поверхностей, включая незащищенные паяльной маской КП переходных отверстий, под модулем. Наилучшим вариантом считается размещение под модулем защищенного паяльной маской полигона, соединенного переходными отверстиями со слоем «земли» ПП.

## Приложение 2. Температурный профиль пайки модуля NV08C-CSM



## Приложение 3. Упаковка

Модули поставляются в JEDEC лотках по 50 единиц в одном лотке (в одной упаковке максимум 10 лотков).

На рисунке ниже представлена фотография лотка (вид сверху).

