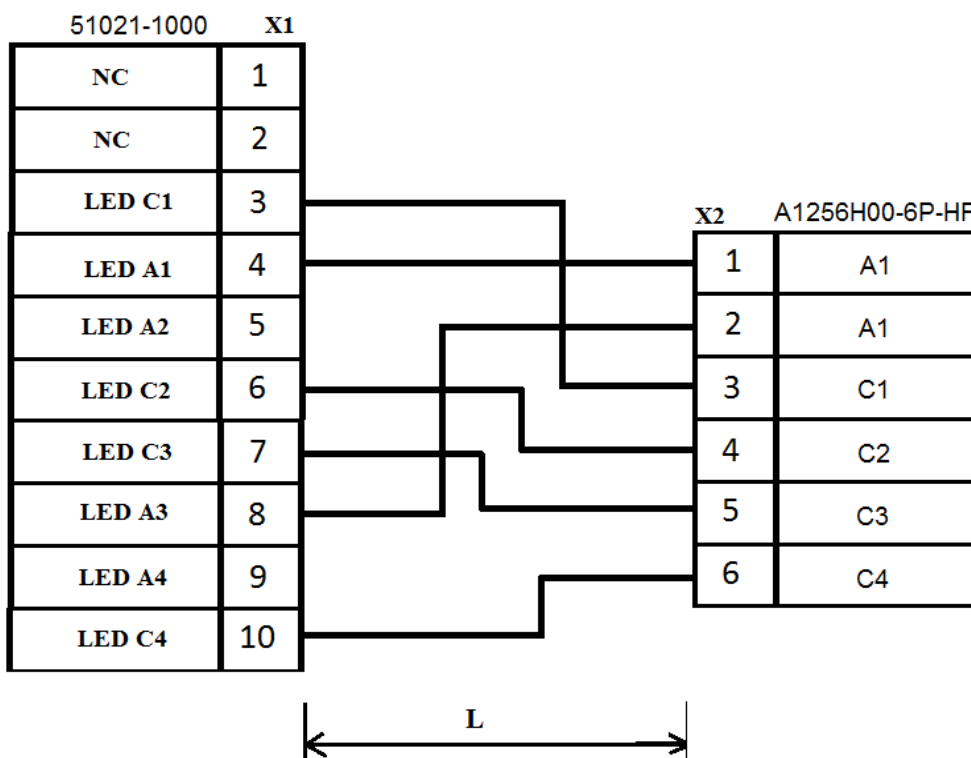
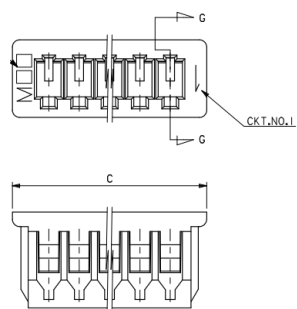


Кабель BL-Quantum-51021-A1256H00-570



1. Длина кабеля  $L = 570$  мм.
2. Рабочая температура  $-40 - +80^{\circ}\text{C}$ .
3. Провода AWG28.
4. Кабель поместить в термоусадочную трубку.
5. Для разъема 51021-1000 использовать контакт 50058-8100.
6. Для разъема A1256H00-6P-HF использовать контакт A1256T0-2.