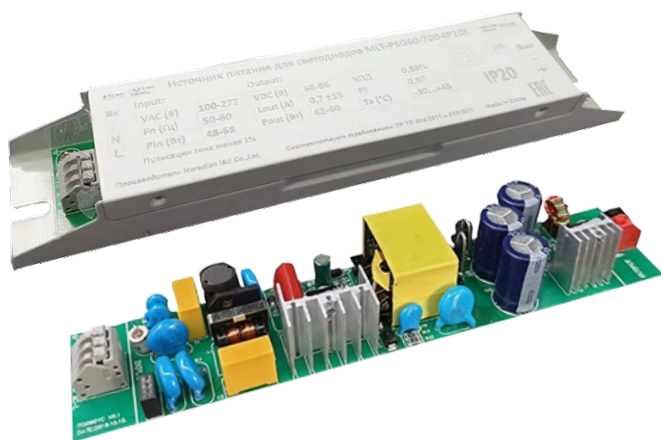


Однофазный источник питания с гальванической развязкой в металлическом съемном корпусе. Стабильно работает при температуре окружающей среды -15...+45 °С. Допустимый уровень влажности без конденсации 0-85%. Имеет защиты от короткого замыкания, перенапряжения в сети, перегрева. Соответствует стандартам по EMC и безопасности. Применяется при сборке офисных и промышленных светодиодных светильников, размещаемых в помещениях с низкой влажностью. Нельзя использовать вне помещений.

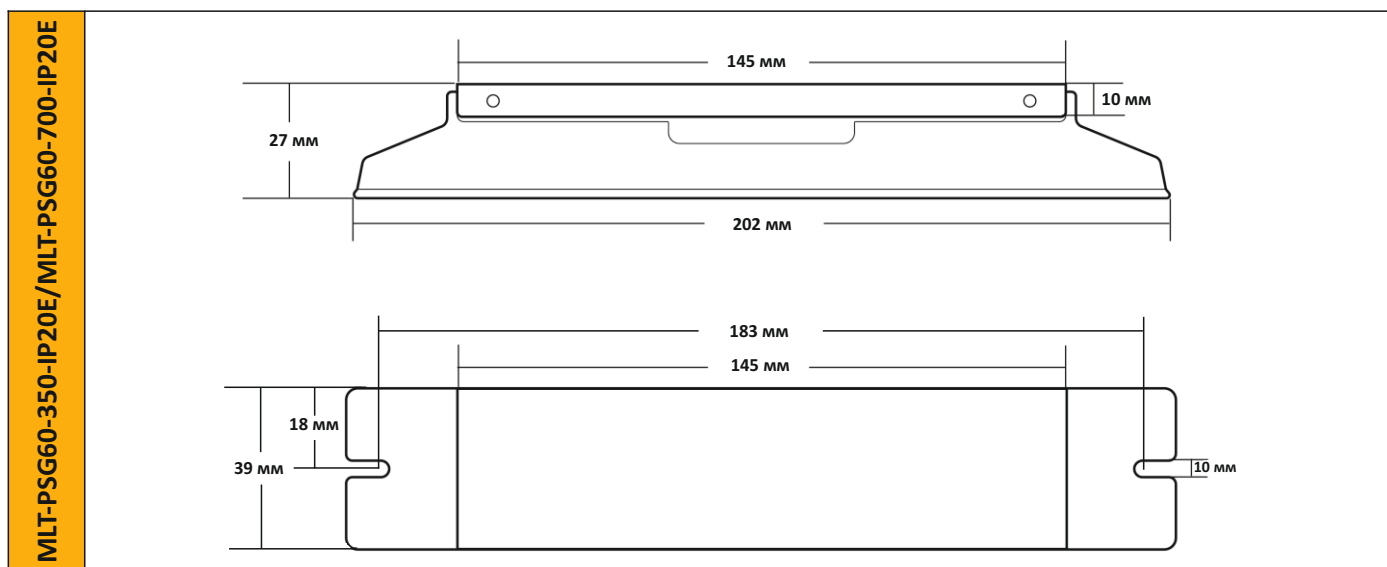


Конструктивные особенности:

- Гальваническая развязка
- Стабилизированный выходной ток:
350 мА и 700 мА соответственно
- КПД > 91%
- Универсальный вход до 285 В
- Степень защиты IP 20
- Встроенная функция APFC
- Воздушное (конвекционное) охлаждение
- Тип подключения: нажимные клеммы
- Имеет защиты от:
короткого замыкания,
перенапряжения в сети,
холостого хода на выходе,
перегрева

 350 мА 700 мА	 35-60 Вт 42-60 Вт	 100-170 В 60-85 В	 На входе и выходе	 5 лет ГАРАНТИИ
 PF 0.97	 IP 20	 > 91 %	 0,009-300 МГц	 < 1 %
			 202x39x27	

Габаритные размеры



Модель источника питания		MLT-PSG60-350-IP20E	MLT-PSG60-700-IP20E
Входные параметры	Номинальное напряжение, В	220-240	
	Частота питающей сети, Гц	50/60	
	Диапазон напряжения питания, В	160-285	
	Коэффициент мощности (при полной нагрузке)	0.97	
	КПД (при полной нагрузке), %	> 91	
	Потребляемый ток, мА	270	
	Коэффициент гармоник тока потребляемого от сети, %	< 12	
	Устойчивость к микросекундным импульсам, кВ	1,5 (L-N), 2,5 (L-PE, N-PE)	
	Устойчивость к пробитию, V	2'500	
	EMC, МГц	0.009 - 300	
Выходные параметры	Диапазон напряжения на выходе, В	100-170	60-85
	Диапазон выходной мощности, Вт	35-60	42-60
	Стабилизированный выходной ток, мА	350	700
	Допустимый предел колебаний выходного тока, %	± 5	
	Пульсация выходного тока, %	< 1	
Эксплуатационные стандарты	Гальваническая изоляция	2'500 V	
	Температурный диапазон окружающей среды, °C	-15...+45	
	Максимальная температура корпуса, °C	+70	
	Диапазон температур хранения, °C	-20...+70	
	Допустимый уровень влажности (без конденсации), %	0-85	
	Степень защиты	IP 20	
	Рабочих циклов	> 80'000	
	Рассчитанный срок службы, макс. часов	50'000	
	Использование	В помещении с низкой влажностью	
Общее	Имеет защиты от	Короткого замыкания, перенапряжения в сети, холостого хода, перегрева	
	Гальваническая развязка	Есть	
	Тип подключения	Нажимные клеммы на входе и выходе	
	Гарантийный срок	5 лет	



Схема подключения для офисного светильника

Коммутируемая сеть ~220 В

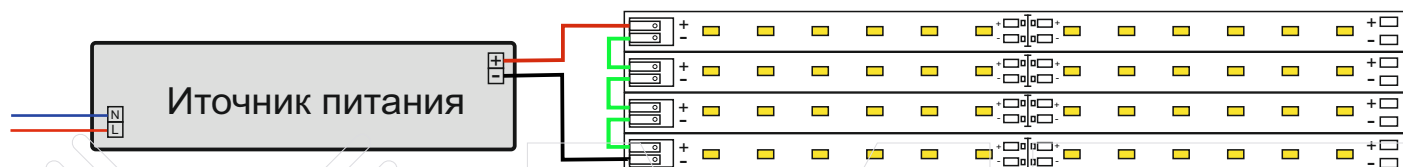
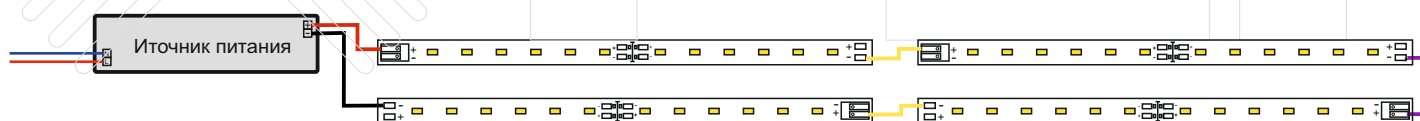


Схема подключения для промышленного светильника

Коммутируемая сеть ~220 В



Сведения об упаковке

Параметры	Значение
Габаритные размеры одной единицы изделия, мм	202x39x27
Вес одной единицы изделия, г	187
Габаритные размеры упаковки, мм	32.5x21x22.5
Количество изделий в одной упаковке, шт.	50
Вес одной упаковки (брутто), кг	9.6

ПРОИЗВОДСТВО:

Meredian I&E.Co., Ltd
Zhongyuan Building Property
Management Office Service Center 13
Gangkou 1st Rd Pengjiang,
Jiangmen, Guangdong

8 800 333 40 72
+86 136 00 355 118
+86 136 22 575 636
ledmeredian@gmail.com

ПРЕДСТАВИТЕЛЬСТВО:

ООО "МЛТ"
г. Санкт-Петербург
4-й Предпортовый
проезд, дом 5,
офис 106

8 800 333 40 72
+7 (812) 426-73-80
4267380@gmail.com
www.m-l-t.ru

