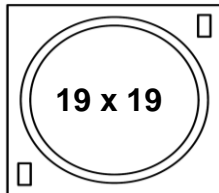


<b>Bemessungsspannung</b> rated voltage	<b>Standard 250V DC</b> optional 450V DC
<b>Bemessungsstrom</b> rated current	<b>5 A</b>
<b>Bemessungstemperatur</b> rated operating temperature	<b>T 120</b>
<b>Befestigung</b> fixing	<b>2 Schrauben M3</b> 2 screws M3
<b>max. Drehmoment</b> max. torque	<b>0,5 Nm</b>
<b>Material des Halters</b> material of the holder	<b>PBT / Mikanit</b> PBT / Mica
<b>Kontaktmaterial</b> contactmaterial	<b>CuSn</b> CuSn



**Zulässige COB Abmessungen**  
Permissible COB dimensions



<b>Länge / length</b>	18,7mm - 19,3mm
<b>Breite / width</b>	18,7mm - 19,3mm
<b>Dicke / height</b>	0,7mm - 1,2mm

**Zertifikate / certificates**



Ausweis-Nr.  
40050075



File  
E472943

**Weitere technische Daten und Montagehinweise sind im [Technical Guide COB Halterserie 630](#) enthalten.**  
Further technical details and mounting instructions are part of the [Technical Guide COB holder series 630](#).

**Teilumhüllter Halter für folgende COBs / unenclosed holder for the following COBs:**

<b>Hersteller / supplier</b>	<b>COB Typ / COB Type</b>	<b>Haltervariante / variant of holder</b>
Bridgelux	V9 HD	<b>633d</b>
Bridgelux	V13 Gen7	<b>633c</b>
Citizen	CLU 038 / 03H / 03J	<b>633a</b>
Citizen	CLU 711	<b>633b</b>
Citizen	CLU 712	<b>633c optional 633a</b>
Citizen	CLU 721	<b>633c</b>
CREE	CMT 1922 / 1925 / 1930 / 1945	<b>633c optional 633a</b>
Edison	HM 15 / 18 / 24 / 30	<b>633a</b>
Lextar	PB16H01	<b>633a</b>
Lextar	PB19H01	<b>633a</b>
Lextar	PB26H01	<b>633a</b>
LG	15W/18W/25W/30W L-COB G2	<b>633a</b>
LG	25W / 30W F-COB G1	<b>633a</b>
Luminus	CHM-9-XH	<b>633a</b>
Luminus	CHM-11-XH / CXM-11-AC	<b>633a</b>
Luminus	CGM/CIM/CLM/CVM/CXM-14-AC	<b>633a</b>

Osram OS	Solericq S13	<b>633c</b>
Osram OS	Solericq S15	<b>633c</b>
Prolight Opto	PACK	<b>633a</b>
Samsung	LC 020C / 030C / 040C Gen2	<b>633c optional 633a</b>
Samsung	LC 016D / 019D	<b>633c optional 633a</b>
Samsung	LC 026D / 033D	<b>633c optional 633a</b>
Seoul	SAW* 1564 / 1565 / 1566	<b>633c optional 633a</b>
Tridonic	SLE G7 LES 13	<b>633c</b>
Tridonic	SLE G7 LES 15	<b>633c</b>
VS Lighting	DMS 125 / 126 / 128 ***W	<b>633a</b>
VS Lighting	VCA 125 / 127	<b>633c</b>
Xicato	XOB 14	<b>633a</b>

Die Halter sind erhältlich in unterschiedlichen Gehäuseformen. Alle Varianten sind nachfolgend aufgelistet :  
 The holders are available will different housings. All possible variants are listed below :

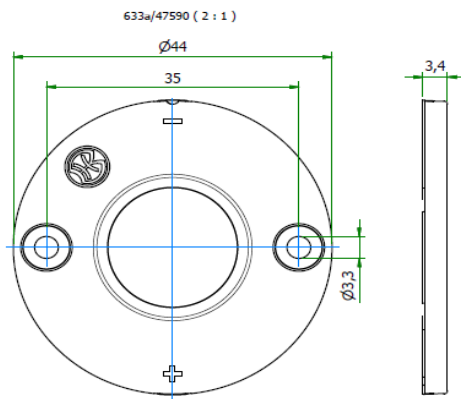
Gehäusetypp:  
 Housing:

**LowProfile**

Größe / Size : 44 mm  
 Höhe / Height : 3,4 mm

Beispiele für passende  
 Optiken  
 examples of  
 suitable optics

LEDiL STELLA-T4, -VSM, -DWC2, -G2-T2, -G2-T3, -G2-T4  
 KHATOD COSMO 70/90mm



**Variante / variant**

**Teile-Nr. / part no.**

**Bezeichnung / description**

**633a**

**47590**

COB Halter Hybrid 633a LowProfile

**633b**

**47591**

COB Halter Hybrid 633b LowProfile

**633c**

**47861**

COB Halter Hybrid 633c LowProfile

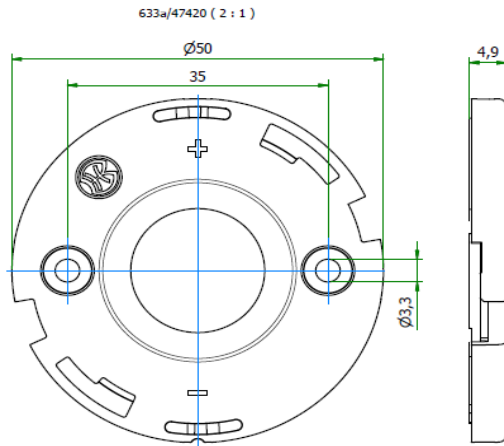
**633d**

**47862**

COB Halter Hybrid 633d LowProfile

Die Halter sind erhältlich in unterschiedlichen Gehäuseformen. Alle Varianten sind nachfolgend aufgelistet :  
 The holders are available will different housings. All possible variants are listed below :

<b>Gehäusetyp:</b> Housing:	<b>Bayonet50</b>	<b>Größe / Size :</b> 50 mm <b>Höhe / Height :</b> 4,9 mm
<b>Beispiele für passende Optiken</b> examples of suitable optics	LEDiL ANGELA-B, ANGELINA-B, ANGELETTE-B, ZORYA-B GAGGIONE LLR07M, LLR027M CARCLO S1	



Variante / variant	Teile-Nr. / part no.	Bezeichnung / description
<b>633a</b>	<b>47420</b>	COB Halter Hybrid 633a Bayonet50
<b>633b</b>	<b>47421</b>	COB Halter Hybrid 633b Bayonet50
<b>633c</b>	<b>47422</b>	COB Halter Hybrid 633c Bayonet50
<b>633d</b>	<b>47423</b>	COB Halter Hybrid 633d Bayonet50

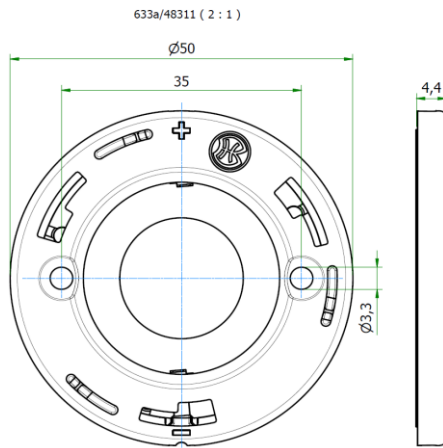
Die Halter sind erhältlich in unterschiedlichen Gehäuseformen. Alle Varianten sind nachfolgend aufgelistet :  
 The holders are available will different housings. All possible variants are listed below :

Gehäusetyp:  
 Housing: **Bayonet50G**

Größe / Size : 50 mm  
 Höhe / Height : 4,5 mm

Beispiele für passende  
 Optiken  
 examples of  
 suitable optics

**GAGGIONE LLC66x7**  
**GAGGIONE LLC79x7**  
**GAGGIONE LLC76x7**



Variante / variant	Teile-Nr. / part no.	Bezeichnung / description
<b>633a</b>	<b>48311</b>	COB Halter Hybrid 633a Bayonet50G
<b>633b</b>	<b>48342</b>	COB Halter Hybrid 633b Bayonet50G
<b>633c</b>	<b>48343</b>	COB Halter Hybrid 633c Bayonet50G
<b>633d</b>	<b>48344</b>	COB Halter Hybrid 633d Bayonet50G

Die Halter sind erhältlich in unterschiedlichen Gehäuseformen. Alle Varianten sind nachfolgend aufgelistet :  
The holders are available will different housings. All possible variants are listed below :

Gehäusetyp:  
Housing:

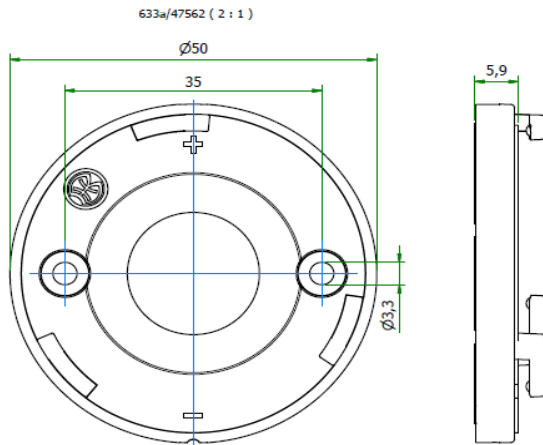
**3Hook**

Größe / Size : 50 mm

Höhe / Height : 5,9 mm

Beispiele für passende  
Optiken  
examples of  
suitable optics

LEDiL ANGELA, ANGELINA, ANGELETTE  
LEDiL MOLLY, RONDA (HOLDER A)  
CARCLO S1



**Variante / variant**

**Teile-Nr. / part no.**

**Bezeichnung / description**

**633a**

**47562**

COB Halter Hybrid 633a 3Hook

**633b**

**47563**

COB Halter Hybrid 633b 3Hook

**633c**

**47564**

COB Halter Hybrid 633c 3Hook

**633d**

**47565**

COB Halter Hybrid 633d 3Hook

Die Halter sind erhältlich in unterschiedlichen Gehäuseformen. Alle Varianten sind nachfolgend aufgelistet :  
 The holders are available will different housings. All possible variants are listed below :

**Gehäusetyp:**  
 Housing:

**Hekla**

**Größe / Size : 44 mm**

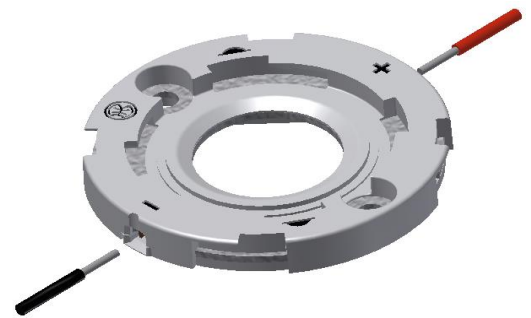
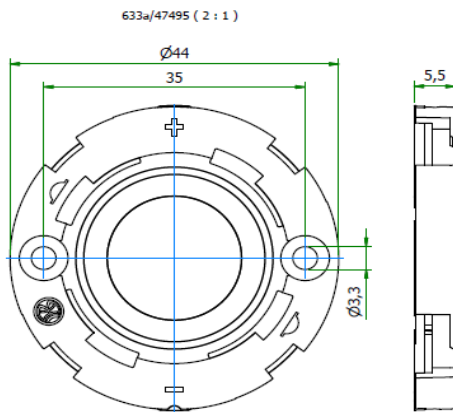
**Höhe / Height : 5,5 mm**

**Beispiele für passende  
 Optiken**  
 examples of  
 suitable optics

LEDiL BARBARA-G2, MIRELLA-G2, BROOKE-G2

LEDiL CARMEN 50/70/90, ZORYA, ILONA

LEDiL RONDA-C, WINNIE-C



**Variante / variant**

**Teile-Nr. / part no.**

**Bezeichnung / description**

**633a**

**47495**

COB Halter Hybrid 633a Hekla

**633b**

**47559**

COB Halter Hybrid 633b Hekla

**633c**

**47560**

COB Halter Hybrid 633c Hekla

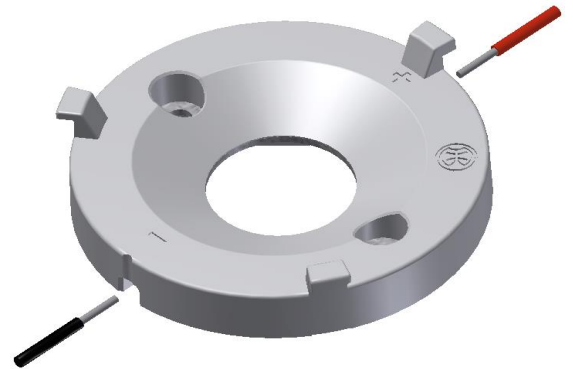
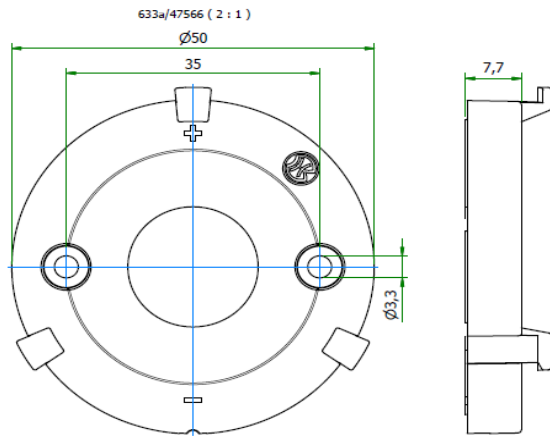
**633d**

**47561**

COB Halter Hybrid 633d Hekla

Die Halter sind erhältlich in unterschiedlichen Gehäuseformen. Alle Varianten sind nachfolgend aufgelistet :  
 The holders are available will different housings. All possible variants are listed below :

<b>Gehäusetyp:</b> Housing:	<b>Lena</b>	<b>Größe / Size :</b> 50 mm <b>Höhe / Height :</b> 7,7 mm
<b>Beispiele für passende Optiken</b> examples of suitable optics	<b>LEDiL LENA, LENINA</b>	



Variante / variant	Teile-Nr. / part no.	Bezeichnung / description
<b>633a</b>	<b>47566</b>	COB Halter Hybrid 633a Lena
<b>633b</b>	<b>47567</b>	COB Halter Hybrid 633b Lena
<b>633c</b>	<b>47576</b>	COB Halter Hybrid 633c Lena
<b>633d</b>	<b>47577</b>	COB Halter Hybrid 633d Lena

Die Informationen in diesem Dokument sind ohne Gewähr und können ohne Vorankündigung geändert werden.  
 The information in this document is provided without liability and subject to change without notice.