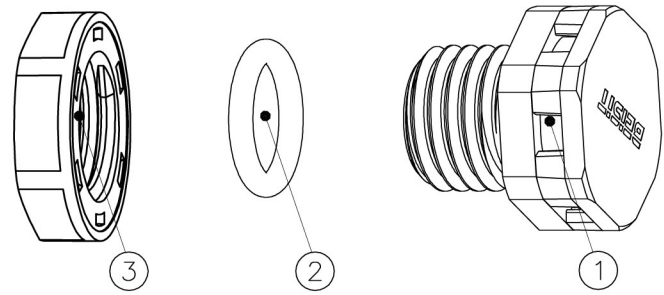


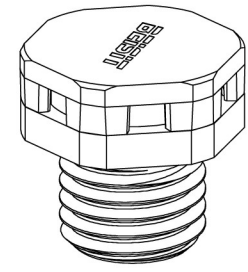
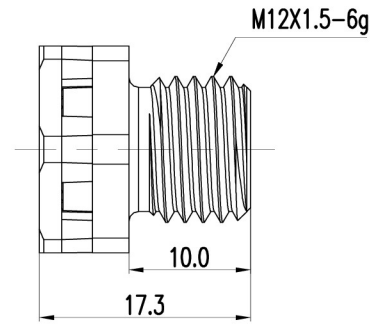
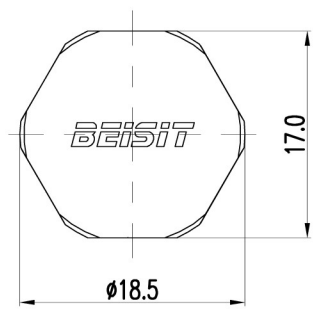
A B C D E F

1



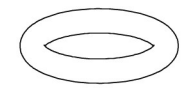
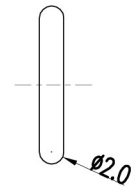
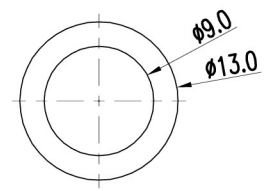
版本号 Version No.	内容 Content	设计 Designer	日期 Date
△A			
△A			
△A			
△A			
防护等级 Protection Degree		IP67	
工作温度 Operating Temp		-40~100	℃
*主体安装扭力 *Torque for Body		1~2	N.m
透气量 Air Volume		≥1600	ml/min @70mbar
建议开孔尺寸(通孔) Recommended Opening Size(Through Hole)		∅12.2	mm
名称 Name		参数 Parameter	单位 Unit

2



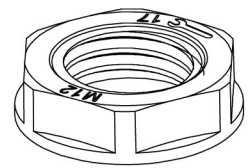
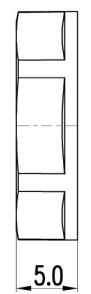
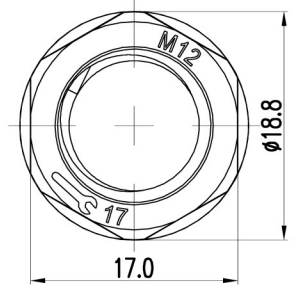
注： 1.\*表示在安装过程中参数可能会发生变化；  
2. 因电缆型号<材质、结构>及使用环境等因素存在差异，安装扭力值可根据客户实际情况进行调整；

3



Note:1.'\*' indicates that parameters may change during installation.  
2. Due to the difference of cable specification (material, structure) and working environment and other factors, installation torque value can be adjusted according to actual situation..

4



3	六角螺母 Lock Nut	PA	1	2.270.1201.01
2	O型圈 O-Ring	EPDM	1	2.860.1209.20
1	主体 Body	/	1	/
序号 Serial No.	名称 Name	材料 Material	数量 Qty	零件编号 Part No.

备注 Note	
颜色(色号) Color (Color Number)	灰色 (RAL7035) Grey (RAL7035)



X	±0,5	产品型号 Item NO.	M12X1.5	产品名称 Item Name	防水透气阀 Ventilation Plug	材料 Material	/	产品物料号 Product Material No.	倍仕得货号 Beisit No.
X.X	±0,3	制图 Drawer	侯松浩/Songhao Hou	日期 Date	2021/8/31	单位 Unit	MM	1.287.1201.4040	M12-VP-S
X.XX	±0,08	设计 Designer	张纯/Chun Zhang	日期 Date	2021/8/31	比例 Scale			
X.XXX	±0,05	审核 Approved by	李小强/Roy Li	日期 Date	2021/8/31				

A B C D E F

1

2

3

4

